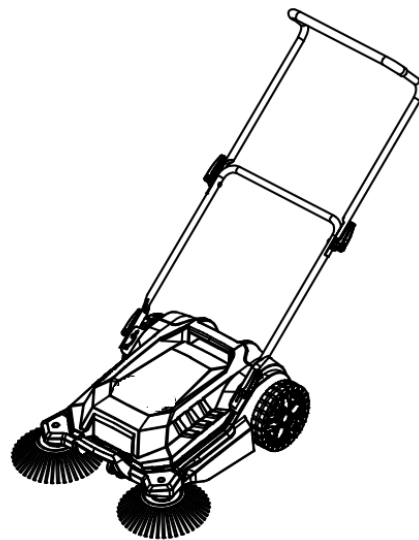


Instrukcja ważna dla urządzeń wyprodukowanych po: / Návod pro zařízení vyrobená po: / Návod pre obsluhu zariadení vyrobených po: / Instrukcija – įrenginiai, kurie buvo pagaminti nuo: / Lietošanas instrukcija ierīcēm izgatavotiem pēc: / Útmutató a után gyártott készülékekhez: / Manualul de utilizare pentru aparate fabricate după: / Bedienungsanleitung für Geräte, hergestellt wurden die nach dem: **01.02.2021**

- PL** **Zamiatarka ręczna**
Instrukcja obsługi z kartą gwarancyjną
- CZ** **Ruční zametač**
Návod k obsluze se záručním listem
- SK** **Ručný zametač**
Užívateľská príručka so záručným listom
- LT** **Rankinė tvarkymo mašina**
Naudojimo instrukcija su Garantiniu lapu
- LV** **Rokas slaucītājs**
Lietošanas instrukcija ar garantijas talonu
- HU** **Kézi seprőgép**
Használati Utasítás Garanciajeggyel
- RO** **Măturătoare manuală**
Instrucțiuni de utilizare și certificat de garanție
- DE** **Manuelle Kehrmachine**
Bedienungsanleitung mit Garantiekarte



PL Wszelkie prawa zastrzeżone. Niniejsze opracowanie jest chronione prawem autorskim. Kopiowanie lub rozpowszechnianie Instrukcji Obsługi we fragmentach albo w całości bez zgody Dedra Exim zabronione. Dedra Exim zastrzega sobie prawo do wprowadzania zmian konstrukcyjno-technicznych oraz komplekcyjnych bez uprzedniego powiadomienia. Zmiany te nie mogą stanowić podstawy do reklamowania produktu. Instrukcja obsługi dostępna na stronie www.dedra.pl

CZ Všechna práva vyhrazena. Toto zpracování je chráněno autorským právem. Kopírování nebo šíření Návodu k obsluze v částech nebo vcelku bez souhlasu společnosti Dedra Exim je zakázáno. Dedra Exim si vyhrazuje právo zavádět konstrukční a technické a komplementační změny bez dřívějšího oznámení. Tyto změny nemohou být základem pro reklamování výrobku. Návod k obsluze dostupný na stránkách www.dedra.pl

SK Všetky práva vyhradené. Tieto materiály sú chránené autorskými právami. Kopírovanie prípadne šírenie častí, prípadne celého návodu na obsluhu je bez súhlasu spoločnosti Dedra Exim zakázané. Dedra Exim si vyhradzuje právo na vykonávanie konštrukčno-technických zmien, a zmien doplnkového príslušenstva, bez predchádzajúceho upozornenia. Tieto zmeny nemôžu byť dôvodom na reklamáciu výrobku. Užívateľská príručka je dostupná na webovej stránke www.dedra.pl

LT Visos teisės saugomos. Šis kūrinys yra saugomas autorinių teisių įstatymų. Eksploatavimo instrukcijos arba jos fragmentų kopijavimas ir platinimas be „Dedra Exim“ sutikimo draudžiamas. „Dedra Exim“ pasilieka sau teisę įvesti konstrukcijos, techninius arba komplektacijos pokyčius be išankstinio įspėjimo. Šie pokyčiai negali būti skundo dėl produkto pagrindu. Naudojimo instrukcija yra prieinama svetainėje: www.dedra.pl

LV Visas tiesības pasargātas. Šis izdevums ir sargāts ar autortiesību. Lietošanas Instrukcijas kopēšana vai izplatīšana pilnīgi vai fragmentos bez Dedra Exim firmas piekrišanas ir aizliegta. Firma Dedra Exim atstāj sev tiesību veikt konstrukcijas-tehnikas izmaiņu, kā arī komplektācijas izmaiņu bez iepriekšēja paziņojuma. Šīs izmaiņas nevar būt par pamatu produkta reklamēšanai. Lietošanas instrukcija pieejama mājaslapā www.dedra.pl

HU Minden jog fenntartva. A jelen kiadvány szerzői jogokkal védve. A Használati Utasítás másolása vagy terjesztése egészében vagy részleteiben a Dedra Exim írásos engedélye nélkül tilos. A Dedra Exim fenntartja magának a szerkezeti-műszaki, valamint komplettálási változtatások előzetes bejelentés nélküli bevezetésének jogát. Ezek a változások nem szolgálhatnak alappal a termék reklamációjának. A használati utasítás a weboldalon elérhető www.dedra.pl.

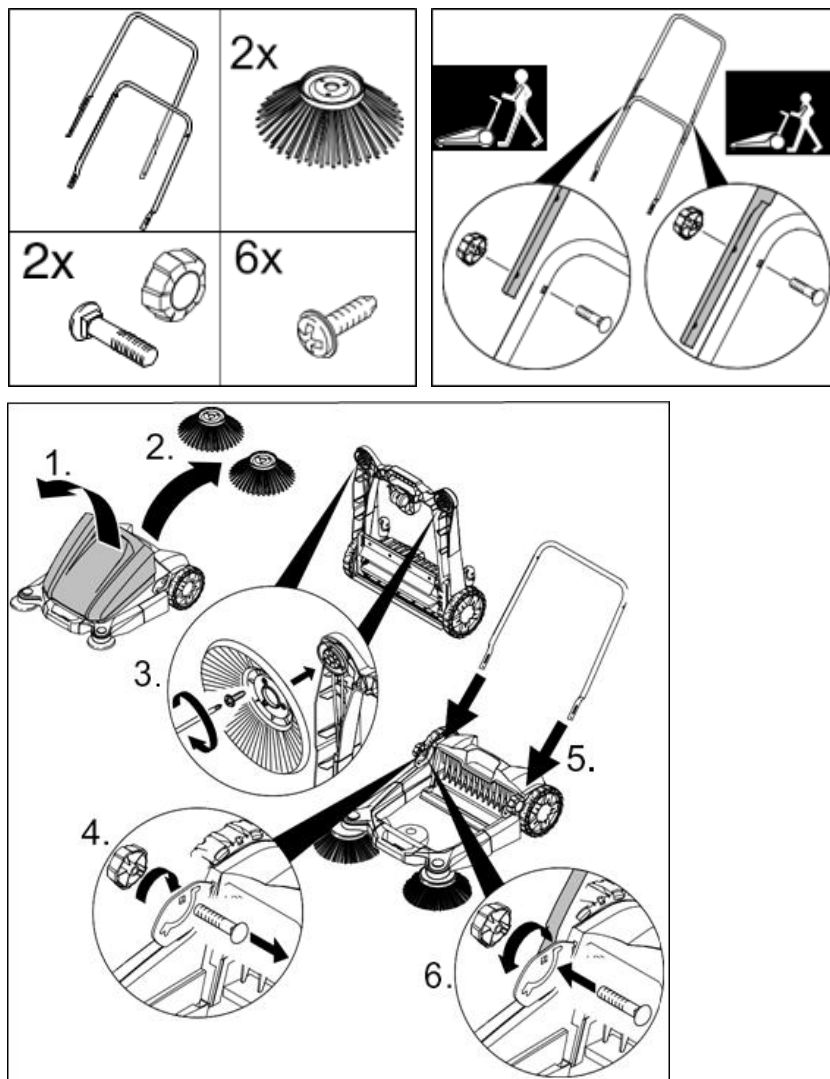
RO Toate drepturile rezervate. Această redactare este protejată prin legea dreptului de autor. Este interzisă copierea, reproducerea în orice fel sau multiplicarea și distribuirea parțială sau în totalitate a Manualului de utilizare fără permisiunea firmei Dedra Exim. Firma Dedra Exim își rezervă dreptul de a face modificări tehnice și constructive sau de completare a dispozitivului fără o notificare prealabilă. Aceste modificări nu pot constitui temel pentru reclamarea produsului. Instrucțiunea de deservire accesibilă pe pagina www.dedra.pl

DE Alle Rechte vorbehalten. Die vorliegende Bedienungsanleitung wird durch das Urheberrecht geschützt. Kein Teil dieser Bedienungsanleitung darf ohne schriftliche Einwilligung von Dedra Exim vervielfältigt oder verbreitet werden. Dedra Exim behält sich das Recht vor, Konstruktions- und technische Änderungen sowie Änderungen in der Zusammensetzung vorzunehmen, ohne vorher darüber zu informieren. Diese Änderungen können kein Grund zur Reklamation des Produkts bilden. Die Bedienungsanleitung ist auf der Internetseite www.dedra.pl zugänglich.

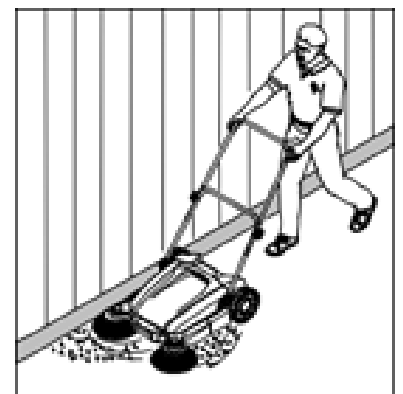
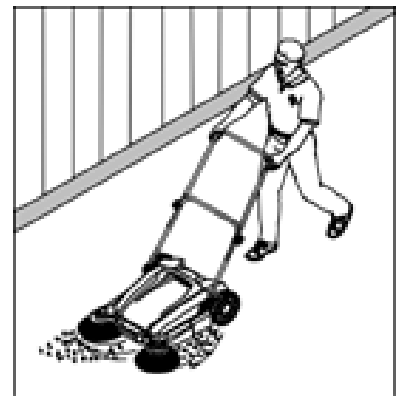
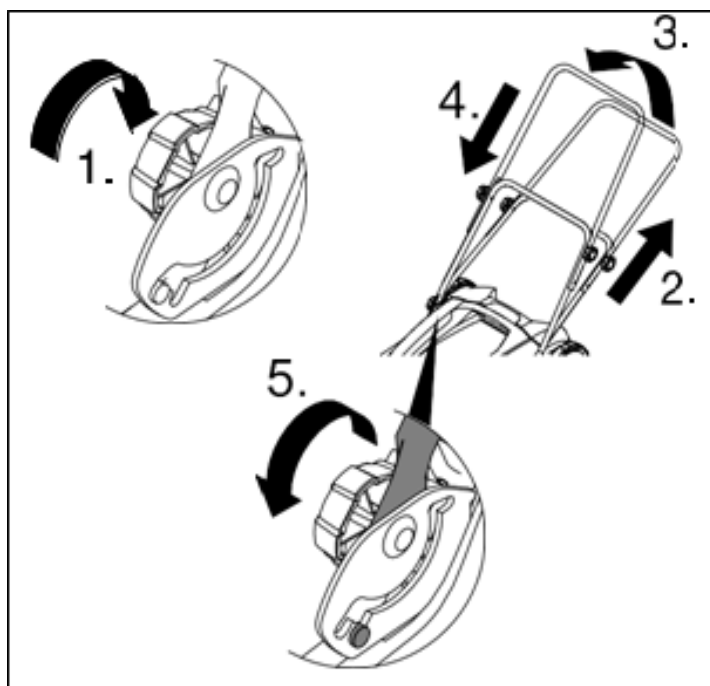
Kontakt / Kontaktai / Kontakts / Elérhetőség / Contact / Contacto / Contact / Contact / Kontakt
Dedra Exim Sp. z o.o., ul. 3 Maja 8, 05-800 Pruszków
Tel. +48 22 73 83 777 wew. 129, 165, fax +48 22 73 83 779
serwis@dedra.com.pl www.dedra.pl

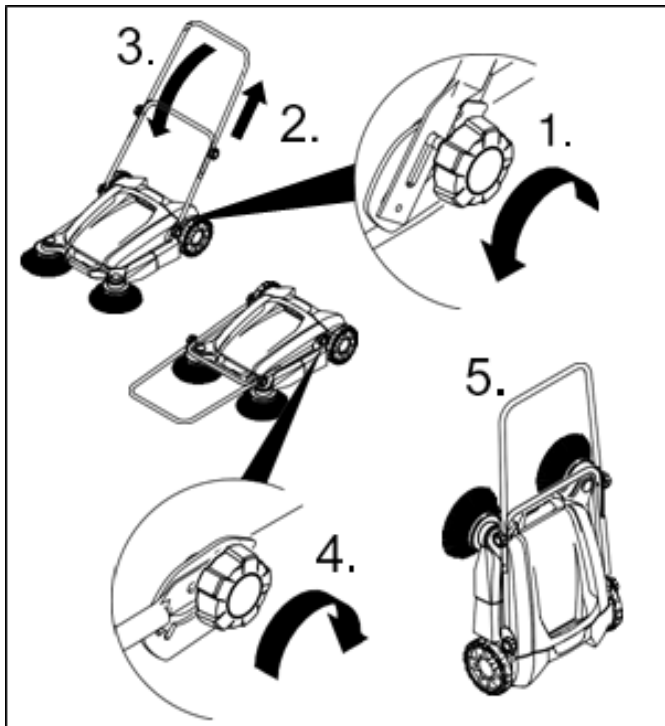
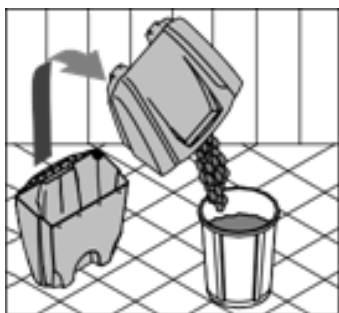
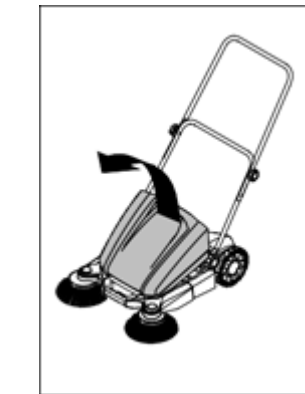


1. Przygotowanie / Příprava / Příprava / Paruošimas / Sagatavošana / Készítmény / Pregătirea / Vorbereitung



2. Użytkowanie / Použití / Použité / Naudokite / Izmantot / Használat / Utilizare / Benutzen





Dane techniczne

Model	Modelka	Model	Modelis	Modelis	Modell	Model	Modell		DED8802
Szerokość zamiatania	Šírka zametání	Šírka zametania	Šlávimo plotis	Slaucīšanas platums	Seprési szélesség	Lätimea de măturat	Kehrbreite	[mm]	650
Koła przednie Ø	Ø předních kol	Predné kolesá Ø	Priekiniai ratai Ø	Priekšējie riteni Ø	Első kerekek Ø	Roti fata Ø	Vorderräder Ø	[mm]	50
Koła tylne Ø	Ř zadní kola	Zadné kolesá Ø	Galiniai ratai Ø	Aizmugurējie riteni Ø	Hátsó kerekek Ø	Roți spate Ø	Hinterräder Ø	[mm]	200
Szczotka główna Ø	Ř hlavního kartáče	Ø hlavnej kefy	Pagrindinis šepetys Ø	Galvenā birste Ø	Fő kefe Ø	Perie principală Ø	Hauptbürste Ø	[mm]	250
Masa	Hmotnost	Omša	Mišios	Mise	Tömeg	Masa	Masse	[kg]	9,4

PL Przeznaczenie

Zamiatarka przeznaczona jest do usuwania suchych zanieczyszczeń z płaskich powierzchni, zarówno wewnątrz pomieszczeń, jak i na zewnątrz.

Ograniczenia użycia

Urządzenie nie może być używane ani przechowywana w obszarach niebezpiecznych. Zabrania się używania urządzenia w miejscach niebezpiecznych. Urządzenie z działającym wyposażeniem należy sprawdzić przed użyciem, aby upewnić się, że jest w dobrym stanie i działa bezpiecznie. W przeciwnym razie nie wolno używać urządzenia. Urządzenie nie nadaje się do zamiatania niebezpiecznych substancji. Urządzenie nie nadaje się do zamiatania niebezpiecznych substancji. Proszę nie zamiatać palących się substancji, takich jak papierosy, tłące się zapatek lub podobne przedmioty. Podczas wyjmowania szkła, metalu lub innych materiałów z pojemnika na odpady należy nosić rękawice ochronne. Nigdy nie zamiatać wybuchowych cieczy, łatwopalnych gazów lub nierozcieńczonych kwasów i rozpuszczalników. Obejmuje to benzynę, rozcieńczalniki do farb lub olej opałowy, które w kontakcie z powietrzem mogą wytwarzać wybuchowe opary lub mieszanki. Należy również unikać aktonów, nierozcieńczonych kwasów i rozpuszczalników, ponieważ mogą one uszkodzić materiały, z których wykonane jest urządzenie. Operator musi prawidłowo obsługiwać urządzenie. Musi wziąć pod uwagę lokalne warunki i zwrócić uwagę na osoby trzecie, w szczególności dzieci, podczas pracy z urządzeniem. To urządzenie nie jest przeznaczone do użytku przez osoby (w tym dzieci) o ograniczonych zdolnościach fizycznych, sensorycznych lub umysłowych lub bez doświadczenia i / lub wiedzy, chyba, że są one nadzorowane przez osobę odpowiedzialną za ich bezpieczeństwo lub zostały poinstruowane przez te osoby na temat korzystania z urządzenia. Należy pilnować dzieci, aby nie bawiły się urządzeniem.

Karta gwarancyjna

na

Zamiatarka

Nr katalogowy: DED8802 nr partii:

(zwane dalej Produktem)

Data zakupu Produktu:

Pieczęć sprzedawcy

Data i podpis sprzedawcy:

Oświadczenie Użytkownika:

Potwierdzam, że zostałem poinformowany o warunkach gwarancji oraz skutkach nieprzebrzegania wytycznych zawartych w Instrukcji obsługi i karcie gwarancyjnej. Warunki niniejszej gwarancji są mi znane, co potwierdzam własnoręcznym podpisem:

.....
Data i miejsce

.....
Podpis Użytkownika

I. Odpowiedzialność za Produkt:

- Gwarant – Dedra Exim Sp. z o.o. z siedzibą w Pruszkowie, adres: ul. 3 Maja 8, 05-800 Pruszków, KRS 0000062517, Sąd Rejonowy dla m.st. Warszawy w Warszawie, XIV Wydział Gospodarczy Krajowego Rejestru Sądowego, NIP 527-020-49-33, kapitał zakładowy: 100 980,00 zł.
- Na warunkach określonych w niniejszej karcie gwarancyjnej Gwarant udziela gwarancji na Produkt, pochodzący z dystrybucji Gwaranta.
- Odpowiedzialność z tytułu gwarancji obejmuje tylko wady powstałe z przyczyn tkwiących w Produkcie w momencie jego wydania Użytkownikowi.
- Z tytułu gwarancji Użytkownik, uzyskuje prawo do bezpłatnej naprawy Produktu, o ile wada ujawniła się w okresie gwarancji. Sposób naprawy Produktu (metoda wykonania naprawy) zależy od decyzji Gwaranta. W przypadku stwierdzenia przez Gwaranta braku możliwości naprawy Gwarant zastrzega sobie prawo wymiany wadliwego elementu albo całego Produktu na wolny od wad, obniżenia ceny Produktu lub odstąpienia od umowy.
- W stosunku do Użytkownika, który nie jest konsumentem w rozumieniu ustawy z dnia 23 kwietnia 1964r. Kodeks cywilny, odpowiedzialność odszkodowawcza Gwaranta za szkody wynikające z niniejszej gwarancji i/lub w związku z jej zawarciem i wykonywaniem, bez względu na tytuł prawny, jest ograniczona maksymalnie do wysokości wartości wadliwego Produktu.

II. Okres gwarancji:

Elementy Produktu	Czas trwania ochrony gwarancyjnej
DED8802	24 miesiące, licząc od daty zakupu Produktu uwidocznionej w niniejszej karcie gwarancyjnej

III. Warunki skorzystania z gwarancji:

- Przedstawienie przez Użytkownika wypełnionej karty gwarancyjnej Produktu oraz uprawdopodobnienie przez Użytkownika okoliczności zakupu Produktu, np. poprzez przedstawienie paragonu, faktury, itd. W celu sprawnego przeprowadzenia reklamacji zaleca się aby Użytkownik przekazał wraz z Produktem do reklamacji wszystkie elementy określone w „Kompletacji urządzenia” zawartej w Instrukcji obsługi.
 - Stosowanie się przez Użytkownika do zaleceń zawartych w Instrukcji obsługi i karcie gwarancyjnej.
 - Gwarancja obejmuje tylko obszar Rzeczypospolitej Polskiej i UE.
 - Gwarancja nie obejmuje wad Produktu powstałych w szczególności na skutek:
 - Nieprzebrzegania przez Użytkownika warunków określonych w Instrukcji obsługi, w szczególności w zakresie prawidłowej eksploatacji, konserwacji i czyszczenia;
 - Zastosowania przez Użytkownika środków czyszczących lub konserwujących niezgodnych z Instrukcją obsługi;
 - Nieodpowiedniego przechowywania i transportu Produktu przez Użytkownika;
 - Samowolnych zmian i/lub przeróbek Produktu przez Użytkownika, które nie były uzgodnione z Gwarantem;
 - Zastosowania przez Użytkownika w Produkcie materiałów eksploatacyjnych niezgodnych z Instrukcją obsługi.
 - Użytkownik, który nie jest konsumentem w rozumieniu ustawy z dnia 23 kwietnia 1964r. Kodeks cywilny, traci gwarancję na Produkt, w którym:
 - numery seryjne, oznaczenia dat i tabliczki znamionowe zostały usunięte, zmienione lub uszkodzone przez Użytkownika;
 - plomby zostały uszkodzone przez Użytkownika lub noszą ślady manipulacji Użytkownika.
5. Uwaga! Czynności związane z codzienną obsługą Produktu, wynikające m.in. z Instrukcji obsługi Użytkownik wykonuje we własnym zakresie i na swój koszt.

IV. Procedura reklamacyjna:

1. W przypadku stwierdzenia nieprawidłowej pracy Produktu, przed dokonaniem zgłoszenia reklamacyjnego należy upewnić się czy wszystkie czynności określone w Instrukcji obsługi zostały wykonane w sposób prawidłowy.
 2. Zgłoszenie reklamacji zaleca się dokonać niezwłocznie, najlepiej w terminie 7 dni od daty zauważenia wady Produktu. Użytkownik, który nie jest konsumentem w rozumieniu ustawy z dnia 23 kwietnia 1964r. Kodeks cywilny traci uprawnienia wynikające z niniejszej gwarancji w przypadku niezgłoszenia reklamacji w terminie 7 dni.
 3. Zgłoszenie reklamacji można dokonać m.in. w punkcie zakupu Produktu, w serwisie gwarancyjnym lub pisemnie na adres: Dedra Exim Sp. z o.o., ul. 3 Maja 8, 05-800 Pruszków.
 4. Użytkownik może złożyć reklamację przy wykorzystaniu formularza dostępnego na stronie internetowej www.dedra.pl. („Formularz zgłoszenia reklamacji z tytułu gwarancji”).
 5. Adresy serwisów gwarancyjnych dla poszczególnych krajów dostępne są na stronie www.dedra.pl. W przypadku braku serwisu gwarancyjnego dla danego kraju zgłoszenia reklamacyjne z tytułu gwarancji zaleca się kierować na adres: Dedra Exim Sp. z o.o. ul. 3 Maja 8, 05-800 Pruszków (Polska).
 6. Mając na uwadze bezpieczeństwo Użytkownika zakazuje się korzystania z wadliwego Produktu.
 7. Uwaga! Korzystanie z wadliwego Produktu jest niebezpieczne dla zdrowia i życia Użytkownika.
 8. Wykonanie obowiązków wynikających z gwarancji nastąpi w terminie 14 dni roboczych, licząc od dnia dostarczenia reklamowanego Produktu przez Użytkownika.
 9. Przed dostarczeniem wadliwego Produktu do reklamacji zaleca się jego oczyszczenie. Reklamowany Produkt zaleca się dokładnie zabezpieczyć przed uszkodzeniami w transporcie (zaleca się dostarczyć reklamowany Produkt w oryginalnym opakowaniu).
 10. Okres gwarancji ulega przedłużeniu o czas, w ciągu którego wskutek wady Produktu objętego gwarancją Użytkownik nie mógł z niego korzystać.
- Gwarancja nie wyłącza, nie ogranicza, ani nie zawiesza uprawnień Użytkownika wynikających z przepisów o rękojmi za wady rzeczy sprzedanej.

CZ Osud

Zametací stroj je určen k odstraňování suchých nečistot z plochých povrchů, uvnitř i venku.

Použijte omezení

Zařízení se nesmí používat ani skladovat v nebezpečných oblastech. Je zakázáno používat zařízení v nebezpečných místech.

Zařízení s provozním příslušenstvím by mělo být před použitím zkontrolováno, aby bylo zajištěno, že je v dobrém stavu a bezpečně funguje. Jinak se zařízení nesmí používat.

Stroj není vhodný pro zametání nebezpečných látek.

Zařízení není vhodné pro zametání kapalin.

Nezametejte prosím hořící látky, jako jsou cigarety, doutnající zápalky nebo podobné předměty.

Při odstraňování skla, kovu nebo jiných materiálů z nádoby na odpad noste ochranné rukavice.

Nikdy nezametejte výbušné kapaliny, hořlavé plyny nebo neředěné kyseliny nebo rozpouštědla. To zahrnuje benzín, ředidla barev nebo topný olej, které mohou při kontaktu se vzduchem vytvářet výbušné páry nebo směsi. Rovněž je třeba se vyvarovat aktonů, neředěných kyselin a rozpouštědel, protože by mohly poškodit materiály v zařízení.

Obsluha musí zařízení používat správně. Při práci se spotřebičem musíte vzít v úvahu místní podmínky a věnovat pozornost třetím osobám, zejména dětem.

Toto zařízení není určeno k použití osobami (včetně dětí) se sníženými fyzickými, smyslovými nebo mentálními schopnostmi nebo bez zkušeností a / nebo znalostí, pokud nejsou pod dohledem osoby odpovědné za jejich bezpečnost nebo nejsou těmito osobami poučeny o používání přístroje. Děti by měly být pod dohledem, aby si s přístrojem nehrály.

Záruční list

Pro

Katalogové číslo:

Sériové číslo:

(dále jen výrobek)

Datum zakoupení výrobku:

Razítko prodávajícího:

Datum a podpis prodávajícího:

Prohlášení uživatele:

Potvrzuji, že jsem byl seznámen se záručními podmínkami a důsledky nedodržování pokynů uvedených v návodu k obsluze a záručním listu. Se záručními podmínkami souhlasím, což potvrzuji vlastnoručním podpisem:

.....
datum a místo podpis uživatele

- I. Odpovědnost za výrobek:
1. Ručitel – DEDRA EXIM Sp. z o.o. se sídlem v Pruszkowie, adresa: ul. 3 Maja 8, 05-800 Pruszków, KRS 0000062517, Obvodní soud pro hl. město Varšavu ve Varšavě, XIV. Hospodářský odbor Celostátního soudního rejstříku, DIČ 527-020-49-33, Základní kapitál: 100 980.00 zł.
2. Podle podmínek stanovených v tomto záručním listu ručitel poskytuje záruku na výrobek, pocházející z distribuce ručitele.
3. Záruční odpovědnost za vady se týká pouze vad vzniklých z příčin tkvících ve výrobku v okamžiku jeho vydání uživateli.
4. Uživatel má nárok na bezplatnou záruční opravu výrobku, pokud vada byla zjištěna v záruční době. Provedení opravy výrobku (způsob opravy) závisí na rozhodnutí ručitele. Pokud ručitel nemůže provést opravu, vyhrazuje si právo na výměnu vadné součásti nebo celého výrobku za bezvadný, snížení ceny výrobku nebo odstoupení od smlouvy.
5. Vůči uživateli, který není spotřebitelem ve smyslu zákona ze dne 23. dubna 1964 občanský zákoník, je odpovědnost Ručitele za škody vyplývající z této záruky a/nebo v souvislosti s jejím uzavřením a plněním, bez ohledu na právní titul, omezena maximálně do výše hodnoty vadného výrobku.

II. Záruční doba:

Součásti výrobku, na které se vztahuje záruka	Doba trvání záruční ochrany
DED8802	24 měsíců, počítáno od data nákupu výrobku uvedeného v tomto záručním listu

III. Podmínky uplatňování záruky:

1. Předložení vyplněného záručního listu pro výrobek a doložení okolností nákupu výrobku, např. předložením paragonu, faktury atd. Pro správné vyřízení reklamacje se doporučuje, abyste společně s výrobkem předali všechny součásti stanovené v kapitole „Kompletace“ výrobku uvedené v návodu k obsluze.
2. Dodržování pokynů uvedených v návodu k obsluze a záručním listu.
3. Záruka platí pouze na území Polska a EU.
4. Záruka se nevztahuje na vady výrobku vzniklé zejména v následku:
 - a) Nedodržování podmínek stanovených v návodu k obsluze, zejména v rozsahu správného provozování, údržby a čištění;
 - b) Používání čisticích nebo ošetrovacích prostředků v rozporu s návodem k obsluze;
 - c) Nevhodného skladování a přepravování výrobku;
 - d) Svépomocných změn a/nebo úprav výrobku, které nebyly dohodnuty s ručitelem;
 - e) Používání ve výrobku provozních materiálů v rozporu s návodem k obsluze.
5. Uživatel, který není spotřebitelem ve smyslu zákona ze dne 23. dubna 1964 občanský zákoník, ztratí záruku na výrobek, na kterém:
 - a) odstranil, změnil nebo poškodil sériová čísla, označení údajů a výkonové štítky;

h) těsnění byla poškozena uživatelem nebo vykazovala známky manipulace ze strany uživatele. Upozornění!! Činnosti spojené s každodenní obsluhou výrobku, vyplývající mj. z návodu k obsluze, provádí uživatel ve vlastní režii a na své náklady.

- IV. Postup při reklamaci:
 1. V případě zjištění nesprávného provozu výrobku se před nahlášením reklamacje ujistěte, že jste provedli správně všechny činnosti podrobně popsané v návodu k obsluze.
 2. Reklamaci nahláste ihned, nejlépe do 7 dnů od data zjištění vady výrobku.
 3. Uživatel, který není spotřebitelem ve smyslu zákona ze dne 23. dubna 1964 občanský zákoník, ztratí nárok na uplatnění záruky v případě nenahlášení reklamacje do 7 dnů.
 4. Reklamaci můžete nahlásit mj. v místě zakoupení výrobku, v záručním servisu nebo písemně na adresu: DEDRA EXIM Sp. z o.o., ul. 3 Maja 8, 05-800 Pruszków.
 5. Reklamaci můžete nahlásit prostřednictvím formuláře dostupného na stránkách www.dedra.pl. („Formulář pro nahlášení reklamacje”).
 6. Adresy záručních servisů v jednotlivých státech jsou dostupné na stránkách www.dedra.pl. Pokud v daném státě není uveden servis, reklamaci formulář zašlete na adresu: DEDRA EXIM Sp. z o.o., ul. 3 Maja 8, 05-800 Pruszków (Polska).
 7. Z bezpečnostních důvodů je zakázáno používat vadný výrobek.
 8. Upozornění!!! Používání vadného výrobku ohrožuje zdraví a život uživatele.
 9. Povinnosti vyplývající ze záruky budou splněny do 14 pracovních dnů, počítáno ode dne doručení reklamovaného výrobku.
 10. Vadný výrobek před odevzdáním do servisu vyčistěte. Reklamovaný výrobek důkladně zabezpečte proti poškození při přepravě (doporučuje se předat reklamovaný výrobek v originálním obalu).
 11. Záruční doba se prodlužuje o dobu, během níž uživatel z důvodu vady výrobku, na kterou se vztahuje záruka, nemohl výrobek používat.
 12. Záruka nevylučuje, nemezuje ani nepozastavuje nároky uživatele vyplývající z ručení za vady prodané věci.

SK Osud

Zametač je určený na odstraňovanie suchých nečistôt z plochých povrchov, vo vnútri aj vonku.

Použité omedzenia

Prístroj sa nesmie používať alebo skladovať v nebezpečných priestoroch. Používanie prístroja na nebezpečných miestach je zakázané.

Pred použitím by malo byť zariadenie s prevádzkovým príslušenstvom skontrolované, či je v dobrom stave a bezpečne funguje. Inak sa zariadenie nesmie používať.

Stroj nie je vhodný na zametanie nebezpečných látok.

Prístroj nie je vhodný na zametanie tekutín.

Nezametajte, prosím, horiace látky, ako sú cigarety, tlejúce zápalky alebo podobné predmety.

Pri odstraňovaní skla, kovu alebo iných materiálov z nádoby na odpad noste ochranné rukavice.

Nikdy nezametajte výbušné kvapaliny, horľavé plyny alebo nezriedené kyseliny alebo rozpúšťadlá. Patria sem benzín, riedidlá farieb alebo vykurovací olej, ktoré môžu pri kontakte so vzduchom vytvárať výbušné pary alebo zmesi. Tiež by ste sa mali vyhnúť akτόnom, neriedeným kyselinám a rozpúšťadlám, pretože by mohli poškodiť materiály v prístroji.

Obsluha musí zariadenie používať správně. Pri práci so spotřebičom musíte brať do úvahy miestne podmienky a venovať pozornosť tretím osobám, najmä deťom.

Toto zariadenie nie je určené na použitie osobami (vrátane detí) so zníženými fyzickými, zmyslovými alebo duševnými schopnosťami alebo bez skúseností a / alebo vedomostí, pokiaľ na ne nedôjde pod dohľadom osoby zodpovednej za ich bezpečnosť alebo pokiaľ tieto osoby neboli poučené o používaní zariadenia. Na deti by sa malo dohliadať, aby sa so zariadením nehrali.

Záručný list

na

Katalogové č.:

Číslo šarže:.....

(ďalej len Výrobok)

Dátum nákupu výrobku:

Pečiatka predajcu:

Dátum a podpis predajcu :

Vyhľadanie Uživateľa:

Potvrdzujem, že som bol oboznámený so záručními podmienkami, ako aj s následkami nedodržovania pokynov a odporúčaní, ktoré sú uvedené v užívateľskej príručke a v záručnom liste. Záručné podmienky sú mi známe, čo potvrdzujem vlastnoručným podpisom:

.....
dátum a miesto podpis Uživateľa

Zodpovednosť za Výrobok:

- I. Ručiteľ - spoločnosť „DEDRA EXIM sp. z o.o.“ sídliaca v meste: Pruszków, na adrese: ul. 3 Maja 8, 05-800 Pruszków, Poľsko, zapísaná do obchodného registra pod číslom KRS 0000062517 vedenom oblasťným súdom pre hlavné mesto Varšava vo Varšave, 14. ekonomické oddelenie Štátneho súdneho registra, IČ DPH: PL 5270204933, základné imanie: 100 980,00 PLN.
1. Podľa podmienok stanovených týmto záručným listom Ručiteľ udeľuje záruku na Výrobok, pochádzajúci z distribúcie Ručiteľa.
2. Zodpovednosť na základe záruky sa vztahuje iba na chyby, ktoré vznikli následkom príčin nachádzajúcich sa vo Výrobku v momente jeho vydania Uživateľovi.
3. Na základe záruky Uživateľ získava právo na bezplatnú opravu výrobku, ak sa chyba objaví počas trvania záručnej lehoty. Spôsob opravy Výrobku (metóda vykonania opravy) závisí od rozhodnutia Ručiteľa. V prípade, ak Ručiteľ uzná, že Výrobok sa nedá opraviť, Ručiteľ si vyhradzuje právo vymeniť chybný prvok alebo celý Výrobok na výrobok bez chýb, právo na zníženie ceny Výrobku alebo právo na odstúpenie od dohody.
4. Voči Uživateľovi, ktorý nie je konzumentom v zmysle zákona z 23. apríla 1964 Občiansky zákoník, zodpovednosť Ručiteľa za škody vyplývajúce z tejto záruky a/alebo ktoré súvisia s jej uzatvorením a realizáciou, bez ohľadu na právny základ, je omedzená maximálne do výšky hodnoty chybného Výrobku.
- II. Záručná lehota:

Prvky Výrobku na ktoré sa vztahuje záruka	Trvanie záručnej ochrany
DED8802	24 mesiacov od dňa nákupu Výrobku, ktorý je uvedený v tomto záručnom liste

III. Podmienky využitia záruky:

1. Przedstawienie Użytkówce je povinný predstaviť vyplnený Záruční list výrobku, ako aj náležitý doklad o nákupe Výrobku, napr. predstavením pokladničného bloku, faktúry ap. Aby reklamčný proces prebiehal efektívne odporúčame, aby Uživateľ spolu s reklamovaným výrobkom doručil všetky prvky vymenované v kapitole užívateľskej príručky výrobku „Diely a časti“.
2. Uživateľ je povinný dodržiavať pokyny a odporúčania uvedené v užívateľskej príručke a v záručnom liste.
3. Záruka platí iba na území Poľskej republiky a členských štátov EÚ.
4. Záruka sa nevztahuje na chyby, ktoré vznikli (predovšetkým) následkom:
 - a) Nedodržania podmienok určených v užívateľskej príručke, predovšetkým podmienok správneho používania, prevádzky, údržby a čistenia
 - b) Použitia na čistenie alebo na údržbu nevhodných prípravkov, nezhodne s užívateľskou príručkou;

- c) Nevhodného uchovávanía a prepravy výrobku;
 - d) Vykonalnia neautorizovaných zmien a/alebo iných zásahov do výrobku, na ktoré výrobca nevjadril súhlas;
 - e) Použitím vo výrobku/s výrobkom nevhodných prevádzkových materiálov, nezgodne s užívateľskou príručkou.
 - f) Užívateľ, ktorý nie je konzumentom v zmysle zákona z 23. apríla 1964 Občiansky zákonník, stráca záručnú práva na výrobok, v ktorom:
 - g) sériové čísla, označenia dátumov a výrobné štítky boli odstránené, zmenené alebo poškodené;
 - h) boli poškodené plomby alebo sú na nich viditeľné stopy manipulácie.
- Pozor! Činnosti súvisiace s každodennou obsluhou výrobku, vyplývajúce medzi iným z užívateľskej príručky, Užívateľ vykonáva vlastnými silami a na vlastné náklady.
- IV. Reklamačná procedúra:
1. V prípade, ak Užívateľ objaví, že Výrobok nefunguje správne, ešte pred zložením reklamácie je povinný uistiť sa, či boli náležite vykonané všetky stanovené činnosti, predovšetkým tie uvedené v užívateľskej príručke.
 2. Reklamácia musí byť podaná bezodkladne, najlepšie v priebehu 7 dní od dňa, v ktorom sa prejavila (objavila) chyba Výrobku. Užívateľ, ktorý nie je konzumentom v zmysle zákona z 23. apríla 1964 Občiansky zákonník, stráca práva vyplývajúce z tejto záruky v prípade, ak reklamáciu nepodať v priebehu 7 dní od dňa, v ktorom sa prejavila (objavila) chyba Výrobku.
 3. Reklamáciu môžete podať medzi inými na mieste, v ktorom ste výrobok kúpili, v záručnom servise alebo poštou na adresu: DEDRA EXIM sp. z o.o., ul. 3 Maja 8, 05-800 Pruszków, Poľsko.
 4. Užívateľ môže podať reklamáciu prostredníctvom formulára, ktorý je dostupný na webovej stránke www.dedra.pl („Formulár podania reklamácie na základe udelenej záruky“).
 5. Adresy záručných servisov v jednotlivých štátoch sú zverejnené na webovej stránke www.dedra.pl. V prípade, ak v danom štáte sa nenachádza záručný servis, odporúčame reklamovaný výrobok doručiť na adresu: DEDRA EXIM sp. z o.o. ul. 3 Maja 8, 05-800 Pruszków, Poľsko.
 6. Vzhľadom na bezpečnosť Užívateľa, nefunkčný (chybný) výrobok sa v žiadnom prípade nesmie používať.
 7. Pozor!!! Používanie nefunkčného (chybného) výrobku je nebezpečné pre zdravie a život Užívateľov.
 8. Povinnosti vyplývajúce z udelenej záruke budú vyplnené v lehote 14 pracovných dní počítajúc od dňa doručenia reklamovaného Výrobku Užívateľom.
 9. Pred zaslaním reklamácie odporúčame reklamovaný Výrobok náležite očistiť. Odporúčame reklamovaný Výrobok dôkladne zabezpečiť pre prípadný poškodeníam počas prepravy (reklamovaný Výrobok odporúčame doručiť v originálnom obale).
 10. Záručná lehota sa predlžuje o čas, počas ktorého Užívateľ následkom chyby (nefunkčnosti) výrobku, na ktorú sa vzťahovala záruka, nemohol Výrobok používať.
 11. Záruka nevylučuje, neobmedzuje a ani nepozastavuje právo Užívateľa (kupujúceho) na základe príslušných predpisov o ručení za chyby predanej veci.

Likimas

Šlavimo mašina skirta pašalinti sausius nešvarumus nuo plokščių paviršių tiek viduje, tiek lauke.

Naudokite apribojimus

Prietaiso negalima naudoti ar laikyti pavojingose vietose. Draudžiama naudoti prietaisą pavojingose vietose.

Prieš naudojimą reikia patikrinti prietaisą su veikiančiais priedais ir įsitikinti, kad jis yra geros būklės ir veikia saugiai. Priešingu atveju prietaiso naudoti negalima.

Mašina netinka pavojingoms medžiagoms šluoti.

Prietaisas netinka skysčiams šluoti.

Nešluokite degančių medžiagų, tokių kaip cigaretės, degantys degtukai ar panašūs daiktai. Išimdami stiklą, metalą ar kitas medžiagas iš atliekų konteinerio, mūvėkite apsaugines pirštines.

Niekada nešluokite sprogių skysčių, degių dujų ar neskiestų rūgščių ar tirpiklių. Tai apima benzina, dažų skiediklius ar mazutą, kurie, susilietę su oru, gali sukelti sprogius garus ar mišinius. Taip pat reiktų vengti aktonų, neskiestų rūgščių ir tirpiklių, nes jie gali pakenkti prietaiso medžiagoms.

Operatorius turi naudoti prietaisą teisingai. Dirbdami su prietaisu, turite atsižvelgti į vietos sąlygas ir atkreipti dėmesį į trečiašias šalis, ypač vaikus.

Šis prietaisas nėra skirtas asmenims (įskaitant vaikus), kurių fiziniai, jutiminiai ar protiniai gebėjimai yra riboti, arba be patirties ir (arba) žinių, nebent juos prižiūri už jų saugumą atsakingas asmuo arba jie tokiems asmenims nurodo naudotis prietaisą. Vaikai turi būti prižiūrimi, kad jie nežaistų su prietaisu.

Garantinis lapas

Katalogo Nr:

Partijos numeris:
(toliau – **Produktas**)

Produkto pirkimo data :

Pardavėjo antspaudas :

Pardavėjo parašas ir data :

Vartotojo pareiškimas:

Patvirtinu, kad buvau informuotas apie garantijos sąlygas ir taisyklių, išvardytų Naudojimo instrukcijoje ir Garantiniame lape, nepaisymo pasekmes. Šios garantijos sąlygos yra man žinomos, ką patvirtinu savo parašu:

..... data ir vieta

..... vartotojo parašas

1. Atsakomybė už Produktą:
Garantijos suteikėjas – „DEDRA EXIM“ Sp. z o.o. su būstine adresu: ul. 3 Maja 8, 05-800 Pruskuvas, KRS 0000062517, Varšuvos apylinkės teismas, Valstybinio teismo registro XIV ūkinis skyrius, Mokesčių mokėtojo kodas 527-020-49-33, Įstatinis kapitalas: 100 980,00 PLN.
2. Šiame garantiniame lape nurodytomis sąlygomis Garantijos suteikėjas suteikia garantiją Produktui iš Garantijos suteikėjo asortimento.
3. Garantijos pagrindu atsakomybė yra priimama tik už defektus, esančius Produktu je išdavimo Vartotojui metu.
4. Garantijos pagrindu Vartotojas gauna teisę nemokamai suremontuoti Produktą, jei defektas buvo aptiktas garantijos galiojimo metu. Apie Produkto remonto būdą (remonto atlikimo metodą) sprendžia Garantijos suteikėjas. Jei Garantijos suteikėjas nuspręšė, kad remontas yra neįmanomas, Garantijos suteikėjas pasilieka sau teisę pakeisti elementą su defektu arba visą Produktą kitu, veikiančiu teisingai, sumažinti Produkto kainą arba anuliuotu sutartį.
5. Vartotojo, kuris pagal 1964 m. balandžio 23 d. Civilinį kodeksą nėra laikomas vartotoju, atveju Garantijos suteikėjo atsakomybė dėl kompensacijos, susijusi su šia garantija ir (arba) jos sudarymu ir vykdymu, nepriklausomai nuo formos, yra apribota iki maksimaliai Produkto su defektu vertės.
- II. Garantijos laikotarpis:

Produkto elementai, kuriems veikia garantija	Garantinės apsaugos trukmė
DED8802	24 mėnesiai, skaičiuojant nuo Produkto pirkimo datos, nurodytos šiame Garantiniame lape

- III. Naudojimosi garantija sąlygos:
 1. Vartotojas privalo pateikti užpildytą Produkto Garantinį lapą ir Produkto pirkimą patvirtinantį dokumentą (pvz. kasos čekis, sąskaita-faktūra ir pan.). Tam, kad pretenzijos nagrinėjimo procesas

- vykty sklandžiai, rekomenduojama, kad Vartotojas kartu su Produktu perduotų visus elementus, nurodytus „Komplektais sąraše“, esančiame Naudojimo instrukcijoje.
 - 2. Vartotojas privalo laikytis Naudojimo instrukcijoje ir Garantiniame lape nurodytų rekomendacijų.
 - 3. Garantija galioja tik Lenkijos Respublikos ir ES teritorijoje.
 - 4. Garantija neapima Produkto defektų, atsiradusių dėl to, kad:
 - a) Vartotojas nesilaikė sąlygų, nurodytų Naudojimo instrukcijoje, ypač susijusių su teisingu naudojimu, priežiūra ir valymu;
 - b) Vartotojas naudojo priežiūros ar valymo priemonės, neatitinkančias sąlygas nurodytas Naudojimo instrukcijoje;
 - c) Vartotojas netinkamai sandėliavo ir transportavo Produktą;
 - d) Vartotojas savarankiškai keitė ir (arba) modifikavo Produktą, negavęs Garantijos suteikėjo sutikimo;
 - e) Vartotojas naudojo Produktu eksploatacines medžiagas, neatitinkančias Naudojimo instrukcijos sąlygų.
 - f) Vartotojas, kuris pagal 1964 m. balandžio 23 d. Civilinį kodeksą nėra laikomas vartotoju, praranda garantiją Produktui, jei:
 - g) Vartotojas pašalino, pakeitė arba sugadino serijos numerius, datas ir informacines lenteles;
 - h) Vartotojas pažeidė plombas arba ant jų matosi Vartotojo veiksmų pėdsakai.
- Dėmesio! Veiksmus, susijusius su kasdieniu Produkto aptarnavimu, nurodytu pvz. Naudojimo instrukcijoje, Vartotojas atlieka pats ir savo sąskaita.
- IV. Pretenzijos pateikimo procedūra:
 1. Pastebėjus, kad Produktas veikia neteisingai, prieš pateikiant pretenziją, reikia įsitikinti, kad visi veiksmai, aprašyti Naudojimo instrukcijoje, buvo atlikti teisingai.
 2. Pretenziją rekomenduojama pateikti nedelsiant, geriausiai per 7 dienas nuo Produkto defekto aptikimo. Vartotojas, kuris pagal 1964 m. balandžio 23 d. Civilinį kodeksą nėra laikomas vartotoju, praranda garantiją Produktui, jei nepateikia pretenzijos per 7 dienas.
 3. Pretenziją galima pateikti pvz. Produkto pirkimo punkte, garantiniame servise arba raštu adresu: „DEDRA EXIM“ Sp. z o. o., ul. 3 Maja 8, 05-800 Pruskuvas.
 4. Vartotojas gali pateikti pretenziją, pasinaudodamas blanku, kuris yra internetinėje svetainėje: www.dedra.pl (Pretenzijos garantiniame laikotarpyje pateikimo forma).
 5. Garantinių servisų atskirose šalyse adresai yra nurodyti svetainėje: www.dedra.pl. Jei konkrečioje šalyje nebūtų garantinio serviso, pretenzijas dėl garantijos rekomenduojama siųsti adresu: „DEDRA EXIM“ Sp. z o. o., ul. 3 Maja 8, 05-800 Pruskuvas, Lenkija. Mažą Dėl Vartotojo saugumo draudžiama naudoti Produktą su defektais.
 6. Dėmesio!!! Produkto su defektais naudojimas kelia pavojų Vartotojo sveikatai ir gyvybei. Veiksmai, susiję su garantija, bus atlikti per 14 darbo dienų skaičiuojant nuo Produkto, dėl kurio yra pateikiama pretenzija, pristatymo dienos.
 7. Prieš pristatant Produktą, dėl kurio yra pateikiama pretenzija, rekomenduojama jį nuvalyti.
 8. Produktą, dėl kurio yra pateikiama pretenzija, reikia kruopščiai supakuoti, kad jis būtų apsaugotas nuo pažeidimų transporto metu – rekomenduojama pristatyti produktą originalioje pakuotėje.
 9. Garantijos laikotarpis yra pratęsiamas tiek, kiek Vartotojas negalėjo juo naudotis dėl garantijos apimto defekto.
 10. Gwarranty Ši garantija neriboja, neišskiria bei nesustabdo Vartotojo teisių dėl parduotos prekės neatitikimo arba prekės defekto.

Liktenis

Slaucitąjis ir paredžets sausu netřrumu noņemšanai no līdenām virsmām gan telpās, gan ārpus tām.

Izmantojiet ierobežojumus

Ierīci nedrīkst lietot vai uzglabāt bīstamās vietās. Ierīci ir aizliegts lietot bīstamās vietās. Pirms lietošanas jāpārbauda ierīce ar vadības piederumiem, lai pārliecinātos, ka tā ir labā stāvoklī un darbojas droši. Pretējā gadījumā ierīci nedrīkst izmantot.

Mašina nav piemērota bīstamu vielu slaucīšanai.

Ierīce nav piemērota šķidrumu slaucīšanai.

Lūdzu, neslauciet degošas vielas, piemēram, cigaretes, gruzdošus sērkokiņus vai līdžīgus priekšmetus.

Noņemot stiklu, metālu vai citus materiālus no atkritumu tvertnes, valkājiet aizsargcimdus.

Nekad neslauciet sprādzienbīstamus šķidrumus, viegli uzliesmojošas gāzes vai neatšķaidītas skābes vai šķīdinātājus. Tas ietver benzīnu, krāsu atšķaidītājus vai mazutu, kas, saskaroties ar gaisu, var radīt sprādzienbīstamus tvaikus vai maisījumus. Jāizvairās arī no aktīviem, neatšķaidītiem skābēm un šķīdinātājiem, jo tie var sabojāt ierīces materiālus.

Operatoram ierīce jāizmanto pareizi. Strādājot ar ierīci, jāņem vērā vietējie apstākļi un jāpievērš uzmanība trešajām pusēm, īpaši bērniem.

Šī ierīce nav paredzēta lietošanai personām (ieskaitot bērnus) ar ierobežotām fiziskām, maņu vai garīgām spējām vai bez pieredzes un / vai zināšanām, ja vien viņus neuzrauga persona, kas atbild par viņu drošību, vai ja šādas personas viņus nav instruējušas par ierīci.

Bērni jāuzrauga, lai viņi nespēlētu ar ierīci.

Garantijas talons

Uz

Kataloga Nr.

Partijas numurs:
(turpmāk saukts **Produkts**)

Produkta iegādes datums:

Pārdevēja zīmogs:

Datums un pārdevēja paraksts:.....

Lietotāja apliecinājums:

Ar šo apliecinu, ka saņēmu informāciju par garantijas nosacījumiem, kā arī par Lietošanas instrukcijas un Garantijas talona norādījumu neievērošanas sekām. Garantijas nosacījumi ir man zināmi, ko apliecinu ar savu rokraksta parakstu:

..... datums un vieta

..... Lietotāja paraksts

1. Atbildība par Produktu:
3 Maja 8, 05-800 Pruszków, Polija, reģistrācijas numurs KRS 0000062517, Varšavas Rajona Tiesa Varšavā, Valsts tiesas reģistra XIV. Saimnieciskā nodaļa, NMR kods (NIP) 527-020-49-33, Pamatkapitāls: 100 980,00 PLN.
2. Saskaņā ar noteikumiem, minētiem šajā Garantijas talonā, Garants piešķir garantiju Produktam, kuru izplata Garants;
3. Garantijas atbildība aņņem tikai defektus, izraisītu pēc iemesliem, esošiem Produkta Lietotājam nodošanas laikā.
4. Sakarā ar garantiju Lietotājam ir tiesības prasīt bezmaksas uzlabot Produktu, ja defekts tiks konstatēts garantijas laikā. Produkta uzlabošanas veids (remonta izdarīšanas metode) ir atkarīgs no Garanta uzskata. Gadījumā, kad Garants konstatēs, ka remonts nav iespējams, Garantam ir tiesības mainīt bojātu elementu vai visu Produktu uz brīvu no defektiem, samazināt Produkta cenu vai atiekties no līguma.
5. Attiecībā uz Lietotājam, kas nav patērētājs 1964. gada 23. aprīļa Likuma "Civilikums" izpratnē, Garanta kompensācijas atbildība par zaudējumiem, savienotiem ar garantiju un/vai sakarā ar noslēgšanu un izpildīšanu, neatkarīgi no tiesiskām attiecībām, ir ierobežota tikai līdz nekvalitatīva Produkta vērtībai.
- II. Garantijas laiks:

Produkta elementi, apņēmti ar garantiju	Garantijas aizsardzības laiks
DED8802	24 mēneši, skaitot no Produkta iegādes datuma norādīta Garantijas talonā
- III. Garantijas lietošanas nosacījumi:

- Az ipiditš Lietotāja Produkta Garantijas talons ar Lietotāja dokumentu, aplicinošu Produkta iegādā, piem. kases kvīti, faktūrrēķins utt. Efektīvas reklamācijas realizācijai ieteicams, lai Lietotājs nodotu kopā ar reklamētu Produktu visus elementus, minētus Produkta "Komplektācija" Lietošanas instrukcijas daļā.
- Lietošanas Instrukcijas un Garantijas talona norādījumu ievērošana.
- Garantija ir derīga tikai Polijas Republikas un ES teritorijā.
- Garantija neapņem Produkta defektus, ierosinātus, starp citiem, sekojošos gadījumos:
 - Lietotājs neievēro Lietošanas instrukcijas noteikumus, sevišķi pareizas ekspluatācijas, konservācijas un tīrīšanas jomā;
 - Lietotājs lieto tīrīšanas vai konservācijas līdzekļus, kas neatbilst Lietošanas Instrukcijas norādījumiem;
 - Lietotājs neattiecīgi glabā un transportē Produktu;
 - Lietotājs patstāvīgi izdara Produkta izmaiņas un/vai pārveidojumus, bez saskaņošanas ar Garantiju;
 - Lietotājs lieto Produktā ekspluatācijas materiālus, kas neatbilst Lietošanas Instrukcijas norādījumiem.
 - Lietotājs, kas nav patērētājs 1964. gada 23. aprīļa Likuma "Civillikums" izpratnē, zaudē garantijas tiesības attiecībā uz Produktam, kurā, Lietotāja darbības rezultātā:
 - tika likvidēti, mainīti vai bojāti skrūšs numuri, datu apzīmējumi vai nominālas tabuliņas;
 - tika bojātas vai mainītas plombas.
- Uzmanību! Darbību, savienotu ar Produkta ikdienas apkalpošanu, ja izriet no Lietošanas instrukcijas, Lietotājs veic patstāvīgi un pēc savām izmaksām.
- Reklamācijas procedūra:
 - Produkta nepareizas darbības konstatēšanas gadījumā, pirms reklamācijas paziņošanas, Lietotājam ir pienākums pārbaudīt, vai visa darbība, tostarp aprakstīta Lietošanas instrukcija, tika pareizi veikta.
 - Reklamācijas paziņojumu ieteicams sniegt nekavējoties, vislabāk 7 dienu laikā no Produkta defekta konstatēšanas dienas. Lietotājs, kas nav patērētājs 1964. gada 23. aprīļa Likuma "Civillikums" izpratnē, zaudē garantijas tiesības attiecībā uz Produktam, ja nesniegs reklamācijas paziņojumu 7 dienu laikā.
 - Reklamācijas paziņojums var būt sniegts, starp citiem, Produkta iegādes vietā, garantijas servīsa vai rakstiski uz adresi: DEDRA EXIM sp. z o.o., ul. 3 Maja 8, 05-800 Pruszków, Polija.
 - Lietotājs var arī sniegt reklamācijas paziņojumu, izmantojot formulāru, pieejamu mājaslapā www.dedra.pl. („Reklamācijas paziņošanas formulārs garantijas ietvaros”).
 - Servīsa adreses atsevišķām valstīm atrodas mājaslapā www.dedra.pl.
 - Gadījumā, kad attiecīgajā valstī nav garantijas servīsa, reklamācijas paziņojumi jābūt sniegti uz adresi: DEDRA EXIM sp. z o.o., ul. 3 Maja 8, 05-800 Pruszków (Polija).
 - Nemot vērā Lietotāja drošību, bojāta Produkta lietošana ir aizliegta.
 - Uzmanību!!! Bojāta Produkta lietošana ir bīstama Lietotāja veselībai un dzīvei.
 - Garantijas pienākums tiks izpildīts 14 darba dienu laikā, skaitot no dienas, kad Lietotājs piegādās bojātu Produktu. Pirms bojāta Produkta nodošana reklamācijai ieteicam to notīrīt. Rekomendējam rūpīgi pasargāt reklamētu Produktu no bojājumiem transportēšanas laikā (ieteicama Produkta piegāde oriģinālā iepakojumā).
 - Garantijas laiks tiek pagarināts uz laiku, kurā, sakarā ar Produkta defektu., apņēmu ar garantiju, Lietotājs nevarēja to lietot.
 - Garantija neizslēdz, neierobežo un neaptur Lietotāja tiesību, kas izriet no atbildības par pārdota produkta neatbilstību likumam.

HU Sors

A seprēt ūgy tervezték, hogy eltávolítsa a száraz szennyeződések a sík felületekről, beltéren és kültéren egyaránt.

Használja a korlátozásokat

A készüléket tilos veszélyes területeken használni vagy tárolni. Tilos a készüléket veszélyes helyeken használni.

A kezelő tartozékokkal ellátott készüléket használat előtt ellenőrizni kell, hogy jó állapotban van-e és biztonságosan működik-e. Ellenkező esetben a készüléket nem szabad használni. A gép nem alkalmas veszélyes anyagok felmosására.

A készülék nem alkalmas folyadékok seprésére. Kérjük, ne söpörje égő anyagokat, például cigarettát, parázsló gyufát vagy hasonló tárgyakat.

Viseljen védőkesztyűt, amikor az űveget, fémeket vagy más anyagokat eltávolít a hulladékartályból.

Soha ne söpörje le robbanékony folyadékokat, gyúlékony gázokat, vagy hígítatlan savakat vagy oldószereket. Ide tartoznak a benzín, a festékfőgítók vagy a fűtőolaj, amelyek levegővel érintkezve robbanásveszélyes gőzöket vagy keverékeket képesek előállítani. Kerülni kell az aktonokat, a hígítatlan savakat és az oldószereket is, mivel ezek károsíthatják a készülék anyagát.

A kezelőnek helyesen kell használnia a készüléket. A készülékkel való munkavégzés során figyelembe kell vennie a helyi viszonyokat, és harmadik személyekre, különösen gyermekre kell figyelnie.

Ezt az eszközt nem korlátozott fizikai, érzékszervi vagy szellemi képességekkel rendelkező, vagy tapasztalat és / vagy tudás nélküli személyek (beleértve a gyermekeket is) használhatják, kivéve, ha a biztonságukért felelős személy felügyeli őket, vagy ha ilyen személyek nem tanítják őket a készülék használatára. eszköz. A gyermekeket felügyelni kell, hogy ne játsszanak a készülékkel.

Garanciajegy

Katalógusszám:

Gyártási tétel száma:
(a továbbiakban: **Termék**)

A termék vásárlásának dátuma:

Az eladó pecsétje:

Dátum és az eladó aláírása:

A felhasználó nyilatkozata:

Igazolom, hogy tájékoztatásra kerültem a garanciális feltételekről, valamint a Kezelési útmutatóban és a Garanciajegyben leírt utasítások be nem tartásából eredő következményekről. A jelen garanciális feltételekkel megismerkedtem, amit aláírással igazolok:

.....
kelt és helye a Felhasználó aláírása

- A termékért felelős:
 - Kezes - DEDRA EXIM sp. z o.o., székhelye Pruszków, címe: ul. 3 Maja 8, 05-800 Pruszków, KRS 0000062517, Varsó fővárosi Körzeti Bíróság Varsóban; az Országos Bírósági Nyilvántartás XIII Gazdasági Osztálya, adószáma: 527-020-49-33, törzstőke: 100 980.00 zł.
 - A jelen Garanciajegyben meghatározott feltételekkel a Kezes garanciát nyújt a Kezes forgalmazásából származó Termékre
 - A garanciából eredő felelősség kizárólagosan a Termékben a Felhasználónak való átadás pillanatában rejlő hibákra vonatkozik.
 - A garancia címén a Felhasználó jogosult a Termék díjmentes megjavítására, amennyiben a hiba a garanciális időszak során kelentkezik. A Termék megjavításának módja (a javítás módszere) a Kezes döntésétől függ. Amennyiben a Kezes megállapítása szerint ni lehetőség a megjavításra, a Kezes fenntartja magának a jogot a hibás alkatrész vagy az egész Termék hibátlana cseréléséhez, a Termék árának csökkentéséhez, vagy a szerződéstől történő elálláshoz.

- Azzal a Felhasználóval szemben, amelyik nem számít fogyasztónak az 1964 április 23-i, a Polgári Törvénykönyvről szóló törvény szerint, a Kezes jelen garanciából eredő és/vagy a garancia megkötésével és teljesítésével kapcsolatos kártérítési felelőssége, a jogi címtől függetlenül, a hibás Termék értékének összegére korlátozódik.

II.

A garanciával rendelkező alkatrészek	A garanciális védelem időtartama
DED8802	24 hónap, a Termék vásárlásának napjától számítva a jelen Garanciajegyben megjelölve

III.

- A garancia alkalmazásának feltételei:
 - A Felhasználó felmutatja a Termék kitöltött Garanciajegyet és valószínűsíti a Termék vásárlásának körülményeit, pl. felmutatva a pénztár blokkot, számlát, stb. A reklamáció hatékony lebonyolításának érdekében ajánlott, hogy a Felhasználó a reklamált Termékekkel együtt adja át a Kezelési útmutatóban leírt készlet tartalmát.
 - A Felhasználó betartja a Kezelési útmutatóban és a Garanciajegyben feltüntetett utasításokat.
 - A garancia csak a Magyar Köztársaság és az EU területén érvényes.
 - A garancia nem terjed ki a Termék következő okokból keletkező meghibásodásaira:
 - A Felhasználó nem tartotta be a Kezelési útmutatóban meghatározott, különösen a megfelelő használatra, karbantartásra és tisztításra vonatkozó feltételeket; A Felhasználó a Kezelési útmutatóban nem megfelelő tisztító és karbantartó szereket alkalmazott;
 - A Felhasználó nem megfelelő módon tárolja és szállítja a Terméket;
 - A Felhasználó önállóan, a Kezessel való egyeztetés nélkül módosította és/vagy átalakította a Terméket;
 - A Felhasználó a Kezelési útmutatóban nem megfelelő üzemeltetési anyagokat használt a Termékhez.
 - Az a Felhasználó, amelyik nem számít fogyasztónak az 1964 április 23-i, a Polgári Törvénykönyvről szóló törvény szerint, elveszítte a jelen garanciából eredő jogait, ha a Termékben: a szeriaszámok, dátum jelölések és a típuscímkek a Felhasználó által eltávolításra, kicserélésre vagy megromlásra kerültek;
 - a plomбак a Felhasználó által megromlásra kerültek, vagy a Felhasználó beavatkozásának nyomait viselik.

Figyelem! A Termék mindennapos kezelésével kapcsolatos, többek között a Kezelési útmutatóból eredő műveleteket a Felhasználó saját hatáskörébe és saját költségére végzi el.

IV. Reklamációs eljárás:

- A Termék helytelen működésének észrevételekor, a reklamáció bejelentése előtt ellenőrizze, hogy a Kezelési útmutatóban meghatározott valamennyi művelet a megfelelő módon került végrehajtásra.
- Ajánlott a reklamációt haladéktalanul bejelenteni, a legjobb a Termék hibája észrevételétől számított 7 napon belül. Az a Felhasználó, amelyik nem számít fogyasztónak az 1964 április 23-i, a Polgári Törvénykönyvről szóló törvény szerint, elveszítte a jelen garanciából eredő jogait, ha nem jelenti be 7 napon belül a reklamációt.
- A reklamációs bejelentés megtehető a Termék vásárlásának helyén, a garanciális szervizben, vagy írásban az alábbi címen: DEDRA EXIM sp. z o.o., ul. 3 Maja 8, 05-800 Pruszków.
- A Felhasználó a reklamációt a www.dedra.pl weboldalon található űrlap segítségével jelentheti be. („Garanciális reklamáció bejelentési űrlap”).
- Az egyes országok szerviz címei a www.dedra.pl weboldalon elérhetőek. Amennyiben az adott országban nincs garanciális szerviz, a reklamációs bejelentést ajánljuk a következő címre küldeni: DEDRA-EXIM Sp. z o.o., ul. 3 Maja 8, 05-800 Pruszków (Lengyelország).
- A Felhasználó biztonságára való tekintettel a hibás Termék használatát tilos.
- Figyelem!!! A hibás Termék veszélyes a Felhasználó egészségére és életére.
- A garanciából eredő kötelezettségek ellátására a reklamált Terméknek a Felhasználó általi leadásának napjától számított 14 munkanapon belül kerül sor.
- A reklamációról a reklamációt a szállítási károk elkerülése érdekében (ajánlott a reklamált Terméket az eredeti csomagolásban elküldeni).
- A garanciális időszak meghosszabbításra kerül azzal az idővel, mely alatt a Felhasználó a Termék meghibásodásából eredően nem tudta az használni.
- A garancia nem zárja ki, nem korlátozza és nem függeszti fel a Felhasználó eladott termékek hibáira vonatkozó kezességi szabályokból eredő jogait.

RO Destin

Măturătorul este conceput pentru a îndepărta murdăria uscată de pe suprafețe plane, atât în interior, cât și în exterior.

Utilizați restricții

Dispozitivul nu trebuie utilizat sau depozitat în zone periculoase. Este interzisă utilizarea dispozitivului în locuri periculoase.

Un dispozitiv cu accesorii de operare trebuie inspectat înainte de utilizare pentru a vă asigura că este în stare bună și funcționează în siguranță. În caz contrar, dispozitivul nu trebuie utilizat.

Mașina nu este potrivită pentru eliminarea substanțelor periculoase.

Dispozitivul nu este potrivit pentru curățarea lichidelor.

Vă rugăm să nu măturați substanțe arse, cum ar fi țigări, chibrituri moarte sau obiecte similare.

Purtați mănuși de protecție atunci când scoateți sticla, metalul sau alte materiale din recipientul pentru deșeu.

Nu măturați niciodată lichide explozive, gaze inflamabile sau acizi sau solvenți nediluați. Aceasta include benzina, diluanții de vopsea sau uleiul pentru încălzire, care pot produce vapori explozivi sau amestecuri la contactul cu aerul. Actonele, acizii nediluați și solvenții trebuie, de asemenea, evitați, deoarece acestea pot deteriora materialele din dispozitiv. Operatorul trebuie să utilizeze corect dispozitivul. Trebuie să țineți cont de condițiile locale și să acordați atenție terților, în special copiilor, atunci când lucrați cu aparatul.

Acest dispozitiv nu este destinat utilizării de către persoane (inclusiv copii) cu abilități fizice, senzoriale sau mentale reduce sau fără experiență și / sau cunoștințe, cu excepția cazului în care acestea sunt supravegheate de o persoană responsabilă de siguranța lor sau au fost instruiți de astfel de persoane cu privire la utilizarea dispozitivului. Copiii trebuie supravegheați să nu se joace cu dispozitivul.

Certificat de garanție

Pentru

Nr. de catalog:

Număr de lot:.....
(denumit în continuare Produs)

Data de cumpărare a produsului:

Ștampila vânzătorului:

Data și semnătura vânzătorului:

Declarația Utilizatorului:

Confirm, că am fost informat în ceea ce privește condițiile de garanție și efectele nerespectării orientărilor cuprinse în manualul de utilizare și în Certificatul de garanție. Condițiile prezentei garanției îmi sunt cunoscute ce afirm cu semnătura mea de mână:

.....
Data și locul semnătura Utilizatorului

I. Responsabilitatea pentru produs:

1. Garant - DEDRA EXIM sp. z o.o. cu sediul în Pruszkowie, adresa: ul. 3 Maja 8, 05-800 Pruszków, KRS 000062517, Sąd Rejonowy dla m.st. Warszawy w Warszawie, XIV Wydział Gospodarczy Krajowego Rejestru Sądowego, [Judecătoria Raională pentru o.c. Varşovia în Varşovia, Departamentul al XIV-a Economic al Registrului Național Juridic] NIP [CIF] 527-020-49-33, Kapital zakładowy [capital social]: 100 980.00 zł.

Stempel des Verkäufers:

Datum und Unterschrift des Verkäufers:

Erklärung des Benutzers:

Ich bestätige, dass ich über die Bedingungen der Garantie sowie Folgen der Nichtbeachtung von den in der Bedienungsanleitung und Garantiekarte enthaltenen Anweisungen informiert wurde. Die Bedingungen dieser Garantie sind mir bekannt, was ich mit meiner eigenhändigen Unterschrift bestätige:

..... Datum und Ort Unterschrift des Käufers

2. In condițiile menționate în prezentul Certificat de garanție Garantul acordă garanție la produsul derivat din distribuția Garantului.

3. Responsabilitatea cu titlu de garanție cuprinde numai defectele care sau ivit din cauze datorate Produsului în momentul livrării acestuia Utilizatorului.

4. Cu titlu de garanție, Utilizatorul, obține dreptul la repararea gratis a Produsului, dacă defecțiunea s-a ivit în perioada de garanție. Modul de reparare a Produsului (metoda de executare a reparării) depinde de decizia Garantului. Dacă Garantul constată că Produsul nu poate fi reparat, Garantul își rezervă dreptul de a schimba piesa defectă sau total Produsul cu altul fără defecte sau de a micșora prețul Produsului ori de a se retrage de la Contract.

5. Față de Utilizatorul, care conform cu legea din data de 23 aprilie 1964 din Codul Civil, nu este un consumator, răspunderea Garantului pentru dauna rezultate din prezenta garanție și/ sau în legătură cu încheierea și executarea acesteia, indiferent de dreptul legal, este limitată maxim până la valoarea Produsului defect.

1. Haftung für das Produkt:
Garant - DEDRA EXIM sp. z o.o. mit Sitz in Pruszków, Adresse: ul. 3 Maja 8, 05-800 Pruszków, Reg.-Nr. KRS 000062517, Amtsgericht für Warschau, XIV Wirtschaftsabteilung des Nationalen Gerichtsregisters, Steuernummer 527-020-49-33, Stammkapital: 100 980.00 zł.

2. Zu den in dieser Garantiekarte bestimmten Bedingungen erteilt der Garant hiermit Garantie für das Produkt, das vom Vertrieb des Garants stammt.

3. Die Garantiehaftung umfasst nur Mängel, deren Entstehung auf die im Produkt zum Zeitpunkt seiner Aushändigung dem Benutzer enthaltenen Fehler zurückzuführen ist.

4. Im Rahmen der Garantie gewinnt der Benutzer das Recht zur kostenlosen Reparatur des Produkts, das mangelhafte Element oder das ganze Produkt gegen ein freies von Mängeln zu tauschen, den Preis des Produkts zu mindern oder vom Vertrag abzutreten.

5. Gegenüber einem Benutzer, der kein Verbraucher im Sinne des Gesetzes vom 23. April 1964 Zivilgesetzbuch ist, ist die Schadensersatzhaftung des Garanten für die sich aus dieser Garantie ergebenden und/oder im Zusammenhang mit ihrer Erteilung und Ausübung stehenden Schäden, ohne Rücksicht auf den Rechtstitel, maximal auf den Wert des mangelhaften Produkts begrenzt.

Componențele Produsului acoperite de garanție	Durata de protecție a garanției
DED8802	24 luni, de la data cumpărării Produsului, înscrisă în prezentul Certificat de garanție

III. Condițiile de utilizare a garanției:

1. Prezentarea de către Utilizator a Certificatului completat de garanție a Produsului și dovedirea împrejurărilor de cumpărare a Produsului de ex. prin prezentarea chitanței, facturii, etc. Pentru a efectua în mod eficient reclamația, se recomandă că Utilizatorul să trimită împreună cu Produsul reclamat, toate componentele menționate la "Completarea" Produsului în manualul de utilizare.

2. Respectarea de către Utilizator a recomandărilor din Manualul de utilizare și din Certificatul de garanție.

3. Garanția acoperă numai teritoriul Republicii Polonă și UE.

4. Garanția nu acoperă defecțiunile Produsului apărute în special din cauza:

a) Nerespectării de către Utilizator a condițiilor indicate în Manualul de utilizare, în special în domeniul de utilizare, întreținere și curățare corectă.

b) Utilizarea de către Utilizator a unor produse de curățare sau substanțe de conservare care sunt neadecvate ca Manualul de utilizare;

c) Depozitare necorespunzătoare și transportul necorespunzător al Produsului de către Utilizator;

d) Modificări și/sau reconstrucții arbitrare a Produsului de către Utilizator;

e) Utilizarea în Produs de către Utilizator a unor materiale consumabile neconforme cu manualul de utilizare.

f) Utilizatorul care conform cu legea din data de 23 aprilie 1964 din Codul Civil nu este un consumator, pierde garanția pentru Produsul, în care:

g) numerele de serie, marcarea datelor și plăcuțele cu datele tehnice au fost îndepărtate de către Utilizator.

h) sigiliile existente au fost deteriorate de Utilizator sau au urme rămase din manipularea de către utilizator la acestea.

Elemente des Produkts, die mit der Garantie umfasst sind	Dauer des Garantieschutzes
DED8802	24 Monate ab dem Kaufdatum des Produkts das auf dieser Garantiekarte angegeben ist

Atenție! Operațiile legate cu utilizarea de fiecare zi, descrise în manualul de utilizare, Utilizatorul execută singur pe costul său.

IV. Procedura de reclamație:

1. Dacă se constată că Produsul nu funcționează corect, înainte de a depune reclamația trebuie să vă asigurați dacă toate operațiunile descrise în manualul de utilizare au fost executate corect.

2. Sesizați imediat reclamația, cel mai bine în termen de 7 zile de la data la care ați observat defectul produsului. Utilizatorul care conform cu legea din data de 23 aprilie 1964 din Codul Civil nu este un consumator, pierde garanția pentru Produs dacă reclamația nu depune în termen de până de 7 zile. Sesizarea reclamației se face de ex. la. la punctul de cumpărare a Produsului, la service-ul de garanție sau se poate trimite în scris pe adresa: DEDRA EXIM sp. z o.o., ul. 3 Maja 8, 05-800 Pruszków.

4. Utilizatorul poate să depună reclamația prin formularul accesibil pe pagina de internet www.dedra.pl. ("Formular pentru sesizarea reclamației cu titlu de garanție").

5. Adresele service-unilor de garanție din fiecare stat sunt accesibile pe pagina www.dedra.pl. Dacă service-ul lipsește în statul adecvat, trimiteți sesizările de reclamație cu titlu de garanție pe adresa: DEDRA EXIM sp. z o.o. ul. 3 Maja 8, 05-800 Pruszków (Polonia).

6. Luând în considerare siguranța Utilizatorului se interzice utilizarea Produsului defect.

7. Atenție!!! Utilizarea Produsului defect este periculoasă pentru sănătatea și viața Utilizatorului.

8. Executarea obligațiilor rezultate din garanție va avea loc în termen de 14 zile lucrătoare, calculate de la data furnizării de către Utilizator a Produsului reclamat.

9. Înainte de furnizare a Produsului reclamat se recomandă curățarea acestuia. Se recomandă de a se asigura bine Produsul împotriva distrugerii în timpul transportului (se recomandă să trimiteți produsul reclamat în ambalajul original). Perioada de garanție va fi prelungită cu durata în care, din cauza defectului Produsului acoperit de garanție Utilizatorul nu l-a putut să-l utilizeze,

10. Garanția nu oprește, nu limitează și nu suspendează drepturile Utilizatorului rezultate din dispozițiile privind garanția pentru viciile produsului vândut.

III. Bedingungen der Inanspruchnahme der Garantie:
Vorlegung der ausgefüllten Garantiekarte vom Benutzer sowie Glaubhaftmachung der Kaufumstände vom Benutzer, z.B. durch Vorlegung eines Kassenbelegs, einer Rechnung, usw. Damit die Reklamation reibungslos durchgeführt werden kann, wird es empfohlen, dass der Benutzer alle in dem "Lieferumfang" genannten Elemente, der in der Bedienungsanleitung beschrieben wurde, zusammen mit dem Produkt zur Reklamation abgibt.

2. Beachtung der in der Bedienungsanleitung und Garantiekarte enthaltenen Anweisungen vom Benutzer.

3. Die Garantie umfasst nur das Gebiet der Republik Polen und der EU.

4. Die Garantie umfasst nicht die Mängel des Produkts, die infolge von folgenden Ursachen entstanden sind:

a) Nichtbeachtung der in der Bedienungsanleitung bestimmten Bedingungen vom Benutzer, insbesondere in Bezug auf richtige Nutzung, Wartung und Reinigung;

b) Verwendung von Reinigungs- oder Wartungsmitteln vom Benutzer, die im Widerspruch zu der Bedienungsanleitung stehen;

c) Unrichtige Aufbewahrung und unrichtiger Transport des Produkts vom Benutzer;

d) Eigenmächtige Veränderungen und/oder Umbauten am Produkt vom Benutzer, die mit dem Garant nicht abgestimmt wurden;

e) Verwendung von Betriebsmaterialien und Ersatzteilen vom Benutzer, die im Widerspruch zu der Bedienungsanleitung stehen.

f) Der Benutzer, der kein Verbraucher im Sinne des Gesetzes vom 23. April 1964 Zivilgesetzbuch ist, verliert Garantieansprüche für das Produkt, an dem:

g) Seriennummer, Datumsangaben und Typenschilder vom Benutzer entfernt, verändert oder beschädigt wurden;

h) Plomben vom Benutzer beschädigt wurden oder Spuren des Hantierens an ihnen tragen.

Achtung! Die mit täglicher Bedienung des Produkts verbundenen Tätigkeiten, die sich u.a. aus der Bedienungsanleitung ergeben, sind vom Benutzer auf eigene Rechnung und eigene Kosten auszuführen.

DE Schicksal

Die Kehrmaschine wurde entwickelt, um trockenen Schmutz von flachen Oberflächen sowohl im Innen- als auch im Außenbereich zu entfernen.

Einschränkungen verwenden

Das Gerät darf nicht in explosionsgefährdeten Bereichen verwendet oder gelagert werden. Es ist verboten, das Gerät an explosionsgefährdeten Orten zu verwenden.

Ein Gerät mit Betriebszubehör sollte vor dem Gebrauch überprüft werden, um sicherzustellen, dass es in gutem Zustand ist und sicher funktioniert. Andernfalls darf das Gerät nicht verwendet werden.

Die Maschine ist nicht zum Aufkehren gefährlicher Stoffe geeignet.

Das Gerät ist nicht zum Aufkehren von Flüssigkeiten geeignet.

Bitte fegen Sie keine brennenden Substanzen wie Zigaretten, schwelende Streichhölzer oder ähnliche Gegenstände auf.

Tragen Sie Schutzhandschuhe, wenn Sie Glas, Metall oder andere Materialien aus dem Abfallbehälter entfernen.

Fegen Sie niemals explosive Flüssigkeiten, brennbare Gase oder unverdünnte Säuren oder Lösungsmittel auf. Dies schließt Benzin, Farbverdünner oder Heizöl ein, die bei Kontakt mit Luft explosive Dämpfe oder Gemische erzeugen können. Actone, unverdünnte Säuren und Lösungsmittel sollten ebenfalls vermieden werden, da diese die Materialien im Gerät beschädigen können.

Der Bediener muss das Gerät korrekt verwenden. Bei der Arbeit mit dem Gerät müssen die örtlichen Gegebenheiten berücksichtigt und auf Dritte, insbesondere Kinder, geachtet werden.

Dieses Gerät ist nicht zur Verwendung durch Personen (einschließlich Kinder) mit eingeschränkten körperlichen, sensorischen oder geistigen Fähigkeiten oder ohne Erfahrung und / oder Wissen vorgesehen, es sei denn, sie werden von einer für ihre Sicherheit verantwortlichen Person beaufsichtigt oder von diesen Personen in die Verwendung des Geräts eingewiesen. Kinder sollten beaufsichtigt werden, nicht mit dem Gerät zu spielen.

Garantiekarte

Für

Katalognummer:

Lotnummer:
(im Weiteren **Produkt** genannt)

Kaufdatum des Produkts:

DEDRA EXIM Sp. z o.o.
 05-800 Pruszków ul. 3 Maja 8
 tel: (+48 / 22) 73-83-777; fax: (+48 / 22) 73-83-779
 http://www.dedra.pl; e-mail: info@dedra.pl

ADNOTACJE O DOKONANYCH NAPRAWACH/ ZÁZNAMY O PROVEDENÝCH OPRÁVÁCH/ PASTABOS APIE ATLIKTA REMONTĄ/ PIEZĪMES PAR VEIKTO REMONTU/ FELJEGYZÉSEK AZ ELVÉGZETT JAVÍTÁSOKRÓL/ ANNOTATIONS DES REPARTIONS REALISEES/ ANOTACIONES DE LAS REPARACIONES REALIZADAS/ MENȚIUNI CU PRIVIRE LA REPARAȚIILE EFECTUATE/ AANTEKENINGEN OVER UIGEVOERDE REPARATIES/ VERMERKE ÜBER AUSGEFÜHRTE REPARATUREN

<p>Data zglaszenia do naprawy/ Datum nahlášení k opravě/ Dátum odovzdania do opravy/ Atidavimo remontui data/ Produkta nodošanas remontā datums/ A javításra történő bejelentés dátuma/Date de la déclaration de réparation/ Fecha de presentación a la reparación/ Data predării la reparație/ Datum voor het opgeven voor de reparatie/ Datum der Anmeldung zur Reparatur</p>	<p>Data wykonania naprawy/ Datum provedeni opravy/ Dátum vykonania opravy/ Remonto data/ Remonta dátums/ A javítás dátuma/ Date de la réalisation de réparation/ Fecha de realización de la reparación/ Data efectuării reparației/ Uitvoeringsdatum van de reparatie/ Datum der Ausführung der Reparatur</p>	<p>Zakres naprawy, opis czynności naprawczych/ Rozsah opravy, opis vykonaných opravných činností/ Remonto apimtis, remonto darbu aprašymas/ Remonta apjoms, remontdarbu apraksts/ A javítás tartalma, a javítási műveletek leírása/ Etendue de réparation / (définition des causes)/ Alcance de la reparación, descripción de las actividades de reparación / Domeniul de reparație, descrierea operațiilor de reparație/ De rekwijde van reparatie, een beschrijving van toegepaste reparatie-activiteiten/ Umfang der Reparatur , Beschreibung der Tätigkeiten</p>	<p>Podpis wykonującego naprawę/ Podpis opraváře/ Podpis osoby vykonávající opravu/ Remonta atliekančio asmens parašas/ Remonta veicēja paraksts/ A javitāst végző aláírása/ Signature de la personne faisant la réparation/ Firma de la persona que realizó la reparación/ Semnătura persoanei care a efectuat reparatia/ Handtekening van de uitvoerende persoon/ Unterschrift der die Reparatur ausführenden Person</p>