

Instrukcja ważna dla urządzeń wyprodukowanych po: / Návod pro zařízení vyrobená po: / Návod pre obsluhu zariadení vyrobených po: / Instrukcija – įrenginiai, kurie buvo pagaminti nuo: / Lietošanas instrukcija ierīcēm izgatavotiem pēc: / Útmutató a után gyártott készülékekhez: / Manualul de utilizare pentru aparate fabricate după: / Bedienungsanleitung für Geräte, hergestellt wurden die nach dem: **01.02.2021**

- PL** **Kosiarka do trawy akumulatorowa**
Instrukcja obsługi z kartą gwarancyjną
- CZ** **Bezkartáčová sekačka**
Návod k obsluze se záručním listem
- SK** **Bezuhlíková kosačka**
Užívateľská príručka so záručným listom
- LT** **Veļapjovē, bešepetēlinis variklis**
Naudojimo instrukcija su Garantiniu lapu
- LV** **Bezsuku pļāvējs**
Lietošanas instrukcija ar garantijas talonu
- HU** **Szénkefe nélküli fűnyíró**
Használati Utasítás Garanciajeggyel
- RO** **Motocoasă fără**
Instrucțiuni de utilizare și certificat de garanție
- DE** **Rasenmäher mit bürstenlosem**
Bedienungsanleitung mit Garantiekarte



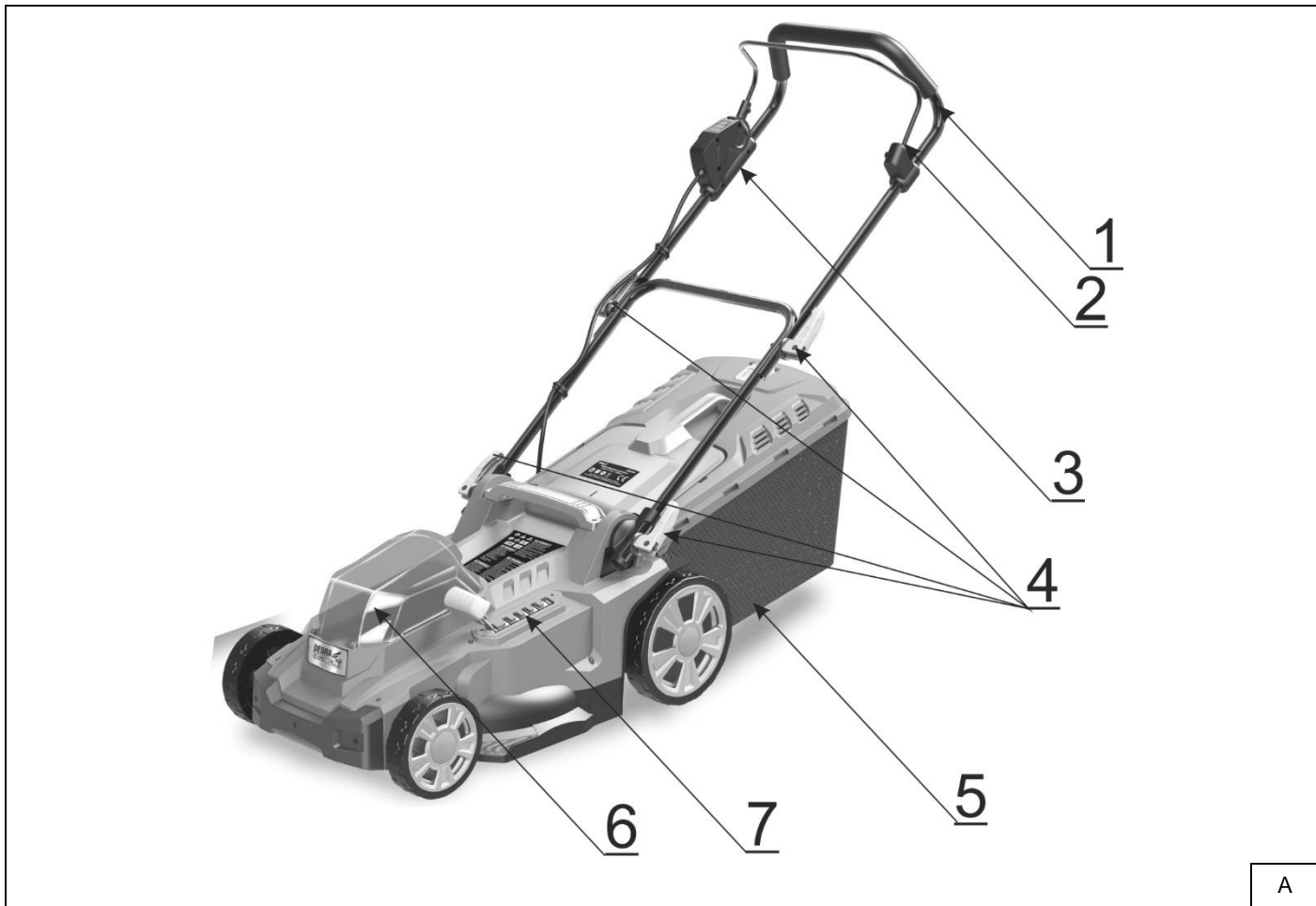
- PL** Wszelkie prawa zastrzeżone. Niniejsze opracowanie jest chronione prawem autorskim. Kopiowanie lub rozpowszechnianie Instrukcji Obsługi we fragmentach albo w całości bez zgody Dedra Exim zabronione Dedra Exim zastrzega sobie prawo do wprowadzania zmian konstrukcyjno-technicznych oraz komplekcyjnych bez uprzedniego powiadomienia. Zmiany te nie mogą stanowić podstawy do reklamowania produktu. Instrukcja obsługi dostępna na stronie www.dedra.pl
- CZ** Všechna práva vyhrazena. Toto zpracování je chráněno autorským právem. Kopírování nebo šíření Návodu k obsluze v částech nebo vcelku bez souhlasu společnosti Dedra Exim je zakázáno. Dedra Exim si vyhrazuje právo zavádět konstrukční a technické a komplementační změny bez dřívějšího oznámení. Tyto změny nemohou být základem pro reklamování výrobku. Návod k obsluze dostupný na stránkách www.dedra.pl
- SK** Všetky práva vyhradené. Tieto materiály sú chránené autorskými právami. Kopírovanie prípadne šírenie častí, prípadne celého návodu na obsluhu je bez súhlasu spoločnosti Dedra Exim zakázané. Dedra Exim si vyhradzuje právo na vykonávanie konštrukčno-technických zmien, a zmien doplnkového príslušenstva, bez predchádzajúceho upozornenia. Tieto zmeny nemôžu byť dôvodom na reklamáciu výrobku. Užívateľská príručka je dostupná na webovej stránke www.dedra.pl
- LT** Visos teisės saugomos. Šis kūrinys yra saugomas autorinių teisių įstatymų. Eksploatavimo instrukcijos arba jos fragmentų kopijavimas ir platinimas be „Dedra Exim“ sutikimo draudžiamas. „Dedra Exim“ pasilieka sau teisę įvesti konstrukcijos, techninius arba komplektacijos pokyčius be išankstinio įspėjimo. Šie pokyčiai negali būti skundo dėl produkto pagrindu. Naudojimo instrukcija yra prieinama svetainėje: www.dedra.pl
- LV** Visas tiesības pasargātas. Šis izdevums ir sargāts ar autortiesību. Lietošanas Instrukcijas kopēšana vai izplatīšana pilnīgi vai fragmentos bez Dedra Exim firmas piekrišanas ir aizliegta. Firma Dedra Exim atstāj sev tiesību veikt konstrukcijas-tehnikas izmaiņu, kā arī komplektācijas izmaiņu bez iepriekšēja paziņojuma. Šīs izmaiņas nevar būt par pamatu produkta reklamēšanai. Lietošanas instrukcija pieejama mājaslapā www.dedra.pl
- HU** Minden jog fenntartva. A jelen kiadvány szerzői jogokkal védve. A Használati Utasítás másolása vagy terjesztése egészében vagy részleteiben a Dedra Exim írásos engedélye nélkül tilos A Dedra Exim fenntartja magának a szerkezeti-műszaki, valamint komplettálási változtatások előzetes bejelentés nélküli bevezetésének jogát. Ezek a változások nem szolgálhatnak alappálul a termék reklamációjának. A használati utasítás a weboldalon elérhető www.dedra.pl.
- RO** Toate drepturile rezervate. Această redactare este protejată prin legea dreptului de autor. Este interzisă copierea, reproducerea în orice fel sau multiplicarea și distribuirea parțială sau în totalitate a Manualului de utilizare fără permisiunea firmei Dedra Exim Firma Dedra Exim își rezervă dreptul de a face modificări tehnice și constructive sau de completare a dispozitivului fără o notificare prealabilă. Aceste modificări nu pot constitui temel pentru reclamarea produsului. Instrucțiunea de deservire accesibilă pe pagina www.dedra.pl
- DE** Alle Rechte vorbehalten. Die vorliegende Bedienungsanleitung wird durch das Urheberrecht geschützt. Kein Teil dieser Bedienungsanleitung darf ohne schriftliche Einwilligung von Dedra Exim vervielfältigt oder verbreitet werden. Dedra Exim behält sich das Recht vor, Konstruktions- und technische Änderungen sowie Änderungen in der Zusammensetzung vorzunehmen, ohne vorher darüber zu informieren. Diese Änderungen können kein Grund zur Reklamation des Produkts bilden. Die Bedienungsanleitung ist auf der Internetseite www.dedra.pl zugänglich.

Kontakt

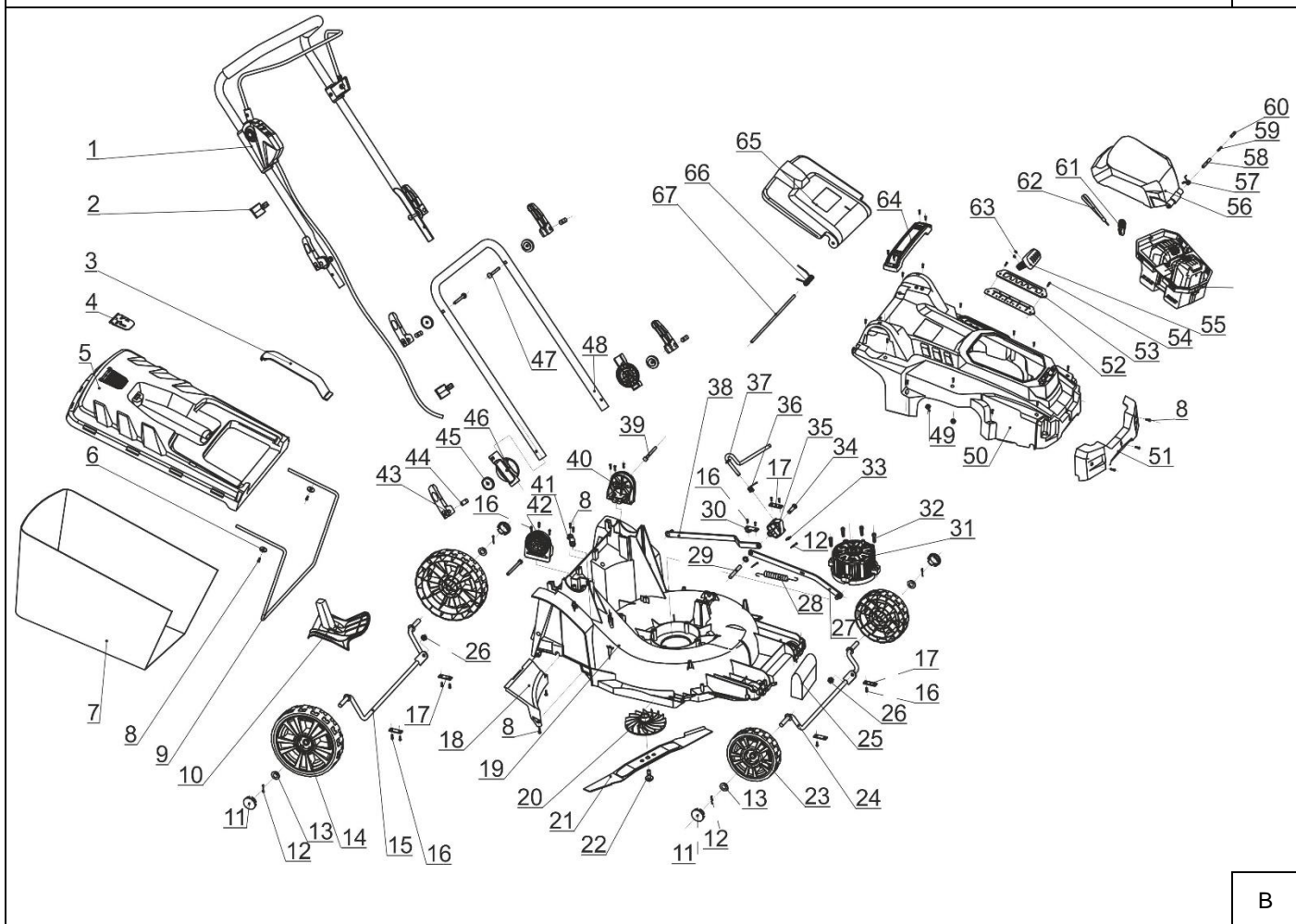
Kontaktai / Kontakts / Elérhetőség / Contact / Contacto / Contact / Contact / Kontakt
Dedra Exim Sp. z o.o., ul. 3 Maja 8, 05-800 Pruszków
Tel. +48 22 73 83 777 wew. 129, 165, fax +48 22 73 83 779
serwis@dedra.com.pl www.dedra.pl



1. Zdjęcia i rysunki



A



B

Opis piktogramów / Popis použitých piktogramů / Opis používaných piktogramov / Panaudotų piktogramų aprašymas / Lietoto piktogrammu apraksts / Az alkalmazott piktogramok magyarázata / Descrierea pictogramelor / Beschreibung der verwendeten Piktogramme



Nakaz: przeczytaj instrukcję obsługi / Příklad: přečtěte návod k obsluze / Příklad: oboznámte sa s užívateľskou príručkou / Privaloma: perskaitykite aptarnavimo instrukciją / Norādījums: rūpīgi iepazīstieties ar lietotāja rokasgrāmatā sniegto informāciju / Utasítás: olvassa el az útmutatót / Obligatoriu: citiți manualul de utilizare / Gebot: die Bedienungsanleitung lesen



Nakaz: stosować okulary ochronne / Příklad: používejte ochranné brýle / Příklad: používajte ochranné okuliare / Privaloma: naudoti apsauginius akinius / Norādījums: nēsāiet aizsargacenes / Utasítás: viseljen védőszemüveget / Ordre: utiliser les lunettes de protection / Indicación: usar las gafas de protección / Obligatoriu: folosiți ochelari de protecție / Bevel: draag veiligheidsbril / Gebot: Schutzbrille tragen



Nakaz: używać ochronników słuchu / Příklad: používejte ochranu sluchu / Příklad: používajte chrániče sluchu / Privaloma: naudoti apsauginius akinius / Lietojiet dzirdes aizsardzības līdzekļus / Utasítás: használjon fülvédőt / Ordre: utiliser la protection de l'ouïe / Usar protección para los oídos / Trebuie să folosiți aparate pentru protecția auzului / Gehoorbescherming gebruiken / Der Gehörschutz ist zu Benutzen



Nakaz: stosować rękawice ochronne / Objednání: noste ochranné rukavice / Objednávka: noste ochranné rukavice / Užsakymas: mūvēkite apsaugines pirštines / Pasūtījums: valkājiet aizsargcimdus / Rendelés: viseljen védőkesztyűt / Comanda: purtați mănuși de protecție / Bestellung: Schutzhandschuhe tragen



Nakaz: stosować obuwie ochronne / Objednávka: noste bezpečnostní obuv / Objednat: noste bezpečnostnú obuv / Užsakymas: dėvėkite apsauginius batus / Pasūtījums: valkājiet drošības apavus / Rendelés: viseljen biztonsági cipőt / Comanda: purtați încălțăminte de siguranță / Bestellung: Sicherheitsschuhe tragen



Informacja: poziom mocy akustycznej / Informace: hladina hluku / Informácie: hladina hluku / Informacija: triukšmo lygis / Informăcija: trokšņa līmenis / Információ: zajsint / Information: niveau sonore / Información: nivel de ruido / Informații: nivelul zgomotului / Informatie: geluidsniveau / Information: Geräuschpegel



Uwaga: możliwość uderzenia przez urobek / Poznámka: možnost zasažení kořstí / Poznámka: možnost zasiahnutí korst' / Pastaba: galimybė nukentėti nuo grobio / Piezīme: iespēja sabojāt sabojāt / Megjegyzés: annak lehetőség, hogy a rontás megsérüljön / Notă: posibilitatea de a fi lovit de prada / Hinweis: Die Möglichkeit, von der Beute getroffen zu werden



Uwaga: zachować odległość / Poznámka: udržujte vzdálenost / Poznámka: dodržujte odstup / Pastaba: laikykities atstumo / Piezīme: ievērojiet attālumu / Megjegyzés: tartsa be a távolságot / Notă: păstrați o distanță / Hinweis: Abstand halten



Uwaga: niebezpieczeństwo skaleczenia. Zaczekać do całkowitego zatrzymania noża. / Varování: nebezpečí zranění. Počkejte, až se nůž úplně zastaví / Varovanie: nebezpečenstvo poranenia. Počkajte, kým sa nôž úplne nezastaví / Spėjimas: susižalojimo pavojus. Palaukite, kol peilis visiškai sustos. / Brīdinājums: savainošanās briesmas. Pagaidiet, līdz nazis pilnībā apstājas / Figyelem: sérülésveszély. Várja meg, amíg a kés teljesen leáll. / Avertisment: pericol de rănire. Așteptați ca cuțitul să se oprească complet / Warnung: Verletzungsgefahr. Warten Sie, bis das Messer ganz zum Stillstand gekommen ist.



Nie pracować na zboczach / Nepracujte na svazích / Nepracujte na svahoch / Nedirbkite šlaituose / Nelietojiet darbu nogāzēs / Ne dolgozzon lejtőn / Nu lucrați pe pârții / Arbeiten Sie nicht an Hängen.



Odlączyć zasilanie przed dokonywaniem czynności obsługowych / Před servisem odpojte napájení / Pred servisom odpojte napájanie / Prieš atlikdami techninę priežiūrą, atjunkite maitinimą / Pirms apkopes atvienojiet strāvu / Szervizelés előtt húzza ki a tápellátást / Deconectați alimentarea înainte de întreținere / Vor Wartungsarbeiten die Stromversorgung trennen



Zaczekać, aż urządzenie się zatrzyma. / Počkejte, až se zařízení zastaví. / Počkajte, kým sa zariadenie nezastaví. / Palaukite, kol prietaisas sustos. / Pagaidiet, līdz ierīce apstājas. / Várja meg, amíg az eszköz leáll. / Așteptați până când dispozitivul se oprește. / Warten Sie, bis das Gerät stoppt.



Dzieci nie powinny znajdować się w obszarze koszenia. / Děti by neměly být v oblasti sečení. / Deti by nemali byť v oblasti kosenia. / Vaikai neturėtų būti šienavimo vietoje. / Bērniem nevajadzētu atrasties pļaušanas vietā. / A gyermekeknek nem szabad a kaszálás területén lenniük. / Copiii nu trebuie să se afle în zona de cosit. / Kinder sollten sich nicht im Mähbereich aufhalten.



Oczyszczać trawnik przy wyłączonym urządzeniu / Vyčistěte trávník při vypnutém zařízení / Vyčistite trávnik s vypnutým zariadením / Išvalytą veją valykite veja / Notīriet zālienu ar izslēgtu ierīci / Tisztítsa meg a gyp kikapcsolt készülékét / Curățați peluza cu dispozitivul oprit / Reinigen Sie den Rasen bei ausgeschaltetem Gerät



Uwaga: wirujące ostrza / Varování: rotující nože / Výstraha: rotující nože / Įspėjimas: besisukantys peiliukai / Brīdinājums: rotējoši asmeņi / Figyelem: forgó pengék / Avertizare: lame rotative / Warnung: rotierende Klengen



Ostrzeżenie: urządzenie elektryczne / Varování: elektrické zařízení / Pozor elektrické zariadenie / Įspėjimas: elektrinis prietaisas / Brīdinājums: elektriska ierīce / Figyelem: elektromos készülék / Avertisment: dispozitiv electric / Warnung: Elektrogerät



Zakaz: nie wystawiać na działanie opadów atmosferycznych / Zákaz: Nevystavujte atmosférickým srážením / Zákaz: nevystavujte atmosférickým zrážkam / Draudimas: nelaikykite atmosferos kritulių / Aizliegums: nepakļaujiet atmosfēras nokrišņiem / Tilalom: ne tegye ki a légköri csapadékra / Interdiction: ne pas exposer aux précipitations atmosphériques / Prohibición: no exponer a la precipitación atmosférica / Interdicere: nu expuneți la precipitații atmosferice / Verbod: niet blootstellen aan atmosferische neerslag / Verbot: Setzen Sie das Gerät keinen atmosphärischen Niederschlägen aus



Ostrzeżenie: trzymaj ręce i stopy z dala od ostrzy / Varování: Ruce a nohy držte dále od nožů / Varovanie: Ruky a nohy držte ďalej od čepeľí / Įspėjimas: saugokite rankas ir kojas nuo ašmenų / Brīdinājums: turiet rokas un kājas prom no asmeņiem / Figyelem: Tartsa távol a kezét és a lábát a pengektől / Avertisment: țineți mâinile și picioarele departe de lame / Achtung: Hände und Füße von den Messern fernhalten



Ostrzeżenie: nie pracować przy otwartej pokrywie / Varování: nepracujte s otevřeným krytem / Varovanie: nepracujte s otvoreným krytom / Įspėjimas: nedirbkite atidarę dangtį / Brīdinājums: nestrādājiet ar atvērtu pārsegu / Figyelem: Ne dolgozzon nyitott fedéllel / Avertisment: nu lucrați cu capacul deschis / Warnung: Nicht mit geöffneter Abdeckung arbeiten



Uwaga: odkręć i dokręć nóż kluczem / Poznámka: odšroubujte a utáhněte nůž klíčem / Poznámka: odskrutkujte a dotiahnite nôž kľúčom / Pastaba: atsukite ir priveržkite peilį veržliarakčiu / Piezīme: atskrūvējiet un pievelciet nazi ar uzgriežņu atslēgu / Megjegyzés: csavarja ki és húzza meg a kést egy csavarkulccsal / Notă: deșurubați și strângeți cuțitul cu o cheie / Hinweis: Schrauben Sie das Messer ab und ziehen Sie es mit einem Schraubenschlüssel fest



Ostrzeżenie: niebezpieczeństwo obrażeń (skaleczenia) / Varování: nebezpečí zranění (tržné rány) / Varovanie: nebezpečenstvo zranenia (tržné rany) / Įspėjimas: susižalojimo pavojus (įtrūkimas) / Brīdinājums: savainošanās draudi (mežģījumi) / Figyelem: sérülésveszély (repedések) / Avertisment: pericol de rănire / Warnung: Verletzungsgefahr (Riss)



Długość noża / Délka nože / Dĺžka noža / Peilio ilgis / Naža garums / Kés hossza / Lungimea cuțitului / Messerlänge



Pojemność kosza na uropek / Kapacita přihrádky / Kapacita zásobníka / Šiukšlių talpa / Tvertnes ietilpība / Tárolókapacitás / Capacitatea coșului / Behälterkapazität



Prędkość obrotowa / Rychlost otáčení / Rýchlosť rotácie / Sukimosi greitis / Rotācijas ātrums / Forgási sebesség / Viteza de rotație / Drehgeschwindigkeit



Włącznik sekwencyjny / Sekvenční spínač / Sekvenčný spínač / Eilinis jungiklis / Secīgais slēdzis / Szekvenciális kapcsoló / Comutator secvențial / Sequenzschalter




Kluczyk bezpieczeństwa / Bezpečnostní klíč / Bezpečnostný kľúč / Apsauginis raktas / Drošības atslēga / Biztonsági kulcs / Cheia de siguranță / Sicherheitsschlüssel

PL Spis treści

1. Zdjęcia i rysunki
2. Opis urządzenia
3. Przeznaczenie urządzenia
4. Ograniczenie użycia
5. Dane techniczne
6. Przygotowanie do pracy
7. Włączanie urządzenia
8. Użytkowanie urządzenia
9. Bieżące czynności obsługowe
10. Części zamienne i akcesoria
11. Samodzielne usuwanie usterek
12. Kompletacja urządzenia
13. Informacja dla użytkowników o pozbywaniu się urządzeń elektrycznych i elektronicznych
14. Wykaz części do rysunku złożeniowego
15. Karta gwarancyjna

Deklaracja Zgodności WE dołączona jest do urządzenia jako oddzielny dokument. W przypadku braku Deklaracji Zgodności WE prosimy o kontakt z Serwisem Dedra-Exim Sp. z o.o..

Ogólne przepisy bezpieczeństwa zostały dołączone do instrukcji jako oddzielna broszura.

OSTRZEŻENIE. Przeczytać wszystkie ostrzeżenia oznaczone symbolem  i wszystkie instrukcje. Nieprzestrzeganie podanych niżej ostrzeżeń i wskazówek dotyczących bezpieczeństwa może być przyczyną porażenia prądem elektrycznym, pożaru lub poważnych obrażeń.

Zachować wszystkie ostrzeżenia i instrukcje do przyszłego użytku.

UWAGA Urządzenie z linii SAS+ALL zostało zaprojektowane do pracy tylko z ładowarkami oraz akumulatorami z linii SAS+ALL. Do stosowania w kosiarkach rekomendujemy akumulatory o pojemności 4 Ah lub 5 Ah.

Akumulator Li-Ion i ładowarka nie stanowią wyposażenia zakupionego urządzenia i należy nabyć je oddzielnie. Stosowanie akumulatorów i ładowarek innych niż dedykowanych do urządzenia jest zabronione.

UWAGA Nigdy nie dopuszczać do użytkowania maszyny przez dzieci, osoby o ograniczonej sprawności fizycznej, sensorycznej lub umysłowej albo osoby pozbawione doświadczenia i wiedzy lub osoby, które nie zapoznały się z instrukcjami dotyczącymi użytkowania maszyny; lokalne przepisy mogą ograniczać wiek operatora.

UWAGA Nigdy nie pracować maszyną, gdy w pobliżu są osoby, szczególnie dzieci, lub zwierzęta.

UWAGA Nigdy nie pracować maszyną z uszkodzonymi osłonami lub zabezpieczeniami albo bez urządzeń zabezpieczających lub w przypadku, gdy akumulator jest uszkodzony bądź zużyty.

UWAGA Unikać używania maszyny w złych warunkach atmosferycznych, szczególnie gdy istnieje ryzyko wyładowań atmosferycznych.

2. Opis urządzenia

Rys. A, B: 1 - rękojeść, 2 - pałak włącznika, 3 - włącznik, 4 - zaciski rękojeści, 5 - kosz na uropek, 6 - gniazdo akumulatora i kluczyka bezpieczeństwa, 7 - dźwignia regulacji wysokości cięcia

3. Przeznaczenie urządzenia

Kosiarka akumulatorowa przeznaczona jest do koszenia trawy na płaskich i równych powierzchniach, a także na zboczach o niewielkim nachyleniu. Kosiarka umożliwia zbieranie urobku do pojemnika bądź pracę bez pojemnika. Zastosowanie akumulatorów pozwala na koszenie trawników w miesiącach, w których nie ma dostępu do zasilania sieciowego.

Dopuszcza się wykorzystanie urządzenia w pracach remontowo-budowlanych, warsztatach naprawczych, w pracach amatorskich przy równoczesnym przestrzeganiu warunków użytkowania i dopuszczalnych warunków pracy, zawartych w instrukcji obsługi.

4. Ograniczenia użycia

UWAGA Urządzenie może być użytkowane tylko zgodnie zamieszczonymi poniżej „Dopuszczalnymi warunkami pracy”.

Nie wolno stosować kosiarki do przycinania zarośli, obcinania pędów, rodrabniania ściętych pędów, czyszczenia ścieżek, wyrównywania nierówności (np. kopców wykonanych przez krety) i innych czynności.

UWAGA Samowolne zmiany w budowie mechanicznej i elektrycznej, wszelkie modyfikacje, czynności obsługowe nieopisane w instrukcji obsługi będą traktowane jako bezprawne i powodują natychmiastową utratę praw gwarancyjnych, a deklaracja zgodności traci ważność.

Użytkowanie niezgodne z przeznaczeniem, bądź niezgodnie z instrukcją obsługi spowoduje natychmiastową utratę praw gwarancyjnych.

Dopuszczalne warunki pracy	
S1 – praca ciągła	
Zakres temperatur ładowania akumulatorów 10 - 30°C. Nie wystawiać na temperaturę pow. 40°C.	

5. Dane techniczne

Model urządzenia	DED7197V
Napięcie pracy [V]	36 d.c.
Stopień ochrony	IPX1
Prędkość obrotowa [min ⁻¹]	2900
Pojemność kosza [L]	50
Szerokość koszenia [mm]	430
Regulacja wysokości koszenia [mm - mm]	25-75
Poziom drgań mierzony na rękojeści a _h [m/s ²]	<2,5
Niepewność pomiaru K [m/s ²]	1,5
Emisja hałasu:	
Poziom ciśnienia dźwięku L _{pA} [dB(A)] / Niepewność pomiarowa K _{pA}	76,2 / 3
Poziom mocy dźwięku L _{WA} [dB(A)] / Niepewność pomiarowa K _{WA} [dB(A)]	87,0 / 2,33
Gwarantowany poziom mocy dźwięku L _{WA} [dB(A)]	96
Masa urządzenia [kg]	13,6

Informacja na temat drgań i hałasu

Wartość łączona drgań a_h oraz niepewność pomiaru określono zgodnie z normą EN 60335-2-77 i podano w tabeli.

Emisja hałasu została określona zgodnie z ISO 3744: 2010 wartości podano powyżej w tabeli.

UWAGA Hałas może spowodować uszkodzenie słuchu, podczas pracy zawsze należy używać środków ochrony słuchu!

Deklarowana łączna wartość drgań została zmierzona zgodnie ze standardową metodą badania i może być wykorzystana do porównania jednego urządzenia z drugim. Podany poziom drgań może być również wykorzystywany do wstępnej oceny narażenia na drgania.

Poziom drgań podczas rzeczywistego użytkowania urządzenia może się różnić od zadeklarowanych wartości, w zależności od sposobu użycia narzędzi roboczych, w szczególności od rodzaju obrabianego przedmiotu oraz od konieczności określenia środków mających na celu ochronę operatora. Aby dokładnie oszacować narażenia w rzeczywistych warunkach użytkowania, należy wziąć pod uwagę wszystkie części cyklu operacyjnego, obejmujące także okresy, gdy urządzenie jest wyłączone lub gdy jest ono włączone, ale nie jest używane do pracy.

6. Przygotowanie do pracy

UWAGA Urządzenie stanowi część linii SAS+ALL, dlatego, aby z niego skorzystać, należy skompletować zestaw, składający się z urządzenia, akumulatora i ładowarki. Stosowanie innych akumulatorów i ładowarek jest zabronione.

UWAGA Wszystkie czynności przygotowawcze przeprowadzać przy urządzeniu odłączonym od źródła zasilania.

Rozłożenie rękojeści.

UWAGA Uwaga: zwrócić uwagę, aby nie uszkodzić przewodu.

Należy rozłożyć rękojeść, ustawić ją w odpowiedniej pozycji i zablokować za pomocą śruby z dźwignią. Przewód ułożyć tak, aby można było umieścić go w zaczepie.

Zakładanie kosza na trawę

W przypadku koszenia z wykorzystaniem kosza na trawę, należy podnieść osłonę kanału wyrzutowego, zdjąć zaślepkę kanału wyrzutowego, zaczepy kosza umieścić w uchwytych, a następnie opuścić osłonę.

Montaż akumulatorów

Gniazda akumulatorów znajdują się na korpusie kosiarki, pod osłoną z przezroczystego tworzywa sztucznego. W celu zamontowania akumulatorów należy podnieść osłonę i wsunąć akumulatory w gniazda.

UWAGA Umieścić dwa akumulatory w obu gniazdach. Stosować parami akumulatory o takich samych parametrach.

7. Włączanie urządzenia

UWAGA Przed uruchomieniem urządzenia bezwzględnie wykonać czynności opisane w rozdziale „Przygotowanie do pracy”.

Urządzenie zasilane jest z dwóch akumulatorów o napięciu łącznym 36V. Naładowane akumulatory wsuwamy w prowadnicę w gnieździe akumulatora, aż zadziała zatrzask uchwytu. Następnie umieszczamy kluczyk w stacyjce, zwracając uwagę, aby karb kluczyka pasował do rowka w stacyjce. Urządzenie jest gotowe do pracy.

Kosiarka uruchamiana jest za pomocą sekwencji – najpierw należy wcisnąć przycisk, znajdujący się w włączniku. Trzymając wciśnięty przycisk należy lekko pociągnąć pałąk w kierunku rękojeści kosiarki. Silnik uruchomi się. Po puszczeniu przyciski na włączniku silnik będzie pracował nadal, puszczenie pałąka spowoduje wyłączenie silnika.

8. Użytkowanie urządzenia

UWAGA W przypadku nagrzania się akumulatora powyżej 40°C, należy przerwać pracę i odczekać do ostygnięcia akumulatora.

Regularne koszenie trawy jest zabiegiem pielęgnacyjnym, pobudza trawę do wzrostu, zwiększa jej gęstość i powoduje obumieranie chwastów. Pierwsze koszenie należy przeprowadzać na początku kwietnia, przy wysokości trawy 70-80 mm. W sezonie należy kosić trawę raz w tygodniu.

UWAGA Kosiarki nie należy uruchamiać w wysokiej trawie.

Przed rozpoczęciem koszenia należy wybrać wysokość koszenia. W tym celu za pomocą dźwigni należy wybrać wysokość koszenia tak, aby dźwignia znalazła się w pożądanym położeniu. Należy tak dobrać wysokość koszenia, aby nie przeciążać kosiarki.

Koszenie należy przeprowadzać w prostych pasach, na zakładkę, tj. każdy kolejny przejazd powinien w ok. ¼ pokrywać się z przejazdem poprzednim. Podczas koszenia na zbieżności kosić w poprzek zbieżności, zachowywać szczególną ostrożność podczas cofania i zmiany kierunku koszenia.

Kosz na trawę wyposażony jest w sygnalizator napełnienia. Podczas koszenia należy zwracać uwagę na napełnienie kosza. Opróżniać kosz regularnie, nie dopuszczając do nadmiernego napełnienia.

Mulczowanie

Kosiarka posiada funkcję mulczowania. Podczas tej operacji skoszona trawa jest rozdrabniana i rozrzuca na trawniku. Rozdrabniona roślinność rozkłada się, zamieniając w naturalny, ekologiczny nawóz. Poprawia to wzrost trawy poprzez ograniczenie odparowywania wody, zapobieganie erozji gleby, spowolnienie wzrostu chwastów itp. Aby przygotować kosiarkę do pracy w trybie mulczowania należy zdjąć kosz na urobek a w otwór wylotowy włożyć dołączoną do zestawu zaślepkę tak, aby ścianka przestrzeni pracy oraz tworzyła regularną, okrągłą powierzchnię. Operację mulczowania należy przeprowadzać regularnie, nie dopuszczając aby jednorazowo trawa była ścinana o więcej niż 2-3 cm.

Odcłacanie zasilania

Każdorazowo należy odcłacać źródło zasilania:

- jeżeli użytkownik odchodzi od maszyny
- przed usunięciem niedrożności
- przed sprawdzaniem, czyszczeniem lub pracą maszyną
- po uderzeniu w obcy przedmiot w celu oględzin, czy maszyna nie jest uszkodzona
- jeżeli maszyna zaczyna nadmiernie drgać, w celu natychmiastowego sprawdzenia.

9. Bieżące czynności obsługowe

UWAGA Wszystkie czynności obsługowe przeprowadzać przy urządzeniu odłączonym od źródła zasilania.

UWAGA Nie dotykać niebezpiecznych części ruchomych przed odłączeniem maszyny od zasilania i całkowitym

W celu zapewnienia bezpieczeństwa pracy i przedłużenia żywotności urządzenia należy regularnie przeprowadzać czynności przeglądowe w warunkach warsztatowych. Zużyte lub uszkodzone części wymienić w celu zachowania bezpieczeństwa pracy. Nieprzeprowadzenie prac konserwacyjnych lub przeprowadzenie ich w sposób niewłaściwy może skutkować skróceniem żywotności urządzenia, a w skrajnej sytuacji wypadkiem.

Czynności serwisowych nie wolno dokonywać przed zatrzymaniem się wszystkich niebezpiecznych części ruchomych.

Montaż i demontaż noża

UWAGA Zawsze stosować rękawice ochronne.

W celu zdjęcia noża kosiarki należy przestawić kosiarkę tak, aby mieć dostęp do mocowania noża. Zablokować nóż (np. chwycić za nienaostrzoną część), za pomocą klucza odkręcić śrubę i zdjąć nóż. W celu zamontowania noża ustawić nóż w odpowiedniej pozycji, korzystając z pozycjonerów (otworów w ostrzy, dopasowanych do wypustów na obudowie kosiarki). Dokręcić nóż, w ostatniej fazie dokręcania blokując jego obrót.

UWAGA Zawsze stosować klucz do odkręcania i odkręcania noża.

Czyszczenie

Po każdorazowym użyciu urządzenie oczyścić z zalegających resztek roślin. Do dokładniejszego czyszczenia można wykorzystać lekko wilgotną ścierkę z ewentualnym dodatkiem nieagresywnych środków czyszczących.

Ostrzenie metalowych narzędzi tnących

UWAGA Zabrania się użytkowania uszkodzonych noży.

Przy niewielkim zużyciu ostrzy narzędzie przy pomocy pilnika. Ostrzyć często zbierając niewielką ilość materiału. Do naostrzenia ostrza o niewielkim zużyciu wystarczy kilka ruchów pilnika. Po każdym 5 ostrzeniach sprawdzić stan wyważenia narzędzia na przeznaczonym do tego urządzeniu lub zlecić taką usługę w specjalistycznym serwisie. Mocno zużyte narzędzie tnące ostrzyć przy pomocy ostrzarki lub zlecić taką usługę w specjalistycznym serwisie. Każdorazowo po ostrzeniu mocno zużytego narzędzia sprawdzić stan wyważenia narzędzia.

Przechowywanie i transport

Gdy urządzenie nie jest użytkowane, należy przechowywać je poza zasięgiem dzieci, w suchym miejscu. Urządzenie oraz inne elementy wymienione w kompletacji należy transportować w sposób nienaruszający ich na działanie szkodliwych warunków otoczenia takich jak: wilgoć, opady atmosferyczne, nacisk mogący skutkować uszkodzeniem mechanicznym i innych, mogących mieć negatywny wpływ na urządzenie. Metalowe elementy tnące przechowywać i transportować w dedykowanej osłonie. Na krótkich dystansach urządzenie przenosić trzymając za uchwyt transportowy.

10. Części zamienne i akcesoria

W celu zakupu części zamiennych i akcesoriów należy skontaktować się z Serwisem Dedra Exim. Dane kontaktowe znajdują się na 1. stronie instrukcji.

Przy zamawianiu części zamiennych prosimy podać numer partii umieszczony na tabliczce znamionowej oraz numer części z rysunku złożeniowego.

W okresie gwarancyjnym naprawy dokonywane są na zasadach podanych w karcie gwarancyjnej. Reklamowany produkt prosimy przekazać do naprawy w miejscu zakupu (sprzedawca zobowiązany jest przyjąć reklamowany produkt), przesłać do serwisu centralnego Dedra Exim lub przesłać do serwisu najbliższego względem miejsca zamieszkania (lista serwisów na stronie www.dedra.pl). Prosimy uprzejmie dołączyć wypełnioną kartę gwarancyjną. Po okresie gwarancyjnym naprawy wykonuje serwis centralny. Uszkodzony produkt należy przesłać do serwisu (koszty wysyłki pokrywa użytkownik).

11. Samodzielne usuwanie usterek

UWAGA Przed przystąpieniem do samodzielnego usuwania usterek odłączyć urządzenie od zasilania.

Problem	Przyczyna	Rozwiązanie
Urządzenie nie działa	Uszkodzony włącznik	Przekazać urządzenie do serwisu
	Rozładowany akumulator	Naładować akumulator
	Złe zamontowany akumulator	Zamocować poprawnie
Mało wydajna praca	Stępiony nóż	Wymienić bądź naostrzyć nóż
	Nóż blokowany przez obce ciało	Sprawdzić, czy na nożu nie owinął się np. sznurek bądź resztki trawy. Usunąć zanieczyszczenie
	Przepełniony kosz na urobek	Usunąć urobek z kosza
	Zapchany kanał wyrzutowy	Oczyścić kanał wyrzutowy z urobku

12. Kompletacja urządzenia

1. Kosiarka akumulatorowa – 1, kosz na urobek – 1 szt.

13 Informacja dla użytkowników o pozbywaniu się urządzeń elektrycznych i elektronicznych (dotyczy gospodarstw domowych)



Przedstawiony symbol umieszczony na produktach lub dołączonej do nich dokumentacji informuje, że niesprawnych urządzeń elektrycznych lub elektronicznych nie można wyrzucać razem z odpadami bytowymi.

Prawidłowe postępowanie w razie konieczności utylizacji, powtórnego użycia lub odzysku podzespołów polega na przekazaniu urządzenia do wyspecjalizowanego punktu zbiórki, gdzie będzie przyjęte bezpłatnie. Informacji o lokalizacji miejsc zbiórki zużytego sprzętu udzielają władze lokalne np. na swoich stronach internetowych.

Prawidłowa utylizacja urządzenia umożliwia zachowanie cennych zasobów i uniknięcie negatywnego wpływu na zdrowie i środowisko, które może być zagrożone przez nieodpowiednie postępowanie z odpadami.

Nieprawidłowa utylizacja odpadów zagrożona jest karami przewidzianymi w odpowiednich przepisach lokalnych.

Użytkownicy w krajach Unii Europejskiej

W razie konieczności pozbycia się urządzeń elektrycznych lub elektronicznych, prosimy skontaktować się z najbliższym punktem sprzedaży lub z dostawcą, który udzielił dodatkowych informacji.

Pozbywanie się odpadów w krajach poza Unią Europejską

Taki symbol dotyczy tylko krajów Unii Europejskiej. W razie potrzeby pozbycia się niniejszego produktu prosimy skontaktować się z lokalnymi władzami lub ze sprzedawcą celem uzyskania informacji o prawidłowym sposobie postępowania.

14. Wykaz części do rysunku złożeniowego

LP	Nazwa części	LP	Nazwa części
1	Włącznik kpl.	34	Wałek ciągną
2	Zaczep przewodu	35	Gniazdo walka ciągną
3	Rękojeść kosza na trawę	36	Sprężyna regulacji wysokości cięcia
4	Zaślepka	37	Ustalacz wysokości cięcia
5	Ośłona kosza na trawę	38	Cięgno powrotne
6	Podkładka płaska	39	Nakrętka
7	Kosz na trawę	40	Gniazdo rękojeści głównej lewe
8	Wkręt samogwintujący	41	Płytką
9	Rama kosza na trawę	42	Gniazdo rękojeści głównej prawe
10	Ośłona do mulczowania	43	Dźwignia
11	Zaślepka koła	44	Pokrętło zaciskowe
12	Pozycjoner	45	Podkładka plastikowa
13	Podkładka płaska	46	Ośłona
14	Koło jezdne tylne	47	Nit z łbem
15	Oś tylna	48	Rękojeść - część dolna
16	Wkręt samogwintujący	49	Nakrętka
17	Płytką koła	50	Ośłona górna
18	Ośłona wyrzutnika	51	Zaślepka
19	Obudowa	52	Ośłona zabezpieczająca
20	Turbina	53	Korpus przekładni
21	Nóż 43 cm	54	Nit z łbem
22	Śruba mocująca nóż	55	Dźwignia ustawiania wysokości cięcia
23	Koło jezdne przednie	56	Ośłona
24	Oś przednia	57	Sprężyna osłony
25	Balast	58	Kolek długi
25.1	Balast	59	Sprężyna kołka
25.2	Torebka PE	60	Kolek krótki
25.3	Piasek	61	Klucz bezpieczeństwa
26	Nakrętka	62	Stacyjka kluczyka
27	Cięgno	63	Śruba mocująca
28	Sprężyna naciągu regulacji wysokości cięcia	64	Rękojeść transportowa
29	Sworzeń blokady wrzeczona	65	Tyłna osłona
30	Płytką ciągną	66	Sprężyna
31	Silnik	67	Oś osłony
32	Wkręty	68	Uchwyty akumulatorów
33	Podkładka płaska		

Karta gwarancyjna

na

Nr katalogowy:

DED7197V

nr partii:

(zwane dalej Produktem)

Data zakupu Produktu:

Pieczęć sprzedawcy

Data i podpis sprzedawcy:

Oświadczenie Użytkownika:

Potwierdzam, że zostałem poinformowany o warunkach gwarancji oraz skutkach nieprzestrzegania wytycznych zawartych w Instrukcji obsługi i karcie gwarancyjnej. Warunki niniejszej gwarancji są mi znane, co potwierdzam własnoręcznym podpisem:

.....

.....

Data i miejsce

Podpis Użytkownika

I. Odpowiedzialność za Produkt

- Gwarant – Dedra Exim Sp. z o.o. z siedzibą w Pruszkowie, adres: ul. 3 Maja 8, 05-800 Pruszków, KRS 0000062517, Sąd Rejonowy dla m.st. Warszawy w Warszawie, XIV Wydział Gospodarczy Krajowego Rejestru Sądowego, NIP 527-020-49-33, kapitał zakładowy: 100 980.00 zł.
- Na warunkach określonych w niniejszej karcie gwarancyjnej Gwarant udziela gwarancji na Produkt, pochodzący z dystrybucji Gwaranta.
- Odpowiedzialność z tytułu gwarancji obejmuje tylko wady powstałe z przyczyn tkwiących w Produkcie w momencie jego wydania Użytkownikowi.
- Z tytułu gwarancji Użytkownik, uzyskuje prawo do bezpłatnej naprawy Produktu, o ile wada ujawniła się w okresie gwarancji. Sposób naprawy Produktu (metoda wykonania naprawy) zależy od decyzji Gwaranta. W przypadku stwierdzenia przez Gwaranta braku możliwości naprawy Gwarant zastrzega sobie prawo wymiany wadliwego elementu albo całego Produktu na wolny od wad, obniżenia ceny Produktu lub odstąpienia od umowy.
- W stosunku do Użytkownika, który nie jest konsumentem w rozumieniu ustawy z dnia 23 kwietnia 1964r. Kodeks cywilny, odpowiedzialność odszkodowawcza Gwaranta za szkody wynikające z niniejszej gwarancji i/lub w związku z jej zawarciem i wykonywaniem, bez względu na tytuł prawny, jest ograniczona maksymalnie do wysokości wartości wadliwego Produktu.

II. Okres gwarancji

Elementy Produktu	Czas trwania ochrony gwarancyjnej
Kosiarka akumulatorowa	24 miesiące, licząc od daty zakupu Produktu uwidocznionej w niniejszej karcie gwarancyjnej

III. Warunki skorzystania z gwarancji

- Przedstawienie przez Użytkownika wypełnionej karty gwarancyjnej Produktu oraz uprawdopodobnienie przez Użytkownika okoliczności zakupu Produktu, np. poprzez przedstawienie paragonu, faktury, itd. W celu sprawnego przeprowadzenia reklamacji zaleca się aby Użytkownik przekazał wraz z Produktem do reklamacji wszystkie elementy określone w „Kompletacji urządzenia” zawartej w Instrukcji obsługi.
- Stosowanie się przez Użytkownika do zaleceń zawartych w Instrukcji obsługi i karcie gwarancyjnej.
- Gwarancja obejmuje tylko obszar Rzeczypospolitej Polskiej i UE.
- Gwarancja nie obejmuje wad Produktu powstałych w szczególności na skutek:
 - Nieprzestrzegania przez Użytkownika warunków określonych w Instrukcji obsługi, w szczególności w zakresie prawidłowej eksploatacji, konserwacji i czyszczenia;
 - Zastosowania przez Użytkownika środków czyszczących lub konserwujących niezgodnych z Instrukcją obsługi;
 - Nieodpowiedniego przechowywania i transportu Produktu przez Użytkownika;
 - Samowolnych zmian i/lub przeróbek Produktu przez Użytkownika, które nie były uzgodnione z Gwarantem;
 - Zastosowania przez Użytkownika w Produkcie materiałów eksploatacyjnych niezgodnych z Instrukcją obsługi.
- Użytkownik, który nie jest konsumentem w rozumieniu ustawy z dnia 23 kwietnia 1964r. Kodeks cywilny, traci gwarancję na Produkt, w którym:
 - numery seryjne, oznaczenia dat i tabliczki znamionowe zostały usunięte, zmienione lub uszkodzone przez Użytkownika;
 - płomby zostały uszkodzone przez Użytkownika lub noszą ślady manipulacji Użytkownika.
- Uwaga! Czynności związane z codzienną obsługą Produktu, wynikające m.in. z Instrukcji obsługi Użytkownik wykonuje we własnym zakresie i na swój koszt.

IV. Procedura reklamacyjna

- W przypadku stwierdzenia nieprawidłowej pracy Produktu, przed dokonaniem zgłoszenia reklamacyjnego należy upewnić się czy wszystkie czynności określone w szczególności w Instrukcji obsługi zostały wykonane w sposób prawidłowy.
- Zgłoszenie reklamacji zaleca się dokonać niezwłocznie, najlepiej w terminie 7 dni od daty zauważenia wady Produktu. Użytkownik, który nie jest konsumentem w rozumieniu ustawy z dnia 23 kwietnia 1964r. Kodeks cywilny traci uprawnienia wynikające z niniejszej gwarancji w przypadku niezgłoszenia reklamacji w terminie 7 dni.
- Zgłoszenie reklamacji można dokonać m.in. w punkcie zakupu Produktu, w serwisie gwarancyjnym lub pisemnie na adres: Dedra Exim Sp. z o.o., ul. 3 Maja 8, 05-800 Pruszków.
- Użytkownik może złożyć reklamację przy wykorzystaniu formularza dostępnego na stronie internetowej www.dedra.pl. („Formularz zgłoszenia reklamacji z tytułu gwarancji”).
- Adresy serwisów gwarancyjnych dla poszczególnych krajów dostępne są na stronie www.dedra.pl. W przypadku braku serwisu gwarancyjnego dla danego kraju zgłoszenia reklamacyjne z tytułu gwarancji zaleca się kierować na adres: Dedra Exim Sp. z o.o. ul. 3 Maja 8, 05-800 Pruszków (Polska).
- Mając na uwadze bezpieczeństwo Użytkownika zakazuje się korzystania z wadliwego Produktu.
- Uwaga! Korzystanie z wadliwego Produktu jest niebezpieczne dla zdrowia i życia Użytkownika.
- Wykonanie obowiązków wynikających z gwarancji nastąpi w terminie 14 dni roboczych, licząc od dnia dostarczenia reklamowanego Produktu przez Użytkownika.
- Przed dostarczeniem wadliwego Produktu do reklamacji zaleca się jego oczyszczenie. Reklamowany Produkt zaleca się dokładnie zabezpieczyć przed uszkodzeniami w transporcie (zaleca się dostarczyć reklamowany Produkt w oryginalnym opakowaniu).
- Okres gwarancji ulega przedłużeniu o czas, w ciągu którego wskutek wady Produktu objętego gwarancją Użytkownik nie mógł z niego korzystać. Gwarancja nie wyłącza, nie ogranicza, ani nie zawieszają uprawnień Użytkownika wynikających z przepisów o rejmacji za wady rzeczy sprzedanej.

Obsah

- Snímky a obrázky
- Popis zařízení
- Určení nástroje
- Omezení použití
- Technické údaje
- Příprava k práci
- Zapínání nástroje
- Použití nástroje
- Aktuální provozní práce
- Náhradní díly a příslušenství
- Samostatné odstranění závad
- Výbava nástroje
- Informace pro uživatele o zbarování se elektrických a elektronických zařízení
- Záruční list

Překlad originálního návodu

Prohlášení o shodě bylo připojeno k návodu jako jednotlivý dokument. V případě chybějícího prohlášení o shodě kontaktujte Dedra Exim Sp. z o.o. Všeobecné bezpečnostní podmínky byly připojeny k návodu jako jednotlivá brožura.

VAROVÁNÍ. Přečtěte si všechna upozornění označená symbolem a všechny pokyny. Nedodržení níže uvedených upozornění a bezpečnostních pokynů může vést k úrazu elektrickým proudem, požáru nebo vážným zraněním.

Uložte všechna upozornění a pokyny pro pozdější použití.

POZOR Zařízení řady SAS + ALL bylo navrženo pro práci pouze s nabíječkami a bateriemi z řady SAS + ALL. Pro použití v sekačkách doporučujeme používat baterie 4 Ah nebo 5 Ah.

Li-Ion baterie a nabíječka nejsou součástí zakoupeného zařízení a musí být zakoupeny samostatně. Používání jiných baterií a nabíječek než vyhrazených zařízení je zakázáno.

POZOR Nikdy nedovolte, aby stroj používali děti, lidé se sníženou fyzickou, smyslovou nebo duševní zdatností nebo lidé bez zkušeností a znalostí nebo lidé, kteří si nečetli návod k použití stroje; místní předpisy mohou omezit věk provozovatele.

Nikdy nepoužívejte stroj, pokud jsou v jeho blízkosti osoby, zejména děti nebo zvířata.

Nikdy nepoužívejte stroj s poškozenými kryty nebo bezpečnostními zařízeními nebo bez bezpečnostních zařízení nebo pokud je baterie nepokosená nebo opotřebená.

Nepoužívejte stroj za špatného počasí, zejména pokud hrozí nebezpečí blesku.

2. Popis zařízení

Obrázek A, B: 1 - rukojeť, 2 - rukojeť spínače, 3 - spínač, 4 - svorky na rukojeť, 5 - koš na odpad, 6 - zásuvka na baterie a bezpečnostní klíč, 7 - páka pro nastavení výšky sečení

3. Určení nástroje

Sekačka na baterie je určena k sečení trávy na rovných a rovinných plochách a také na svazích s mírným sklonem. Sekačka umožňuje shromažďování nečistot do kontejneru nebo práci bez kontejneru. Použití baterií vám umožní sekat trávníky na místech, kde není přístup k elektrické síti.

Zařízení se může používat pro stavební a opravň práce, v opravňrenských dílnách, pro hobby použití se současným dodržováním podmínek používání a přípustných pracovních podmínek, uvedených v návodu k obsluze.

4. Omezení použití

POZOR Zařízení může být používáno pouze v souladu s níže uvedenými "Přípustnými provozními podmínkami".

Sekačka se nesmí používat k ořezávání keřů, ořezávání výhonků, ořezávání pokácených výhonků, čistících cest, vyrovnávání nerovností (např. Mohyly vytvořené krtky) a dalších prací.

POZOR Samovolné změny v mechanické a elektrické stavbě, veškeré úpravy, obsluhné činnosti nepopsané v návodu k obsluze budou vnímány jako právně neodpovědné a způsobí okamžitou ztrátu záručních práv a prohlášení o shodě ztrát platnost.

Používání, které budou v rozporu s určením nebo v rozporu s návodem k obsluze způsobí okamžitou ztrátu záručních práv.

Příjemné pracovní podmínky

S1 - nepřetržitý provoz

Rozsah teplot nabíjení baterie 10-30 ° C. Nevystavujte vzduchu nad 40 ° C.

5. Technické údaje

Model zařízení	DED719TV
Provozní napětí [V]	36 d.c.
Stupeň ochrany	IPX1
Rychlost otáčení [min-1]	2900
Kapacita košíku [L]	50
Šířka řezu [mm]	430
Nastavení výšky sečení [mm - mm]	25-75
Hladina vibrací měřená na rukojeti ah [m / s ²]	<2,5
Nejistota měření K [m / s ²]	1,5
Emise hluku:	
Hladina akustického tlaku LpA [dB (A)] / Nejistota měření KpA	76,2 / 3
Hladina akustického výkonu LWA [dB (A)] / Nejistota měření KWA [dB (A)]	87,0 / 2,33
Zaručená hladina akustického výkonu LWA [dB (A)]	96
Hmotnost zařízení [kg]	13,6

Informace o vibracích a hluku

Kombinovaná hodnota vibrací ah a nejistota měření určená v souladu s normou 60335-2-77 i je uvedena v tabulce.

Hladina hluku je uvedena v souladu s ISO 3744-1 hodnoty byly uvedeny výše v tabulce.

POZOR Hluk může způsobit poškození sluchu, při práci vždy používejte chrániče sluchu!

Uvedená celková hodnota vibrací / hluku je měřena podle standardní metody studie a může být použita k porovnání jednoho zařízení s druhým. Zadaná úroveň vibrací / hluku může být použita také pro předběžné posouzení dopadu vibrací / hluku. Hladina vibrací / hluku při skutečném používání přístroje se může lišit od deklarované hodnoty v závislosti na způsobu používání pracovních nástrojů, zejména na typu obráběného materiálu a je třeba k určení opatření na ochranu operátora. Přesně odhodnoťte expozici v reálných podmínkách provozu, je nutné vzít v úvahu všechny části pracovního cyklu, včetně období, když zařízení je vypnuto nebo když je zapnuté, ale není právě používáno.

6. Příprava k práci

POZOR Zařízení je součástí řady SAS + ALL, abyste jej mohli používat, musíte dokončit sadu skládající se ze zařízení, baterie a nabíječky. Používání jiných baterií a nabíječek je zakázáno. Všechny činnosti je nutné provádět při zástrčce vysunutě ze zásuvky.

Šíření rukojeti.

Poznámka: Dejte pozor, abyste nepoškodili kabel.

Rozložte rukojeť, umístěte ji do správné polohy a zajistěte ji pomocí pákových šroubů. Kabel položte tak, aby mohl být zasunut do svorky.

Umístění lapače trávy

Při sečení pomocí sběrného koše na trávu zvedněte kryt hubice, sejměte kryt hubice, vložte úchytky do držadel a potom kryt sklopte.

Instalace baterií

Zásuvky pro baterie jsou umístěny na těle sekačky pod průhledným plastovým krytem. Chcete-li nainstalovat baterie, zvedněte kryt a vložte baterii do zásuvky.

POZOR Vložte dvě baterie do obou slotů. V párech používejte baterie se stejnými parametry.

7. Zapínání nástroje

POZOR Před spuštěním zařízení proveďte kroky popsané v části "Příprava k práci".

Zařízení je napájeno dvěma bateriemi s celkovým napětím 36V. Zasuňte nabitě baterie do vodičků v zásuvce na baterie, dokud nezapadne západka rukojeti. Poté vložte klíč do spínače zapalování a ujistěte se, že zářez klíče zapadá do drážky ve spínači zapalování. Zařízení je připraveno k provozu.

Sekačka se spustí pomocí sekvence - nejprve stiskněte tlačítko umístěné ve spínači. Držte tlačítko stisknuté a lehce zatáhněte za rukojeť směrem k rukojeti sekačky. Motor se spustí. Po uvolnění tlačítek na spínači bude motor pokračovat v chodu, uvolněním obruče se motor vypne.

8. Použití nástroje

Pokud se baterie zahřeje na více než 40 stupňů Celsia, přestaňte pracovat a počkejte, až baterie vychladne.

Pravidelné sečení trávy je ošetření, stimuluje růst trávy, zvyšuje její hustotu a způsobuje odumírání plevelů. První sekání by mělo být provedeno začátkem dubna s výškou trávy 70-80 mm. V sezóně sekejte trávu jednou týdně.

Sekačka by se neměla spouštět ve vysoké trávě.

Než začnete sekat, musíte zvolit výšku sekání. Chcete-li to provést, pomocí páky vyberte výšku sekání tak, aby byla páka v požadované poloze. Zvolte výšku sečení, abyste sekačku nezatěžovali.

Sekání by mělo být prováděno v přímých drahách, které se překrývají, tj. Každý následující průchod by se měl přibližně shodovat s předchozím. Při sečení na svazích, sečení na svazích, buďte při obrácení a změně směru sečení velmi opatrní.

Lapač trávy je vybaven indikátorem plnění. Při sečení se ujistěte, že je koš plný. Pravidelně vyprázdněte košík, nepřepĺňujte jej.

Mulčování

Sekačka má funkci mulčování. Při této operaci se posekaná tráva rozseká a rozloží na trávník. Strouhaná vegetace se rozkládá na přírodní ekologické hnojivo. Tím se zlepšuje růst trávy omezením odpařování vody, prevencí eroze půdy, zpomalením růstu plevelů atd. Chcete-li připravit sekačku na režim mulčování, vyjměte sběrný koš a zasuňte zátku dodanou se sadou do výstupního otvoru tak, aby stěna pracovní oblasti nože tvořila pravidelný, kulatý povrch. Mulčování by mělo být prováděno pravidelně, aby tráva nebyla sekána najednou o více než 2-3 cm.

Vypnutí napájení

Vždy odpojte napájecí zdroj:

- pokud uživatel opustí stroj
- před odstraněním překážky
- před kontrolou, čištěním nebo prací na stroji
- po zasažení cizího předmětu zkontrolujte stroj na poškození
- pokud stroj začne nadměrně vibrovat, pro okamžitou kontrolu.

9. Aktuální provozní práce

POZOR Všechny obsluhné činnosti je nutné provádět při zástrčce vysunutě ze zásuvky.

Nedotýkejte se nebezpečných pohyblivých částí, než odpojte stroj od napájení a zcela zastavte.

Pro zajištění bezpečného provozu a prodloužení životnosti zařízení by měly být prováděny pravidelné inspekční práce v dílenských podmínkách. Vyměňte opotřebené nebo poškozené díly, abyste zajistili bezpečný provoz. Nedodržení údržbářských prací nebo jejich nesprávné provedení může mít za následek zkrácení životnosti a v extrémních případech i nehody. Servis se nesmí provádět dříve, než se zastaví všechny nebezpečné pohyblivé části.

Montáž a demontáž nožů

POZOR Vždy používejte ochranné rukavice.

Chcete-li sekat nůž vyjmout, posuňte sekačku tak, aby měla přístup k nástavec nože. Uzamkněte nůž (např. Uchopte neostřenou část), pomocí klíče uvolněte šroub a vyjměte nůž. Chcete-li namontovat nůž, umístěte nůž do správné polohy pomocí polohovačů (otvory v nožích, odpovídající výstupky na krytu sekačky). Dotáhněte nůž a zablokujte jeho rotaci v poslední napíjecí fázi.

K odšroubování a odšroubování nože vždy použijte klíč.

Čištění

Po každém použití vyčistěte zařízení od zbytků rostlin. Pro důkladnější čištění můžete použít mírně navlhčený hadřík s možným přidáním neagresivních čistících prostředků.

Ostření kovových řezných nástrojů

POZOR Poškozené nože se nesmí používat.

Při nízkém opotřebením nástroj naostřete pomocí pilníku. Zaostřete často shromažďováním malého množství materiálu. K ostření nože s nízkým opotřebením několika pohyby pil. Po každých 5 ostření zkontrolujte stav vyvážení nástroje na zařízení, které je pro něj určeno, nebo si objednejte tuto službu u specializovaného servisu. Silně opotřebený řezný nástroj naostřete ostřičem nebo nechte mít k dispozici odborný servis. Po každém ostření silně opotřebeného nástroje zkontrolujte vyvážení nástroje.

Skladování a přeprava

Pokud se zařízení nepoužívá, uložte jej mimo dosah dětí na suchém místě. Zařízení a další prvky uvedené v sestavě by měly být přepravovány způsobem, který je nevystavuje škodlivým podmínkám prostředí, jako je vlhkost, srážení, tlak, který může mít za následek mechanické poškození, a další, které mohou mít na zařízení negativní vliv. Kovové řezné prvky skladujte a přepravujte ve vyhrazeném obalu. Přenášejte zařízení za transportní rukojeť na krátké vzdálenosti.

10. Náhradní díly a příslušenství

Pro nákup náhradních dílů a příslušenství kontaktujte servis Dedra Exim. Kontaktní údaje jsou uvedeny na 1. straně návodu.

Při objednávání náhradních dílů uveďte číslo šarže na typovém štítku, stejně jako číslo dílu z montážního výkresu.

Během záruční doby se opravy provádějí za podmínek uvedených v záruční listině. Reklamovaný produkt, prosím, předejte k opravě na místě pořízení (prodávající povinen přijmout reklamované zboží), pošlete na servisní středisko nejbližší k místu bydliště (seznam služeb na internetových stránkách www.dedra.pl), nebo zašlete do centrálního servisu Dedra Exim. Přiložte prosím vyplněnou záruční listinu. Po záruční době opravy provádí centrální servis. Poškozené zboží musí být odesláno do servisního střediska (náklady na dopravu platí uživatel).

11. Samostatné odstranění závad

POZOR Před zahájením odstraňování závad odpojte nástroj od napájení.

Problém	Způsobit	Řešení
Zařízení nefunguje	Vadný spínač	Nechteje zařízení opravit
	Vybitá baterie	Nabijte baterii
	Špatně namontovaná baterie	Připojte správně
Neeffektivní práce	Tupý nůž	Vyměňte nebo naostřete nůž
	Nůž zablokovaný cizím tělesem	Zkontrolujte, zda kolem nože nejsou omotané motouzy nebo zbytky trávy. Odstraňte znečištění
	Kbelík je plný	Odstraňte kořist z koše
	Ucpaný vypouštěcí žlab	Vyčistěte vypouštěcí kanál materiálu

12. Výbava nástroje

1. Sekačka na baterie - 1 ks, lapač trávy - 1 ks

13. Informace pro uživatele o likvidaci elektrických a elektronických zařízení (týká se domácností)



Prezentovaný symbol umístěný na výrobcích nebo k nim přiložený dokumentaci informuje, že odpadní elektrická a elektronická zařízení nelze likvidovat společně s komunálním odpadem. Správný postup v případě likvidace, zpětného využití nebo recyklace komponentů spočívá v předání zařízení do specializovaného odběrného bodu, kde bude přijato bezplatně. Informace o místech odběru odpadního zařízení poskytují místní úřady, např. na svých internetových stránkách.

Správnou likvidací zařízení chráníme cenné zdroje a eliminujeme negativní vliv na zdraví a životní prostředí, které může být ohroženo nesprávným nakládáním s odpady. Nesprávná likvidace odpadů může být trestána uložením pokuty podle příslušných místních předpisů.

Uživatelé v zemích Evropské unie

V případě nutnosti likvidace elektrických a elektronických zařízení kontaktujte nejbližší prodejní místo nebo dodavatele, kteří Vám poskytnou doplňkové informace.

Likvidace odpadů mimo Evropskou unii

Tento symbol se týká pouze zemí Evropské unie.

V případě potřeby likvidace tohoto výrobku se obraťte na místní úřady nebo prodejce za účelem získání informací o správném způsobu likvidace.

Záruční list

pro

Katalogové číslo:

DED7197V

Sériové číslo:.....

(dále jen výrobek)

Datum zakoupení výrobku:

Razítko prodávajícího:.....

Datum a podpis prodávajícího:

Prohlášení uživatele:

Potvrdzuji, že jsem byl seznámen se záručními podmínkami a důsledky nedodržování pokynů uvedených v návodu k obsluze a záručním listu. Se záručními podmínkami souhlasím, což potvrzuji vlastnoručním podpisem:

.....
datum a místo

.....
podpis uživatele

I. Odpovědnost za výrobek

1. Ručitel – DEDRA EXIM Sp. z o.o. se sídlem v Pruszkowie, adresa: ul. 3 Maja 8, 05-800 Pruszków, KRS 0000062517, Obvodní soud pro hl. město Varšavu ve Varšavě, XIV. Hospodářský odbor Celostátního soudního rejstříku, DIČ 527-020-49-33, Základní kapitál: 100 980.00 zł.

2. Podle podmínek stanovených v tomto záručním listu ručitel poskytuje záruku na výrobek, pocházející z distribuce ručitele.

3. Záruční odpovědnost za vady se týká pouze vad vzniklých z příčin tkvících ve výrobku v okamžiku jeho vydání uživateli.

4. Uživatel má nárok na bezplatnou záruční opravu výrobku, pokud vada byla zjištěna v záruční době. Provedení opravy výrobku (způsob opravy) závisí na rozhodnutí ručitele. Pokud ručitel nemůže provést opravu, vyhrazuje si právo na výměnu vadné součásti nebo celého výrobku za bezvadný, snížení ceny výrobku nebo odstoupení od smlouvy.

5. Vůči uživateli, který není spotřebitelem ve smyslu zákona ze dne 23. dubna 1964 občanský zákoník, je odpovědnost Ručitele za škody vyplývající z této záruky a/nebo v souvislosti s jejím uzavřením a plněním, bez ohledu na právní titul, omezena maximálně do výše hodnoty vadného výrobku.

II. Záruční doba

Součástí výrobku, na které se vztahuje záruka	Doba trvání záruční ochrany
Bezkarátčová sekačka	24 měsíců, počítáno od data nákupu výrobku uvedeného v tomto záručním listu

III. Podmínky uplatňování záruky

1. Przedstawienie przez Użytkownika wypełnionej karty gwarancyjnej Produktu 1. Předložení vyplněného záručního listu pro výrobek a doložení okolností nákupu výrobku, např. předložení paragonu, faktury atd. Pro správné vyřízení reklamace se doporučuje, abyste společně s výrobkem předali všechny součásti stanovené v kapitole „Kompletace“ výrobku uvedené v návodu k obsluze.

2. Dodržování pokynů uvedených v návodu k obsluze a záručním listu.

3. Záruka platí pouze na území Polska a EU.

4. Záruka se nevztahuje na vady výrobku vzniklé zejména v následku:

a. Nedodržování podmínek stanovených v návodu k obsluze, zejména v rozsahu správného provozování, údržby a čištění;

b. Používání čistících nebo ošetřovacích prostředků v rozporu s návodem k obsluze;

c. Nevhodného skladování a přepravování výrobku;

d. Svépomocných změn a/nebo úpravy výrobku, které nebyly dohodnuty s ručitelem;

e. Používání ve výrobku provozních materiálů v rozporu s návodem k obsluze.

5. Uživatel, který není spotřebitelem ve smyslu zákona ze dne 23. dubna 1964 občanský zákoník, ztrácí záruku na výrobek, na kterém:

- odstranil, změnil nebo poškodil sériová čísla, označení údajů a výkonové štítky; - ucpávky byly poškozeny uživatelem nebo nesly stopy manipulace uživatele.

6. Upozornění!! Činnosti spojené s každodenní obsluhou výrobku, vyplývající mj. z návodu k obsluze, provádí uživatel ve vlastní režii a na své náklady.

IV. Postup při reklamaci

1. V případě zjištění nesprávného provozu výrobku se před nahlášením reklamace ujistěte, že jste provedli správně všechny činnosti podrobně popsané v návodu k obsluze.

2. Reklamaci nahlaste ihned, nejlépe do 7 dnů od data zjištění vady výrobku. Uživatel, který není spotřebitelem ve smyslu zákona ze dne 23. dubna 1964 občanský zákoník, ztrácí nárok na uplatnění záruky v případě nenahlášení reklamace do 7 dnů.

3. Reklamaci můžete nahlásit mj. v místě zakoupení výrobku, v záručním servisu nebo písemně na adresu: DEDRA EXIM Sp. z o.o., ul. 3 Maja 8, 05-800 Pruszków.

4. Reklamaci můžete nahlásit prostřednictvím formuláře dostupného na stránkách www.dedra.pl („Formulář pro nahlášení reklamace“).

5. Adresy záručních servisů v jednotlivých státech jsou dostupné na stránkách www.dedra.pl. Pokud v daném státě není uveden servis, reklamační formulář zašlete na adresu: DEDRA EXIM Sp. z o.o., ul. 3 Maja 8, 05-800 Pruszków (Polska).

6. Z bezpečnostních důvodů je zakázáno používat vadný výrobek.

7. Upozornění!!! Používání vadného výrobku ohrožuje zdraví a život uživatele.

8. Povinnosti vyplývající ze záruky budou splněny do 14 pracovních dnů, počítáno ode dne doručení reklamovaného výrobku.

9. Vadný výrobek před odevzdáním do servisu vyčistěte. Reklamovaný výrobek důkladně zabezpečte proti poškození při přepravě (doporučuje se předat reklamovaný výrobek v originálním obalu).

10. Záruční doba se prodlužuje o dobu, během níž uživatel z důvodu vady výrobku, na kterou se vztahuje záruka, nemohl výrobek používat.

Záruka nevylučuje, neomezuje ani nepozastavuje nároky uživatele vyplývající z ručení za vady prodané věci.

SK Obsah

1. Fotografie a obrázky
2. Popis zariadenia
3. Určenie zariadenia
4. Obmedzenia používania
5. Technické údaje
6. Príprava na prácu
7. Zapnutie zariadenia
8. Používanie zariadenia
9. Priebežná údržba
10. Náhradné diely a príslušenstvo

11. Samostatné odstraňovanie porúch
12. Kompletizácia zariadenia
13. Informácie pre užívateľov týkajúca sa likvidácii elektrických a elektronických zariadení
14. Záručný list

Preklad originálneho návodu

Vyhlasenie o zhode bolo pripojené k návodu ako samostatný dokument. Ak dané vyhlásenie o zhode chýba, je potrebné kontaktovať spoločnosť Dedra Exim Sp. z o.o.

Všeobecné pokyny pre bezpečnosť boli pripojené k návodu ako samostatná brožúra.

UPOZORNENIE. Prečítajte si všetky upozornenia označené symbolom a všetky pokyny.

Nedodržanie nasledujúcich bezpečnostných upozornení a bezpečnostných pokynov môže spôsobiť zásah elektrickým prúdom, požiar, alebo vážne poranenie.

Zachovajte všetky upozornenia a návod pre budúce použitie.

POZOR Prístroj zo série SAS + ALL bol navrhnutý tak, aby pracoval iba s nabíjačkami a batériami zo série SAS + ALL. Na použitie v kosačkách odporúčame používať batérie 4 Ah alebo 5 Ah.

Li-Ion batéria a nabíjačka nie sú súčasťou zakúpeného zariadenia a musíte ich zakúpiť samostatne. Používanie batérií a nabíjačiek iných ako vyhradených zariadení je zakázané.

POZOR Nikdy nedovoľte, aby stroj používali deti, ľudia s obmedzenou fyzickou, zmyslovou alebo duševnou spôsobilosťou alebo ľudia bez skúseností a vedomostí alebo ľudia, ktorí si neprečítali návod na používanie stroja; miestne predpisy môžu obmedziť vek prevádzkovateľa.

POZOR Nikdy nepoužívajte stroj, keď sú v jeho blízkosti osoby, najmä deti alebo zvieratá.

Nikdy neprevádzkujte stroj s poškodenými ochrannými zariadeniami alebo bezpečnostnými zariadeniami alebo bez bezpečnostných zariadení alebo ak je batéria poškodená alebo opotrebovaná. Nepoužívajte stroj za nepriaznivého počasia, najmä v prípade nebezpečenstva blesku.

2. Popis zariadenia

Obrázok A, B: 1 - rukoväť, 2 - rukoväť spínača, 3 - spínač, 4 - svorky na rukoväť, 5 - košík na odpad, 6 - zásuvka na batériu a bezpečnostný kľúč, 7 - páka nastavenia výšky kosenia

3. Určenie zariadenia

Kosačka na trávu je určená na kosenie trávy na rovnom a rovnom povrchu, ako aj na svahoch s miernym svahom. Kosačka umožňuje zhromažďovanie kôz do kontajnera alebo prácu bez kontajnera. Používanie batérií vám umožní kosť trávniky na miestach, kde nie je prístup k sieťovému napájaniu.

Zariadenie je určené na používanie pri rekonštrukčno-stavebných prácach, v dielňach a v servisoch, pri amatérskych prácach, pričom musia byť dodržiavané podmienky používania a prípustné prevádzkové podmienky, ktoré sú uvedené v užívateľskej príručke.

4. Obmedzenia používania

POZOR Zariadenie sa môže používať iba v súlade s nižšie uvedenými podmienkami „Prípustnými pracovnými podmienkami“ uvedenými nižšie.

Kosačka sa nesmie používať na orezávanie kríkov, orezávanie výhonkov, orezávanie vyrezaných výhonkov, čistenie ciest, vyrovnávanie nerovností (napr. Kôpky vyrobené z krtkov) a iné práce.

POZOR Neoprávnené a samostatné zmeny v mechanickej a elektrickej konštrukcii, všetky úpravy, činnosti údržby, ktoré nie sú opísané v návode na obsluhu, budú považované za nezákonné a spôsobia okamžitú stratu záručných práv a vyhlásenie o zhode už nebude platné.

Použitie v rozpore s účelom, alebo v nezhode s návodom na použitie, bude mať za následok okamžitú stratu záručných práv.

Prijateľné pracovné podmienky
S1 - nepretržitá prevádzka
Teplotný rozsah nabíjania batérie 10 - 30 ° C.
Nevystavujte vzduchu nad 40 ° C.

5. Technické údaje

Model zariadenia	DED7197V
Prevádzkové napätie [V]	36 d.c.
Stupeň ochrany	IPX1
Rýchlosť otáčania [min-1]	2900
Objem košíka [L]	50
Šírka rezu [mm]	430
Nastavenie výšky rezu [mm - mm]	25-75
Hladina vibrácií nameraná na rukoväti ah [m / s ²]	<2,5
Neistota merania K [m / s ²]	1,5
Emisie hluku:	
Hladina akustického tlaku L _{pA} [dB (A)] / Neistota merania KpA	76,2 / 3
Hladina akustického výkonu L _{WA} [dB (A)] / Neistota merania KWA [dB (A)]	87,0 / 2,33
Zaručená hladina akustického výkonu L _{WA} [dB (A)]	96
Hmotnosť zariadenia [kg]	13,6

Informácie o vibráciách a hlučnosti

Celková hodnota vibrácií a_h a neistota merania sú stanovené v súlade s normou EN 60335-2-77 a sú uvedené v tabuľke.

Emisia hluku bola stanovená v súlade s ISO 3744:2010, hodnoty sú uvedené v tabuľke vyššie.

POZOR Hluk môže spôsobiť poškodenie sluchu, a preto počas práce vždy používajte ochranné prostriedky na uši!

Deklarovaná celková hodnota vibrácií/hluku bola meraná v súlade so štandardnou skúšobnou metódou a môže byť použitá na porovnanie jedného zariadenia z druhým. Uvedená úroveň vibrácií/hluku môže byť tiež použitá na predbežné posúdenie vystavenia na vibrácie/hluk.

Úroveň vibrácií/hluku sa počas skutočného používania zariadenia môže líšiť od deklarovaných hodnôt, v závislosti na spôsobe používania pracovných nástrojov, najmä od typu spracovaného výrobku a od potreby určenia opatrení zameraných na ochranu operátora. Pre presné posúdenie vystavenia v reálnych podmienkach používania, je potrebné pamätať o všetkých častiach prevádzkového cyklu, vrátane času, keď je zariadenie celkom vypnuté, alebo ak je zapnuté, ale nie je používané.

6. Príprava na prácu

POZOR Všetky činnosti musia byť vykonávané len vtedy, keď je zástrčka vytiahnutá zo zásuvky.

Šírenie rukoväte.

Poznámka: Dajte pozor, aby ste nepoškodili kábel.

Rukoväť rozložte, nastavte do správnej polohy a zaistite ju pomocou skrutiek páky. Kábel položte tak, aby sa dal zasunúť do spony.

Umiestnenie lapača trávy

Pri kosení pomocou zariadenia na zber pokosenej trávy nadvihnite kryt hubice, odstráňte kryt hubice, vložte úchytky do rúčok a potom kryt sklopte.

Instalácia batérií

Zásuvky na batérie sú umiestnené na tele kosačky pod priehľadným plastovým krytom. Ak chcete vložiť batérie, zdvihnite kryt a vložte batériu do zásuvky.

POZOR Vložte dve batérie do oboch slotov. Používajte batérie s rovnakými parametrami vo dvojici.

7. Zapnutie zariadenia

POZOR Skôr, než zapnete zariadenie, tak určite musíte vykonať činnosti popísané v kapitole „Príprava na prácu“.

Zariadenie je napájané dvoma batériami s celkovým napätím 36V. Zasuňte nabitú batériu do vodidla v zásuvke na batérie, kým nezapadne západka rukoväte. Potom vložte kľúč do spínača zapalovania a uistite sa, že zárez kľúča zapadol do drážky v spínači zapalovania. Prístroj je pripravený na prevádzku.

Kosačka sa spustí pomocou postupnosti - najskôr stlačte tlačidlo umiestnené v spínači. Držte tlačidlo stlačené a jemne potiahnite rukoväť smerom k rukoväti kosačky. Motor sa naštartuje. Po uvoľnení tlačidla na spínači bude motor ďalej bežať, uvoľnením obrúčovej páky sa motor vypne.

8. Používanie zariadenia

POZOR Ak sa batéria zahreje na viac ako 40 stupňov Celzia, prestaňte pracovať a počkajte, kým nevychladne.

Pravidelné kosenie trávy je starostlivosť o ošetrovanie, stimuluje rast trávy, zvyšuje jej hustotu a spôsobuje odumieranie buriny. Prvé kosenie by sa malo vykonávať začiatkom apríla s výškou trávy 70 - 80 mm. V sezóne koste trávu raz týždenne.

POZOR Kosačka by sa nemala spustiť na vysokej trávě.

Pred koseními musíte zvoliť výšku kosenia. Aby ste to dosiahli, pomocou páky vyberte výšku kosenia tak, aby bola páka v požadovanej polohe. Výška kosenia zvolte tak, aby ste kosačku nepretlačili.

Kosenie by sa malo vykonávať v rovných pruhoch, ktoré sa prekrývajú, to znamená, že každý nasledujúci priechod by sa mal približne zhodovať s predchádzajúcim. Pri kosení na svahoch, koste na svahoch, buďte veľmi opatrní pri cúvaní a zmene smeru kosenia.

Zachytávač trávy je vybavený indikátorom naplnenia. Pri kosení sa uistite, že je kôš plný. Košík pravidelne vyprázdňujte, nepreplňujte ho.

Mulčovanie

Kosačka má funkciu mulčovania. Pri tejto operácii sa pokosená tráva rozseká a rozloží na trávnik. Nastrúhaná vegetácia sa rozkladá na prírodné, ekologické hnojivo. To zlepšuje rast trávy obmedzením odparovania vody, zabránením erózií pôdy, spomalením rastu buriny atď. Ak chcete pripraviť kosačku na mulčovací režim, vyberte zberný kôš a do výstupného otvoru vložte zástrčku dodanú so súpravou tak, aby stena pracovnej oblasti noža tvorila pravidelný, okrúhly tvar povrch. Mulčovanie by sa malo vykonávať pravidelne, aby tráva nemohla byť pokosená o viac ako 2 - 3 cm naraz.

Vypína sa napájanie

Vždy odpojte zdroj napájania:

- ak používateľ opustí zariadenie
- pred odstránením prekážky
- pred kontrolou, čistením alebo prácou na stroji
- po náraze na cudzí predmet skontrolujte stroj, či nie je poškodený
- ak stroj začne nadmerne vibrovať, okamžite ho skontrolujte.

9. Priebežná údržba

POZOR Všetky údržbové činnosti musia byť vykonávané len vtedy, keď je zástrčka vytiahnutá zo zásuvky.

Pred odpojením stroja od zdroja napájania sa nedotýkajte nebezpečných pohyblivých častí a úplne ho zastavte.

Na zaistenie bezpečnej prevádzky a predĺženie životnosti zariadenia by sa mali vykonávať pravidelné inšpekčné práce v dielňach. Opotrebovanie alebo poškodené časti vymeňte, aby ste zaistili bezpečnú prevádzku. Nedodržanie údržbových

prác alebo ich neodborné vykonanie môže mať za následok skrátenie životnosti a v extrémnych prípadoch nehodu.

Opravy sa nesmú vykonávať skôr, ako sa zastavia všetky nebezpečné pohyblivé časti.

Montáž a demontáž nožov

Vždy používajte ochranné rukavice.

Ak chcete kosačku odstrániť, posuňte kosačku tak, aby mala prístup k nástavcu noža. Uzamknite nôž (napr. Uchopte neostrenú časť), pomocou kľúča uvoľnite skrutku a vyberte nôž. Ak chcete namontovať nôž, nastavte nôž do správnej polohy pomocou polohovadiel (otvory v nožoch, ktoré zodpovedajú výčnelkom na kryte kosačky). Dotiahnite nôž a zablokujte jeho otáčanie v poslednej napínacej fáze.

Na odskrutkovanie a odskrutkovanie noža vždy použite kľúč.

Čistenie

Po každom použití zariadenie očistite od zvyškov rastlín. Na dôkladnejšie čistenie môžete použiť mierne navlhčenú handričku s možným pridaním neagresívnych čistiacich prostriedkov.

Brúsenie nástrojov na obrábanie kovov

Poškodené nože sa nesmú používať.

Pri nízkom opotrebení náradie naostríte pilníkom. Zaostríte často zbieraním malého množstva materiálu. Na ostrenie čepele s nízkym opotrebením iba niekoľkými pohybmi pilníka. Po každých 5 oostreniach skontrolujte stav vyváženia nástroja na zariadení, ktoré je preň určené, alebo objednajte túto službu v špecializovanom servise. Silne opotrebovaný rezný nástroj naostríte orezávačom alebo majte k dispozícii špecializovaný servis. Vždy po naoštrení silne opotrebovaného nástroja skontrolujte vyváženie nástroja.

Skladovanie a preprava

Ak zariadenie nepoužívate, skladujte ho mimo dosahu detí na suchom mieste. Zariadenie a ďalšie prvky uvedené v zostave by sa mali prepravovať spôsobom, ktorý ich nevystavuje škodlivým podmienkam prostredia, ako je vlhkosť, zrážky, tlak, ktorý môže mať za následok mechanické poškodenie a iné, ktoré môžu mať negatívny vplyv na zariadenie. Kovové rezacie prvky skladujte a prepravujte vo vyhradenom obale. Prenášajte zariadenie za transportnú rukoväť na krátke vzdialenosti.

10. Náhradné diely a príslušenstvo

Ak si chcete kúpiť náhradné diely a príslušenstvo, tak sa prosím obráťte na servis Dedra Exim. Kontaktné údaje nájdete na 1. strane tohto návodu.

Pri objednávaní náhradných dielov uveďte prosím sériové číslo nachádzajúce sa na typovom štítku spolu s číslom dielu z montážneho výkresu.

Počas trvania záruky sa oprava vykonáva na základe podmienok uvedených v záručnom liste. Reklamovaný produkt odovzdajte na opravu v mieste nákupu (predávajúci je povinný prijať reklamovaný produkt), odošlite do najbližšieho servisného strediska k miestu bydliska (zoznam servisov nájdete na stránkach www.dedra.pl), alebo odošlite do centrálného servisu Dedra Exim. Prosím, aby ste priložili vyplnený záručný list. Po skončení záručnej doby opravy vykonáva centrálny servis. Poškodený produkt musí byť odoslaný do servisu (náklady na dodanie hradí používateľ).

11. Samostatné odstraňovanie porúch

! POZOR Pred začatím samostatného odstránenia porúch, odpojte zariadenie od zdroja napájania.

Problém	Príčina	Riešenie
Zariadenie nefunguje	Chybný spínač	Nechajte zariadenie opraviť
	Vybitá batéria	Nabite batériu
	Zle namontovaná batéria	Pripojte správne
Neefektívna práca	Tupý nôž	Vymeňte alebo naostrite nôž
	Nôž blokovaný cudzím telesom	Skontrolujte, či okolo noža nie sú omotané špagáty alebo zvyšky trávy. Odstráňte kontamináciu
	Vedro je plné	Odstráňte korisť z koša
	Upchatý odtokový žľab	Vyčistite vypúšťací kanál materiálu

12. Kompletizácia zariadenia

1. Kosačka na batériu - 1 ks, lapač trávy - 1 ks

13. Informácie pre užívateľov k likvidácii elektrických alebo elektronických zariadení (tykajúce sa domácností)



Tento symbol na výrobku alebo na priloženej dokumentácii upozorní, že chybné elektrické spotrebiče a elektronické zariadenia nemožno likvidovať spolu s domácim odpadom. Správny postup pri ich likvidácii alebo recyklácii podlieha odovzdaniu zariadení na určené zberné miesta, kde budú prijaté zdarma. Informácie o takýchto zberných miestach vydávajú miestne orgány, napr. na svojich internetových stránkach.

Správna likvidácia prístroja umožňuje zachovať cenné prírodné zdroje a napomáha prevencii potenciálnych negatívnych dopadov na zdravie a životné prostredie, ktoré môže byť ohrozené nesprávnym nakladaním s takýmto odpadom.

Nesprávne nakladanie s elektronickými/elektrickými odpadmi je sankcionované podľa príslušných vnútroštátnych právnych predpisov.

Pre používateľov v Európskej únii

V prípade odovzdania elektrických spotrebičov a elektronických zariadení, obráťte sa na najbližšie miesto predaja alebo na dodávateľa, ktorý Vám poskytne bližšie informácie.

Likvidácia odpadov v krajinách mimo EÚ

Tento symbol platí len v krajinách EÚ.

Ak chcete tento výrobok zlikvidovať, obráťte sa na miestne úrady alebo predajcu za účelom získania informácií o správnom spôsobe postupovania vo veci.

Záručný list na

Katalógové č :

DED7197V

Číslo šarže:

(ďalej len Výrobok)

Dátum nákupu výrobku:

Pečiatka predajcu

Dátum a podpis predajcu:

Vyhĺasenie Užívateľa:

Potvrďujem, že som bol oboznámený so záručnými podmienkami, ako aj s následkami nedodržavania pokynov a odporúčaní, ktoré sú uvedené v užívateľskej príručke a v záručnom liste. Záručné podmienky sú mi známe, čo potvrďujem vlastnoručným podpisom:

.....
dátum a miesto

.....
podpis Užívateľa

I. Zodpovednosť za Výrobok

1. Ručiteľ - spoločnosť „DEDRA EXIM sp. z o.o.“ sídliaca v meste: Pruszków, na adrese: ul. 3 Maja 8, 05-800 Pruszków, Poľsko, zapísaná do obchodného registra pod číslom KRS 0000062517 vedenom oblastným súdom pre hlavné mesto Varšava vo Varšave, 14. ekonomické oddelenie Štátneho súdneho registra, IČ DPH: PL 5270204933, základné imanie: 100 980,00 PLN.

2. Podľa podmienok stanovených týmto záručným listom Ručiteľ udeľuje záruku na Výrobok, pochádzajúci z distribúcie Ručiteľa.

3. Zodpovednosť na základe záruky sa vzťahuje iba na chyby, ktoré vznikli následkom príčin nachádzajúcich sa vo Výrobku v momente jeho vydania Užívateľovi.

4. Na základe záruky Užívateľ získava právo na bezplatnú opravu výrobku, ak sa chyba objaví počas trvania záručnej lehoty. Spôsob opravy Výrobku (metóda vykonania opravy) závisí od rozhodnutia Ručiteľa. V prípade, ak Ručiteľ uzná, že Výrobok sa nedá opraviť, Ručiteľ si vyhradzuje právo vymeniť chybný prvok alebo celý Výrobok na výrobok bez chýb, právo na zníženie ceny Výrobku alebo právo na odstúpenie od dohody.

5. Voči Užívateľovi, ktorý nie je konzumentom v zmysle zákona z 23. apríla 1964 Občiansky zákonník, zodpovednosť Ručiteľa za škody vyplývajúce z tejto záruky a/alebo ktoré súvisia s jej uzatvorením a realizáciou, bez ohľadu na právny základ, je obmedzená maximálne do výšky hodnoty chybného Výrobku.

II. Záručná lehota

Prvky Výrobku na ktoré sa vzťahuje záruka	Trvanie záručnej ochrany
Bezuhlíková kosačka	24 mesiacov od dňa nákupu Výrobku, ktorý je uvedený v tomto záručnom liste

III. Podmienky využitia záruky

1. Užívateľ je povinný predstaviť vyplnený Záručný list výrobku, ako aj náležitý doklad o nákupe Výrobku, napr. predstavením pokladničného bloku, faktúry ap. Aby reklamačný proces prebiehal efektívne odporúčame, aby Užívateľ spolu s reklamovaným výrobkom doručil všetky prvky vymenované v kapitole užívateľskej príručky výrobku „Diely a časti“.

2. Užívateľ je povinný dodržiavať pokyny a odporúčania uvedené v užívateľskej príručke a v záručnom liste.

3. Záruka platí iba na území Poľskej republiky a členských štátov EÚ.

4. Záruka sa nevzťahuje na chyby, ktoré vznikli (predovšetkým) následkom:

a. Nedodržania podmienok určených v užívateľskej príručke, predovšetkým podmienok správneho používania, prevádzky, údržby a čistenia
b. Použitia na čistenie alebo na údržbu nevhodných prípravkov, nezhodne s užívateľskou príručkou;

c. Nevhodného uchovávanía a prepravy výrobku;

d. Vykonania neautorizovaných zmien a/alebo iných zásahov do výrobku, na ktoré výrobca nevyjadril súhlas;

e. Použitím vo výrobku/s výrobkom nevhodných prevádzkových materiálov, nezhodne s užívateľskou príručkou.

5. Užívateľ, ktorý nie je konzumentom v zmysle zákona z 23. apríla 1964 Občiansky zákonník, stráca záručné práva na výrobok, v ktorom:

- sériové čísla, označenia dátumov a výrobné štítky boli odstránené, zmenené alebo poškodené;

- boli poškodené plomby alebo sú na nich viditeľné stopy manipulácie.

6. Pozor! Činnosti súvisiace s každodennou obsluhou výrobku, vyplývajúce medzi iným z užívateľskej príručky, Užívateľ vykonáva vlastnými silami a na vlastné náklady.

IV. Reklamačná procedúra

1. V prípade, ak Užívateľ objaví, že Výrobok nefunguje správne, ešte pred zložením reklamácie je povinný uistiť sa, či boli náležite vykonané všetky stanovené činnosti, predovšetkým tie uvedené v užívateľskej príručke.

2. Reklamácia musí byť podaná bezodkladne, najneskôr v priebehu 7 dní od dňa, v ktorom sa prejavila (objavila) chyba Výrobku. Užívateľ, ktorý nie je konzumentom v zmysle zákona z 23. apríla 1964 Občiansky zákonník, stráca práva vyplývajúce z tejto záruky v prípade, ak reklamáciu nepoda v priebehu 7 dní od dňa, v ktorom sa prejavila (objavila) chyba Výrobku.

3. Reklamáciu môžete podať medzi inými na mieste, v ktorom ste výrobok kúpili, v záručnom servise alebo poštou na adresu: DEDRA EXIM sp. z o.o., ul. 3 Maja 8, 05-800 Pruszków, Poľsko.

4. Užívateľ môže podať reklamáciu prostredníctvom formulára, ktorý je dostupný na webovej stránke www.dedra.pl. („Formulár podania reklamácie na základe udelenej záruky“).

5. Adresy záručných servisov v jednotlivých štátoch sú zverejnené na webovej stránke www.dedra.pl. V prípade, ak v danom štáte sa nenachádza záručný servis, odporúčame reklamovaný výrobok doručiť na adresu: DEDRA EXIM sp. z o.o. ul. 3 Maja 8, 05-800 Pruszków, Poľsko.

6. Vzhľadom na bezpečnosť Užívateľa, nefunkčný (chybný) výrobok sa v žiadnom prípade nesmie používať.

7. Pozor!!! Používanie nefunkčného (chybného) výrobku je nebezpečné pre zdravie a život Užívateľov.

8. Povinnosti vyplývajúce z udelenej záruky budú vyplnené v lehote 14 pracovných dní počítajúc od dňa doručenia reklamovaného Výrobku Užívateľom.

9. Pred zaslaním reklamácie odporúčame reklamovaný Výrobok náležite očistiť. Odporúčame reklamovaný Výrobok dôkladne zabezpečiť pre prípadným poškodeniami počas prepravy (reklamovaný Výrobok odporúčame doručiť v originálnom obale).

10. Záručná lehota sa predlžuje o čas, počas ktorého Užívateľ následkom chyby (nefunkčnosti) výrobku, na ktorú sa vzťahovala záruka, nemohol Výrobok používať. Záruka nevylučuje, neobmedzuje a ani nepozastavuje právo Užívateľa (kupujúceho) na základe príslušných predpisov o ručení za chyby predanej veci.

LT Turinys

1. Nuotraukos ir piešiniai
2. Prietaiso aprašas
3. Prietaiso paskirtis
4. Naudojimo apribojimai
5. Techniniai duomenys
6. Paruošimas darbui
7. Prietaiso įjungimas
8. Prietaiso naudojimas
9. Einamieji naudojimo veiksmai
10. Atsarginės dalys ir reikmenys
11. Savarankiškas defektų pašalinimas
12. Prietaiso elementai
13. Informacija naudotojams apie elektros ir elektronikos prietaisų pašalinimą
14. Garantijos lapas

Originalios instrukcijos vertima

Atitikties deklaracija buvo pridėta prie instrukcijos kaip atskiras dokumentas. Atveju, kai nebus atitikties deklaracijos reikia susisiekti su Dedra Exim Sp. z o.o. Bendrosios saugumo sąlygos buvo pridėtos prie instrukcijos kaip atskira brošiūra.

⚠️ ĮSPĖJIMAS Perskaityti visus įspėjimus pažymėtus simboliu ir visas ⚠️ instrukcijas. Žemiau pateiktų įspėjimų ir saugos nurodymų nesilaikymas, gali būti elektros srovės smūgio, gaisro ar sunkių sužalojimų priežastimi.

Išsaugoti visus įspėjimus ir instrukcijas ateičiai.

⚠️ DEMESIO Prietaisas iš „SAS + ALL“ linijos sukurtas veikti tik su įkrovikliais bei su „SAS + ALL“ linijos akumuliatoriais. Naudojant šienapjovę, rekomenduojame naudoti 4 Ah arba 5 Ah akumuliatorius.

⚠️ DEMESIO Li-Ion akumuliatorius ir įkroviklis neįeina į įsigytą prietaisą ir turi būti perkami atskirai. Draudžiama naudoti baterijas ir įkroviklius, išskyrus skirtus prietaisui.

⚠️ DEMESIO Niekada neleiskite mašina naudotis vaikams, žmonėms su sutrikusia fizine, jutimo ar psichine būkle ar žmonėms, neturintiems patirties ir žinių, ar žmonėms, kurie neskaito mašinos naudojimo instrukcijų; vietinės taisyklės gali apriboti operatoriaus amžių. Niekada nenaudokite mašinos, kai netoliese yra žmonių, ypač vaikų ar gyvūnų.

⚠️ DEMESIO Niekada nenaudokite mašinos su pažeista apsauga ar apsauginiais prietaisais, be apsauginių įtaisų, jei akumuliatorius yra pažeistas ar susidėvėjęs. Venkite naudoti mašiną blogu oru, ypač kai yra žaibo pavojus.

2. Prietaiso aprašas

A, B paveikslai: 1 - rankena, 2 - jungiklio rankena, 3 - jungiklis, 4 - rankenos spaustukai, 5 - šiuikšlių krepšelis, 6 - akumuliatorius ir saugos rakto lizdas, 7 - pjovimo aukščio reguliavimo svirtis

3. Prietaiso paskirtis

Akumuliatorinis vejpajovė skirtas pjauti žolę ant lygaus ir lygaus paviršiaus, taip pat ant nedidelio šlaito. Šienapjovė leidžia surinkti grobį į konteinerį arba dirbti be konteinerio. Naudojant baterijas, galima pjauti veją tose vietose, kur nėra prieigos prie tinklo.

Leidžiama naudoti įrenginį remonto ir statybos darbuose, remonto servisuose, mėgėjiškuose darbuose, jei yra laikomasi naudojimo sąlygų ir leistinų darbo sąlygų, nurodytų Naudojimo instrukcijoje.

4. Naudojimo apribojimai

⚠️ DEMESIO Prietaisas gali būti naudojamas vien tik pagal pateiktas "Priimtinas darbo sąlygas".

Šienapjovė neturi būti naudojama krūmams kirpti, ūgliams kirpti, nukirtusiems ūgliams kirpti, takams valyti, nelygumams lyginti (pvz., Apgamų padarytiems piliakalniams) ir kitiems darbams.

⚠️ DEMESIO Savaiminiai pakeitimai mechaninei ir elektros statyboje, visi modifikavimai, naudojimo veiksmai, neaprašyti instrukcijoje bus traktuojami kaip neteisėti ir priveda prie staigaus garantijos teisės praradimo, o atitikties garantija praras galiojimą.

Naudojimas ne pagal naudojimo instrukcijos nuorodas ir paskirtį prives prie staigaus garantijos teisės praradimo.

Priimtinos darbo sąlygos
S1 - nepertraukiamas veikimas
Akumuliatoriaus įkrovimo temperatūra yra 10–30 °C. Laikykite ne aukštesnėje kaip 40 °C oro temperatūroje.

5. Techniniai duomenys

Įrenginio modelis	DED7197V
Darbinė įtampa [V]	36 d.c.
Apsaugos laipsnis	IPX1
Sukimosi greitis [min-1]	2900
Krepšio talpa [L]	50
Pjovimo plotis [mm]	430
Pjovimo aukščio reguliavimas [mm - mm]	25-75
Rankenos vibracijos lygis išmatuotas ah [m/s ²]	<2,5
Matavimo neapibrėžtis K [m / s ²]	1,5
Triukšmo sklindimas:	
Garso slėgio lygis LpA [dB (A)] / Matavimo neapibrėžtis KpA	76,2 / 3
Garso galios lygis LWA [dB (A)] / matavimo neapibrėžtis KWA [dB (A)]	87,0 / 2,33
Garantuotas garso galios lygis LWA [dB (A)]	96
Įrenginio svoris [kg]	13,6

Informacija apie virpesius ir triukšmą

Virpesių bendra vertė a_h o taip pat matavimo neapibrėžtis, nustatyta pagal normą EN 60335-2-77i pateikta lentelėje.

Triukšmo sklindimas buvo nustatytas pagal ISO 3744:2010, vertės pateikiamos aukščiau lentelėje.

⚠️ DEMESIO Triukšmas gali priversti prie klausos pažeidimo, darbo metu visada reikia naudoti klausos apsaugos priemones!

Triukšmas gali priversti prie klausos pažeidimo, darbo metu visada reikia naudoti klausos apsaugos priemones!

Deklaruojama bendra vertė: virpesių/triukšmo buvo sumatuota pagal standartinę matavimo metodą ir gali būti panaudojama vieno su kitu įtaisu palyginimui. Pateiktas virpesių/triukšmo palyginimas gali būti panaudojamas pirminei /virpesių/triukšmo grėsmės vertinimui.

Virpesių virpesių/triukšmo lygis realaus įtaiso naudojimo metu, gali skirtis nuo deklaruojamų verčių, priklausomai nuo darbinį įrankių panaudojimo būdo, ypatingai nuo naudojamo įrankio rūšies, o taip pat nuo priemonių, saugančių operatorių nustatymo būtinumo. Kad tiksliai nustatyti grėsmę realioje naudojimo sąlygose, reikia atsižvelgti į visas operacinio ciklo dalis, į kurias taip pat įeina laikotarpiai, kuomet įtaisas yra išjungtas arba jungtas, bet nėra naudojamas darbui.

6. Paruošimas darbui

⚠️ DEMESIO Aprašyti žemiau nurodyti veiksmus reikia atlikti išėjus iš lizdo kištuką.

Rankenos paskleidimas.

Pastaba: būkite atsargūs ir nepažeiskite laido.

Atlenkite rankeną, nustatykite ją į teisingą padėtį ir užfiksuokite svirties varžtais. Uždėkite laidą taip, kad jį būtų galima įkišti į spaustuką.

Žolės gaudyklės pastatymas

Pjaudami naudodami žolės gaudyklę, pakelkite snapelio dangtį, nuimkite snapelio dangtį, įkiškite gaudyklę į rankenas ir nuleiskite dangtį.

Baterijų montavimas

Baterijos lizdai yra ant vejpajovės korpuso, po skaidriu plastikiniu dangteliu. Norėdami įdėti baterijas, pakelkite dangtelį ir įdėkite akumuliatorių į lizdą.

⚠️ DEMESIO Į abu lizdus įdėkite dvi baterijas. Poromis naudokite tuos pačius parametrus turinčias baterijas.

7. Prietaiso įjungimas

⚠️ DEMESIO Prieš prietaiso įjungimą reikia būtinai atlikti veiksmus, aprašytus „Paruošimas darbui“ skyriuje

Prietaisą maitina dvi baterijos, kurių bendra įtampa yra 36 V. Stumkite įkrautas baterijas į lizdą, esantį akumuliatoriaus lizde, kol užsifiksuos rankenos užraktas. Tada įdėkite raktą į uždegimo jungiklį ir įsitikinkite, kad rakto išpjova tinka uždegimo jungiklio grioveliui. Prietaisas yra paruoštas naudoti.

Šienapjovė užvedama seka - pirmiausia paspauskite mygtuką, esantį jungiklyje. Laikydami nuspaustą mygtuką, lengvai patraukite rankenėlę link vejpajovės rankenos. Variklis pradės veikti. Atleisus jungiklio mygtukus, variklis ir toliau veiks, atleisdamas lanko lazdelę, variklis išsijungs.

8. Prietaiso naudojimas

⚠️ DEMESIO Jei akumuliatorius įkaista daugiau kaip 40 laipsnių Celsijaus, sustabdykite darbą ir palaukite, kol jis atvės.

Reguliarus žolės pjovimas yra priežiūros priemonė, skatina žolę augti, padidina jos tankumą ir sukelia piktžolių nykimą. Pirmasis šienavimas turėtų būti atliekamas balandžio pradžioje, žolės aukštis 70–80 mm. Sezonu pjaukite žolę kartą per savaitę.

⚠️ DEMESIO Šienapjovė neturėtų būti paleista aukštoje žolėje.

Prieš pradėdami pjauti, turite pasirinkti pjovimo aukštį. Norėdami tai padaryti, svirtimi pasirinkite pjovimo aukštį, kad svirtis būtų norimoje padėtyje. Pasirinkite pjovimo aukštį, kad vejpajovė nebūtų perkrauta.

Pjovimas turėtų būti atliekamas tiesiomis juostomis, persidengiant, t.y. kiekvienas paskesnis pravažiavimas turėtų apytiksliai ¼ sutapti su ankstesniu. Pjaudami šlaituose, šienaukite per šlaitus, būkite labai atsargūs važiuodami atbuline eiga ir keisdami pjovimo kryptį.

Žolių gaudytojas turi užpildymo indikatorių. Pjaudami įsitikinkite, kad krepšys yra pilnas. Reguliariai ištuštinkite krepšį, neperpildykite.

Mulčiavimas

Šienapjovė atlieka mulčiavimo funkciją. Atliekant šią operaciją, nupjauta žolė susmulkinama ir paskleidžiama vejoje. Susmulkinta augmenija suyra į natūralias, ekologiškas trąšas. Tai pagerina žolės augimą, ribojant vandens garavimą, užkertant kelią dirvožemio erozijai, sulėtinus piktžolių augimą ir kt. Norėdami paruošti veją pjovimo režimui, nuimkite nuimto derliaus krepšį ir įkiškite rinkinyje esantį kištuką į išleidimo angą taip, kad peilio darbinės zonos siena sudarytų taisyklingą, apvalią formą, paviršius. Mulčiavimo operacija turėtų būti atliekama reguliariai, neleidžiant žolei pjauti daugiau kaip 2–3 cm vienu metu.

Maitinimo išjungimas

Visada atjunkite maitinimo šaltinį:

- jei vartotojas palieka mašiną
- prieš pašalindami kliūtį
- prieš patikrindami, valydam ar dirbdami su mašina
- po smūgio į pašalinį daiktą apžiūrėti mašinos pažeidimų
- jei mašina pradeda stipriai vibruoti, nedelsdami patikrinkite.

9. Einamieji naudojimo veiksmai

⚠ DEMESIO Visus naudojimo veiksmus reikia atlikti išėjus iš lizdo kištuką.

⚠ DEMESIO Nelieskite pavojingų judančių dalių prieš atjungdami mašiną nuo maitinimo šaltinio ir visiškai sustabdydami.

Norint užtikrinti saugų prietaiso veikimą ir prailginti jo eksploatavimo laiką, dirbtuvių sąlygomis reikėtų atlikti reguliarius tikrinimus. Norėdami išlaikyti saugų darbą, pakeiskite susidėvėjusias ar pažeistas dalis. Neatlikę ar netinkamai atlikę priežiūros darbus, tarnavimo laikas gali sutrumpėti, o kraštutiniaus atvejais - avarija.

Techninės priežiūros negalima atlikti, kol nesibaigia visos pavojingos sudančios dalys.

Peilio surinkimas ir išmontavimas

⚠ DEMESIO Visada naudokite apsaugines pirštines.

Norėdami nuimti veją pjovimo peilį, perkelkite veją taip, kad ji galėtų prieiti prie peilio tvirtinimo elemento. Užfiksukite peilį (pvz., Suimkite neuždengtą dalį), veržliarakčiu atsukite varžtą ir nuimkite peilį. Norėdami pritvirtinti peilį, nustatykite peilį tinkamoje padėtyje naudodami padėties nustatymo įtaisus (ašmenų skylutes, atitinkančias žoliapjovės korpuso iškyšas). Priveržkite peilį, užblokuodami jo sukimosi paskutiniame užveržimo etape.

⚠ DEMESIO Norėdami atsukti ir atsukti peilį, visada naudokite veržliarakį.

Valymas

Po kiekvieno naudojimo išvalykite prietaisą nuo augalų liekanų. Kruopštesniam valymui galite naudoti šiek tiek drėgną šluostę, į kurią būtų galima įpilti neagresyvių valymo priemonių.

Metalo pjovimo įrankių galandimas

⚠ DEMESIO Pažeistų peilių naudoti negalima.

Esant mažai nusidėvėjimui, aštrinkite įrankį dilde. Aštrinkite dažnai, surinkdami nedidelį kiekį medžiagos. Norėdami šiek tiek paaštrinti menkai nusidėvėjusį peiliuką. Po kiekvieno 5 galandimų patikrinkite įrankio, kuriam jis skirtas, balansavimo būklę arba užsisakykite tokią paslaugą specializuotoje tarnyboje. Aštriai nupjautą pjovimo įrankį paaštrinkite galastuvu arba turėtumėte specializuotą servisą. Kiekvieną kartą po labai susidėvėjusio įrankio galandimo patikrinkite įrankio balansą.

Sandėliavimas ir transportavimas

Kai prietaisas nenaudojamas, laikykite jį vaikams nepasiekiamoje vietoje. Prietaisą ir kitus elementus, išvardytus komplekte, reikia gabenti taip, kad jų nepaveiktų kenksmingos aplinkos sąlygos, tokios kaip drėgmė, krituliai, slėgis, galintis sukelti mechaninius pažeidimus, ir kiti, galintys neigiamai paveikti įrenginį. Laikykite ir gabenkite metalo pjovimo elementus tam skirtoje dangtyje. Nešiokite prietaisą už transportavimo rankenos nedideliais atstumais.

10. Pakeičiamos dalys ir priedai

Kad pirkti atsargines dalis ir aksesuarus reikia susisiekti su Dedra Exim servisu. Kontaktiniai duomenys yra 1 instrukcijos puslapyje. Atsarginių dalių užsakymo metu prašome pateikti serijos numerį, patalpintą vardinėje lentelėje, o taip pat dalies išmontavimo piešinio numerį.

aprašyti sugedusią dalį, papildomai pateikiant orientacinį įtaiso pirkimo terminą. Garantinio laikotarpio galiojimo metu taisymai yra atliekami pagal taisykles pateikiamas garantijos lape. Reklamuojamą produktą prašome pateikti taisymui pirkimo vietoje (pardavėjas įsipareigoja priimti reklamuojamą produktą), nusiųsti į servisą esantį arčiausią gyvenamosios vietos (servisų skaičius www.dedra.pl) arba siųsti į Dedra Exim centrinį servisą. Maloniai prašome pridėti garantinę kortelę. Pasibaigus garantijos laikotarpiui taisymus atlieka centrinis servisas. Pažeistą produktą reikia siųsti į servisą (siuntimo išlaidas padengia vartotojas).

11. Savarankiškas defektų pašalinimas

⚠ DEMESIO Prieš pradėdami savarankišką defektų pašalinimą, reikia išjungti prietaisą iš elektros maitinimo.

Problema	Priežastis	Sprendimas
Prietaisas neveikia	Sugedęs jungiklis	Pržiūrėkite prietaisą

	Iškrauta baterija	Ikraukite akumuliatorių
Nefektyvus darbas	Blogai įdėta baterija	Pritvirtinkite teisingai
	Nuobodus peilis	Pakeiskite arba paglaškite peilį
	Peilis užblokuotas svetimkūnio	Patikrinkite, ar aplink peilį nėra apvyniotų virvių ar žolių likučių. Pašalinkite užterštumą
	Kibiras pilnas	Pašalinkite grobį iš šiukšliadėžės
	Užsikimšusi išleidimo angos	Išvalykite išvesties kanalą nuo išvesties

12. Prietaiso elementai

1. Akumuliatorinis veją pjovė - 1 vnt, žolės režimas - 1 vnt

13. Informacija naudotojams apie sunaudotos įrangos utilizavimą (taikoma naudojant buitįje)



Aukščiau pateiktas ženklas patalpintas ant produktų arba pavaizduotas prie produktų pridėtuose dokumentuose informuoja, kad sugadusius elektrinius ir elektrinius įrenginius draudžiama išmesti kartu su buitinėmis atliekomis. Norėdami užtikrinti, pakartotinai naudoti ar susigrąžinti tokių produktų sudedamąsias dalis, privalote atiduoti prietaisą į specializuotą surinkimo centrą, kur galėsite tai padaryti nemokamai. Informaciją apie sunaudotas technikos surinkimo vietas galite sužinoti iš vietinės valdžios, pvz. internetiniuose puslapiuose.

Tinkamai utilizuodami techniką padedate saugoti vertingus išteklius ir išvengti neigiamo poveikio sveikatai bei aplinkai, kuriems gali kilti pavojus dėl netinkamo atliekų tvarkymo.

Netinkamai utilizuojant atliekas gresia baudos, numatytos atitinkamose vietinėse taisyklėse.

Naudotojai Europos Sąjungoje

Norėdami utilizuoti elektrinius arba elektrinius įrenginius, susisiekite su artimiausiu šių įrenginių pardavimo centru arba su tiekėju, kuris suteiks Jums papildomos informacijos.

Atliekų utilizavimas ne Europos Sąjungos šalyse

Šis ženklas galioja tik Europos Sąjungos šalyse.

Norėdami utilizuoti šį produktą, susisiekite su vietine valdžia arba su pardavėju ir sužinokite daugiau informacijos apie tinkamą jo utilizavimo būdą.

Garantinis lapas

na

Katalogo Nr:

DED7197V

Partijos numeris:

(toliau – Produktas)

Produkto pirkimo data:

Pardavėjo antspaudas

Pardavėjo parašas ir data:

Vartotojo pareiškimas:

Patvirtinu, kad buvau informuotas apie garantijos sąlygas ir taisyklių, išvardytų Naudojimo instrukcijoje ir Garantiniame lape, nepaisymo pasekmes. Šios garantijos sąlygos yra man žinomos, ką patvirtinu savo parašu:

.....

data ir vieta

vartotojo parašas

I. Atsakomybė už Produktą:

1. Garantijos suteikėjas – „DEDRA EXIM“ Sp. z o.o. su būstine adresu: ul. 3 Maja 8, 05-800 Pruškuvus, KRS 0000062517, Varšuvos apylinkės teismas, Valstybinio teismo registro XIV ūkinis skyrius, Mokesčiu mokėtojo kodas 527-020-49-33, Įstatinis kapitalas: 100 980,00 PLN.

2. Šiame garantiniame lape nurodytomis sąlygomis Garantijos suteikėjas suteikia garantiją Produktui iš Garantijos suteikėjo asortimento.

3. Garantijos pagrindu atsakomybė yra priimama tik už defektus, esančius Produktu jo išdavimo Vartotojui metu.

4. Garantijos pagrindu Vartotojas gauna teisę nemokamai suremontuoti Produktą, jei defektas buvo aptiktas garantijos galiojimo metu. Apie Produkto remonto būdą (remonto atlikimo metodą) sprendžia Garantijos suteikėjas. Jei Garantijos suteikėjas nusprendžia, kad remontas yra neįmanomas, Garantijos suteikėjas pasilieka sau teisę pakeisti elementą su defektu arba visą Produktą kitu, veikiančiu teisingai, sumažinti Produkto kainą arba anuliuotu sutartį.

5. Vartotojo, kuris pagal 1964 m. balandžio 23 d. Civilinį kodeksą nėra laikomas vartotoju, atveju Garantijos suteikėjo atsakomybė dėl kompensacijos, susijusi su šia garantija ir (arba) jos sudarymu ir vykdymu, nepriklausomai nuo formos, yra apribota iki maksimaliai Produkto su defektu vertės.

II. Garantijos laikotarpis

Produkto elementai, kuriems veikia garantija	Garantinės apsaugos trukmė
Veją pjovė, bešepetėlinis variklis	24 mėnesiai, skaičiuojant nuo Produkto pirkimo datos, nurodytos šiame Garantiniame lape

III. Naudojimosi garantija sąlygos

Akumulatora kontaktligzdas atrodas uz plāvēja korpusa, zem caurspīdīga plastmasas vāka. Lai ievietotu baterijas, paceliet vāku un ievietojiet akumulatoru kontaktligzdā.

UZMANĪBU Ievietojiet divas baterijas abos slotos. Pāros izmantojiet baterijas ar vienādiem parametriem.

7. Ierīces ieslēgšana

UZMANĪBU Pirms ierīces iedarbināšanas ir obligāti jāveic darbības, kas aprakstītas nodaļā "Sagatavošana darbībai".

Ierīci darbina divas baterijas ar kopējo spriegumu 36 V. Bīdīt uzlādētās baterijas akumulatora kontaktligzdas vadotnē, līdz roktura fiksators nofiksējas. Pēc tam ievietojiet atslēgu aizdedzes slēdzī, pārliecinoties, ka atslēgas iegriezums iekļaujas aizdedzes slēdža rievā. Ierīce ir gatava darbam.

Plāvēju ieslēdz ar secīgu secību - vispirms nospiež pogu, kas atrodas slēdzī. Turot nospiestu pogu, viegli velciet rokturi pret plāvēja rokturi. Motors sāks darboties. Pēc slēdža pogu atlaišanas motors turpinās darboties, atbrīvojot stīpas nūju, motors izslēgsies.

8. Ierīces lietošana

UZMANĪBU Ja akumulators sakarst virs 40 grādiem pēc Celsija, pārtrauciet darbu un gaidiet, līdz akumulators atdziest.

Regulāra zāles plaušana ir kopšanas līdzeklis, stimulē zāles augšanu, palielina tās blīvumu un izraisa nezāļu nomiršanu. Pirmā plaušana jāveic aprīļa sākumā ar zāles augstumu 70-80 mm. Sezonā zāli plaujiet reizi nedēļā.

UZMANĪBU Plāvēju nedrīkst iedarbināt ar augstu zāli.

Pirms sākt plaut, jums jāizvēlas plaušanas augstums. Lai to izdarītu, izmantojiet sviru, lai izvēlētos plaušanas augstumu, lai svira būtu vēlamajā pozīcijā. Izvēlieties plaušanas augstumu tā, lai plaujmašīna netiktu pārslēgta.

Plaušana jāveic taisnās joslās, pārklājoties, t.i., katrai nākamajai pārejai aptuveni ¼ vajadzētu sakrist ar iepriekšējo. Plaujot nogāzēs, plaujiet pāri nogāzēm, esiet ļoti uzmanīgs, braucot atpakaļgaitā un mainot plaušanas virzienu.

Zāles uztvērējs ir aprīkots ar piepildīšanas indikatoru. Plaujot, pārliecinieties, vai grozs ir pilns. Regulāri iztukšojiet grozu un nepārpildiet to.

Mulčēšana

Plāvējam ir mulčēšanas funkcija. Veicot šo darbību, nopļauto zāli sasmalcina un izklāj pa zālienu. Sasmalcināta veģetācija sadalās dabīgā, ekoloģiskā mēslojumā. Tas uzlabo zāles augšanu, ierobežojot ūdens iztvaikošanu, novēršot augsnes eroziju, palēninot nezāļu augšanu uc virsmā. Mulčēšanas darbība jāveic regulāri, neļaujot zālei vienlaikus nopļauties vairāk par 2-3 cm.

Strāvas izslēgšana

Vienmēr atvienojiet strāvas avotu:

- ja lietotājs atstāj mašīnu
- pirms šķēršļu noņemšanas
- pirms pārbaudes, tīrīšanas vai darba ar mašīnu
- pēc notriekšanas ar svešu priekšmetu, lai pārbaudītu, vai mašīnai nav bojājumu
- ja mašīna sāk pārmērīgi vibrēt, tūlītējai pārbaudei.

9. Tekošas tehniskas apkopes darbības

UZMANĪBU Veicot visas apkalpošanas darbības, kontaktakšai ir jābūt atslēgtai no kontaktligzdas

UZMANĪBU Pirms mašīnas atvienošanas no strāvas avota nepieskarieties bīstamām kustīgām detaļām un pilnībā apstādiniet.

Lai nodrošinātu drošu darbību un pagarinātu ierīces kalpošanas laiku, darbnīcas apstākļos regulāri jāveic pārbaudes. Lai saglabātu drošu darbību, nomainiet nolietotās vai bojātās detaļas. Nepareizi veiktas apkopes darbi var saīsināt kalpošanas laiku un ārkārtējos gadījumos izraisīt nelaimes gadījumus.

UZMANĪBU Apkope nav jāveic, pirms nav apstājušās visas bīstamās kustīgās daļas.

Naža montāža un demontāža

UZMANĪBU Vienmēr lietojiet aizsargcimdus.

Lai noņemtu plāvēja nazi, pārvietojiet plāvēju tā, lai tam būtu pieeja naža stiprinājumam. Nofiksējiet nazi (piemēram, satveriet nesagatavoto daļu), izmantojiet uzgriežņu atslēgu, lai atskrūvētu skrūvi un noņemtu nazi. Lai uzstādītu nazi, iestatiet nazi pareizajā pozīcijā, izmantojot pozicionētājus (asmeņu caurumi, kas atbilst plāvēja korpusa izvirkumiem). Pievelciet nazi, bloķējot tā griešanas pēdējā pievilkšanas posmā.

UZMANĪBU Lai atskrūvētu un atskrūvētu nazi, vienmēr izmantojiet uzgriežņu atslēgu.

Tīrīšana

Pēc katras lietošanas notīriet ierīci no augu atliekām. Lai veiktu rūpīgāku tīrīšanu, varat izmantot nedaudz mitru drānu ar iespējamu neagresīvu tīrīšanas līdzekli pievienošanu.

Metāla griezējinstrumentu asināšana

UZMANĪBU Bojātus nažus nedrīkst lietot.

Ar nelielu nodilumu, asiniet instrumentu ar vīli. Asināt bieži, savācot nelielu daudzumu materiāla. Asuma asināšanai ar zemu nodiluma pakāpi, veicot tikai dažas failu kustības. Pēc katrām 5 asinājumiem pārbaudiet instrumenta balansēšanas stāvokli tam paredzētajā ierīcē vai pasūtiet šādu pakalpojumu specializētā servisā. Asiniet stipri nodilušu griezējinstrumentu ar asinātāju vai arī ir pieejams specializēts serviss. Katru reizi pēc stipri nolietota instrumenta asināšanas pārbaudiet instrumenta līdzsvaru.

Uzglabāšana un transportēšana

Kad ierīce netiek lietota, glabājiet to bērniem nepieejamā vietā sausā vietā. Ierīce un citi elementi, kas uzskaitīti komplektā, jāpārvaldā tā, lai tos nepakļautu kaitīgiem vides apstākļiem, piemēram, mitrumam, nokrišņiem, spiedienam, kas var izraisīt

mehāniskus bojājumus, un citiem, kas var negatīvi ietekmēt ierīci. Glabājiet un pārvaldājiet metāla griešanas elementus tam paredzētajā apvalkā. Nēsājiet ierīci nelielos attālumos aiz transporta roktura.

10. Rezerves daļas un piederumi

Lai iegādātos rezerves daļas un piederumus, sazinieties ar uzņēmuma Dedra Exim servisa centru. Kontakta informācija ir atrodama instrukcijas 1. lapā. Pasūtīt rezerves daļas, norādi datu plāksnītē norādīto partijas numuru un daļas numuru no kopsalikuma rasējuma.

Garantijas periodā remontu tiek veikti saskaņā ar noteikumiem, kas norādīti garantijas kartē. Ierīce, uz kuru attiecas reklamācija, ir jānodod remontam iegādes vietā (pārdevējam tā ir jāpieņem), jānodod servisa centrā, kas atrodas vistuvāk dzīvesvietai (servisa centru saraksts ir pieejams tīmekļa vietnē www.dedra.pl), vai jānosūta uzņēmuma *Dedra Exim* galvenajā servisa centrā. Pievienojiet ierīcei aizpildīto garantijas karti. Pēc garantijas perioda remontus veic galvenais servisa centrs. Nosūtiet ierīci servisa centrā (sūtījuma izmaksas sedz lietotājs).

11. Patstāvīga avāriju novēršana


UZMANĪBU Pirms patstāvīgas avāriju novēršanas sākšanas, atslēdziet ierīci no barošanas avota.

Problēma	Cēlonis	Risinājums
Ierīce nedarbojas	Bojāts slēdzis	Lieciet ierīcei veikt apkopi
	Izlādējies akumulators	Uzlādējiet akumulatoru
	Slikti ievietots akumulators	Piestipriniet pareizi
Neefektīvs darbs	Blāvs nazis	Nomainiet vai asiniet nazi
	Nažu bloķējis svešķermenis	Pārbaudiet, vai ap nazi nav aptītas auklas vai zāles daļiņas. Noņemiet piesāmojumu
	Spainis ir pilns	Noņemiet sabojāt no tvertnes
	Aizsērējusi izplūdes caurule	Notīriet materiāla izplūdes kanālu

12. Ierīces komplektācija

1. Akumulatora plāvējs - 1 gab., Zāles savācējs - 1 gab

13. Informācija lietotājiem par nolietotas elektroierīces utilizāciju (mājsaimniecības vajadzībām)

 Augstāk norādītā zīme norādītas uz produkta vai produkta dokumentācijā informē, ka bojātas elektroierīces aizliegts izmest kopā ar sadzīves atkritumiem. Ja vēlaties šādu produktu detaļas utilizēt, otrreizēji izmantot vai atgriezt, ierīce jānodod specializētā savākšanas centrā, kurā varēsiet to izdarīt bez maksas. Informāciju par nolietotās tehnikas savākšanas punktiem var uzziņāt vietējā pašvaldībā, piem., tās mājas lapā.

Atbilstoši utilizēta tehnika palīdz saudzēt vērtīgu krājumu un izvairīties no negatīvas ietekmes uz veselību un vidi, kam var tikt radīti draudi neatbilstošu atkritumu apsaimniekošanas dēļ. Neatbilstoša atkritumu utilizācija ir sodāma pēc atbilstošiem vietējiem tiesību aktiem.

Lietotāji Eiropas Savienībā

Ja vēlaties utilizēt elektroierīces, sazinieties ar tuvāko šo ierīču pārdošanas centru vai ar piegādātāju, kas Jums sniegs papildu informāciju.

Utilizācija ārpus ES dalībvalstīm

Šī zīme ir spēkā tikai Eiropas Savienības valstīs.

Ja vēlaties utilizēt elektroierīces, sazinieties ar tuvāko šo ierīču pārdošanas centru vai ar piegādātāju, kas Jums sniegs papildu informāciju.

Garantijas nosaukums uz

Kataloga Nr:

DED7197V

Partijas numurs:.....

(turpmāk saukts **Produkts**)

Produkta iegādes datums:

Pārdevēja zīmogs

Datums un pārdevēja paraksts:

Lietotāja apliecinājums:

Ar šo apliecinu, ka saņēmu informāciju par garantijas nosacījumiem, kā arī par Lietošanas instrukcijas un Garantijas talona norādījumu neievērošanas sekām. Garantijas nosacījumi ir man zināmi, ko apliecinu ar savu rokraksta parakstu:

.....

datums un vieta

.....
Lietotāja paraksts

I. Atbildība par Produktu

1. 3 Maja 8, 05-800 Pruszków, Polija, reģistrācijas numurs KRS 0000062517, Varšavas Rajona Tiesa Varšavā, Valsts tiesas reģistra XIV. Saimnieciskā nodaļa, NMR kods (NIP) 527-020-49-33, Pamatkapitāls: 100 980,00 PLN.

2. Saskaņā ar noteikumiem, minētiem šajā Garantijas talonā, Garants piešķir garantiju Produktam, kuru izplata Garants.

- Garantijas atbildība apņem tikai defektus, izraisītu pēc iemesliem, esošiem Produktā Lietotājam nodošanas laikā.
- Sakarā ar garantiju Lietotājam ir tiesības prasīt bezmaksas uzlabot Produktu, ja defekts tiks konstatēts garantijas laikā. Produkta uzlabošanas veids (remonta izdarīšanas metode) ir atkarīgs no Garanta uzskata. Gadījumā, kad Garants konstatēs, ka remonts nav iespējams, Garantam ir tiesības mainīt bojātu elementu vai visu Produktu uz brīvu no defektiem, samazināt Produkta cenu vai atteikties no līguma.
- Attiecībā uz Lietotājam, kas nav patērētājs 1964. gada 23. aprīļa Likuma "Civillikums" izpratnē, Garanta kompensācijas atbildība par zaudējumiem, savienotiem ar garantiju un/vai sakarā ar noslēgšanu un izpildīšanu, neatkarīgi no tiesiskām attiecībām, ir ierobežota tikai līdz nekvālitatīva Produkta vērtībai.

II. Garantijas laiks

Produkta elementi, apņēmti ar garantiju	Garantijas aizsardzības laiks
Bezsuku plāvējs	24 mēneši, skaitot no Produkta iegādes datuma norādīta Garantijas talonā

III. Garantijas lietošanas nosacījumi

- Aizpildīts Lietotāja Produkta Garantijas talons ar Lietotāja dokumentu, apliecināšu Produkta iegādi, piem. kases kvīts, faktūrrēķins utt. Efektīvas reklamācijas realizācijai ieteicams, lai Lietotājs nodotu kopā ar reklamētu Produktu visus elementus, minētus Produkta "Komplektācija" Lietošanas instrukcijas daļā.
- Lietošanas Instrukcijas un Garantijas talona norādījumu ievērošana.
- Garantija ir derīga tikai Polijas Republikas un ES teritorijā.
- Garantija neapņem Produkta defektus, ierosinātus, starp citiem, sekojošos gadījumos:
 - Lietotājs neievēro Lietošanas instrukcijas noteikumus, sevišķi pareizas ekspluatācijas, konservācijas un tīrīšanas jomā;
 - Lietotājs lieto tīrīšanas vai konservācijas līdzekļus, kas neatbilst Lietošanas Instrukcijas norādījumiem;
 - Lietotājs neattieciņi glabā un transportē Produktu;
 - Lietotājs patstāvīgi izdara Produkta izmaiņas un/vai pārveidojumus, bez saskaņošanas ar Garantu;
 - Lietotājs lieto Produktā ekspluatācijas materiālus, kas neatbilst Lietošanas Instrukcijas norādījumiem.
- Lietotājs, kas nav patērētājs 1964. gada 23. aprīļa Likuma "Civillikums" izpratnē, zaudē garantijas tiesības attiecībā uz Produktam, kurā, Lietotāja darbības rezultātā:
 - tika likvidēti, mainīti vai bojāti sērijas numuri, datu apzīmējumi vai nominālas tabuliņas;
 - tika bojātas vai mainītas plombas.
- Uzmanību! Darbību, savienotu ar Produkta ikdienas apkalpošanu, ja izriet no Lietošanas instrukcijas, Lietotājs veic patstāvīgi un pēc savām izmaksām.

IV. Reklamācijas procedūra

- Produkta nepareizas darbības konstatēšanas gadījumā, pirms reklamācijas paziņošanas, Lietotājam ir pienākums pārbaudīt, vai visa darbība, tostarp aprakstīta Lietošanas instrukcijā, tika pareizi veikta.
- Reklamācijas paziņojumu ieteicams sniegt nekavējoties, vislabāk 7 dienu laikā no Produkta defekta konstatēšanas dienas. Lietotājs, kas nav patērētājs 1964. gada 23. aprīļa Likuma "Civillikums" izpratnē, zaudē garantijas tiesības attiecībā uz Produktam, ja nesniegs reklamācijas paziņojumu 7 dienu laikā.
- Reklamācijas paziņojums var būt sniegts, starp citiem, Produkta iegādes vietā, garantijas servisā vai rakstiski uz adresi: DEDRA EXIM sp. z o.o., ul. 3 Maja 8, 05-800 Pruszków, Polija.
- Lietotājs var arī sniegt reklamācijas paziņojumu, izmantojot formulāru, pieejamu mājaslapā www.dedra.pl. („Reklamācijas paziņošanas formulārs garantijas ietvaros”).
- Servisu adreses atsevišķām valstīm atrodas mājaslapā www.dedra.pl. Gadījumā, kad attiecīgajā valstī nav garantijas servisa, reklamācijas paziņojumi jābūt sniegti uz adresi: DEDRA EXIM sp. z o.o., ul. 3 Maja 8, 05-800 Pruszków (Polija).
- Nemot vērā Lietotāja drošību, bojāta Produkta lietošana ir aizliegta.
- Uzmanību!!! Bojāta Produkta lietošana ir bīstama Lietotāja veselībai un dzīvei.
- Garantijas pienākums tiks izpildīts 14 darba dienu laikā, skaitot no dienas, kad Lietotājs piegādās bojātu Produktu
- Pirms bojāta Produkta nodošanas reklamācijai ieteicams to notīrīt. Rekomendējam rūpīgi pasargāt reklamētu Produktu no bojājumiem transportēšanas laikā (ieteicama Produkta piegāde oriģinālā iepakojumā).
- Garantijas laiks tiek pagarināts uz laiku, kurā, sakarā ar Produkta defektu, apņemtu ar garantiju, Lietotājs nevarēja to lietot. Garantija neizslēdz, neierobežo un neapņem Lietotāja tiesību, kas izriet no atbildības par pārdota produkta neatbilstību likumam.

HU Tartalomjegyzék

- Képek és ábrák
- A készülék leírása
- A készülék rendeltetésszerű használata
- A használat korlátozása
- Műszaki adatok
- Felkészülés a munkára
- A készülék bekapcsolása
- A készülék használata
- Folyamatos karbantartás
- Alkatrészek és tartozékok
- Önhibaelhárítás
- A készülék kompletizálása
- Információ a felhasználóknak az elektromos és elektronikus eszközök ártalmatlanításáról
- Jótállási kártya

Traducerea instructiunii originale

A megfelelőségi nyilatkozatot külön dokumentumként csatolták az utasításához. A megfelelőségi nyilatkozat hiányában lépjen kapcsolatba a Dedra Exim Kft. Céggel.

Az általános biztonsági feltételeket külön útmutatásként csatolták az utasításokhoz. Az általános biztonsági feltételeket külön útmutatásként csatolták az utasításokhoz.

⚠ Szimbólummal jelölt összes FIGYELMEZTETÉST és az ⚠ utasításokkal.

Az alábbi figyelmeztetések és biztonsági utasítások be nem tartása áramütést, tüzet vagy súlyos sérülést okozhat.

⚠ FIGYELEM Tartsa a figyelmeztetéseket és utasításokat jövőti használatára.

⚠ FIGYELEM A SAS + ALL vonalú készüléket úgy tervezték, hogy csak a töltőkkel, valamint a SAS+ALL vonalú akkumulátorokkal működjen. Kaszálógépekhez javasoljuk a 4 Ah vagy 5 Ah akkumulátorok használatát.

A Li-Ion akkumulátor és töltő nem része a megvásárolt készüléknek, ezért külön kell megvásárolni. Tilos az akkumulátorokat és töltőkészülékeket használni, de nem külön eszközöket.

⚠ FIGYELEM Soha ne hagyja, hogy a gépet gyermekek, csökkent fizikai, szenzoros vagy mentális képességekkel küzdő emberek, vagy tapasztalatok és ismeretek nélküli emberek, vagy akik nem olvassák el a gép használati utasítását; a helyi előírások korlátozhatják a kezelő életkorát.

Soha ne üzemeltesse a gépet, ha közelében vannak emberek, különösen gyermekek vagy állatok.

⚠ FIGYELEM Soha ne üzemeltesse a gépet sérült védőelemekkel vagy biztonsági eszközökkel, biztonsági eszközök nélkül, vagy ha az akkumulátor sérült vagy elhasználdott.

Kerülje a gép használatát rossz időben, különösen, ha villám van.

2. A készülék leírása

A, B ábra: 1 - fogantyú, 2 - kapcsoló fogantyú, 3 - kapcsoló, 4 - fogantyúbillincsek, 5 - törmelékfoszár, 6 - akkumulátor és biztonsági kulcsfoglat, 7 - vágási magasság beállító kar

3. A készülék rendeltetésszerű használata

Az akkumulátoros fűnyírót fű fűnyírására tervezték sima és egyenes felületeken, valamint enyhe lejtőn. A fűnyíró lehetővé teszi a spoil gyűjtését a tartályba, vagy konténer nélküli munka. Az elemek használata lehetővé teszi a gyepek kaszálását olyan helyeken, ahol nincs hozzáférés a hálózatához.

Megengedett a berendezés használata felújítási-építési munkákhoz, javítóműhelyekben, amatőr munkákhoz, a használati útmutatóban leírt használati feltételek és megengedett munka körülmények betartásával.

4. A használat korlátozása

⚠ FIGYELEM A készülék csak az alábbi „megengedett munkaviszonyoknak” megfelelően használható.

A fűnyírót nem szabad bokrok vágására, hajtások vágására, levágott hajtások vágására, utak tisztítására, egyenetlenségek kiegyenlítésére (pl. Vakondok által készített dombok) és egyéb munkákra használni.

⚠ FIGYELEM A mechanikai és elektromos szerkezetek jogosulatlan megváltoztatása, minden olyan módosítás, karbantartási tevékenység, amelyet a felhasználói kézikönyv nem írja le, jogellenesnek minősül, és a garanciajogokat azonnal érvénytelenítheti, a megfelelőségi nyilatkozat pedig válik érvénytelenné.

A helytelen, vagy az üzemeltetési utasításnak nem megfelelő használat okoz azonnali garancia elvesztését.

Elfogadható munkakörülmények
S1 - folyamatos működés
Az akkumulátor töltési hőmérséklete 10-30 ° C. Ne tegye ki 40 ° C feletti levegőnek.

5. Műszaki adatok

Készülékmodell	DED7197V
Üzemi feszültség [V]	36 d.c.
A védelem foka	IPX1
Fordulatszám [min-1]	2900
Terhelhetőség [L]	50
Vágási szélesség [mm]	430
Vágási magasság beállítása [mm - mm]	25-75
A fogantyún mért rezgés szint ah [m/s ²]	<2,5
K [m/s ²] mérési bizonytalanság	1,5
Zajkibocsátás:	
Hangnyomásszint LpA [dB (A)] / KpA mérési bizonytalanság	76,2 / 3
Hangteljesítmény szint LWA [dB (A)] / KWA mérési bizonytalanság [dB (A)]	87,0 / 2,33
Garantált hangteljesítmény szint LWA [dB (A)]	96
A készülék súlya [kg]	13,6

Információ a rezgésről és a zajról

A rezgések ah értékét és a mérés bizonytalanságát a EN 60335-2-77 szabvány szerint határozták meg és a táblázatban adták meg.

A zajkibocsátást a ISO 3744:2010, szerint határozták meg, az értékeket a fenti táblázatban adják meg.

⚠ FIGYELEM A zaj károsíthatja a hallást, munka közben mindig használjon hallásvédőt!

A bejelentett teljes rezgés / zaj értéket egy szabványos vizsgálati módszerrel mérik, és egy eszköz egy másik eszközzel összehasonlítására használható. A rezgés / zajszint is használható a rezgés / zaj expozíció előzetes értékelésére.

A rezgés / zaj szintje a készülék tényleges használata során eltérhet a bejelentett értékektől, attól függően, hogy milyen módon használják a munkaeszközöket, különösen a munkadarab típusáról és a kezelő védelme érdekében szükséges intézkedések meghatározásáról. Ahhoz, hogy az expozíciót a valós használati körülmények között pontosan meg lehessen becsülni, figyelembe kell venni a működési ciklus minden részét, ideértve azokat az időszakokat is, amikor a készülék ki van kapcsolva, vagy be van kapcsolva, de pont nem használják a munkához.

6. Felkészülés a munkára

FIGYELEM Minden műveletet csak akkor végezze el, ha a dugó ki van húzva a konnektorból.

A fogantyú elosztása

Megjegyzés: Vigyázzon, hogy ne sértse meg a kábelt.

Hajtsa le a fogantyút, állítsa a megfelelő helyzetbe és rögzítse a kar csavarjaival.

Helyezze a kábelt úgy, hogy beilleszthető legyen a kapcsába.

A fűfogó elhelyezése

A fűfogóval történő kaszáláskor emelje fel a kifolyó fedelet, távolítsa el a kifolyó fedelet, helyezze a fogókat a fogantyúkbá, majd engedje le a fedelet.

Az elemek telepítése

Az akkumulátor foglalatjai a kasza testén, egy átlátszó műanyag fedél alatt található. Az elemek behelyezéséhez emelje fel a fedelet és helyezze be az elemet az aljzatba.

FIGYELEM Helyezzen két elemet mindkét nyílásba. Használjon ugyanazon paraméterekkel rendelkező elemeket párban.

7. A készülék bekapcsolása

FIGYELEM A készülék üzembe helyezése előtt feltétlenül a "Felkészülés a munkára" fejezetben leírt műveleteket végezze el.

A készüléket két, 36 V teljes feszültségű elem táplálja. Csúsztassa a feltöltött elemeket az akkumulátor foglalatában lévő vezetékbe, amíg a fogantyú retesze be nem kattant. Ezután helyezze a kulcsot a gyújtáskapcsolóba, ügyelve arra, hogy a kulcs bevágása illeszkedjen a gyújtáskapcsoló hornyába. A készülék üzemkés.

A fűnyíró sorrendben indíthatja el - először nyomja meg a kapcsolóban található gombot. A gombot nyomva tartva enyhén húzza a fogantyút a fűnyíró fogantyúja felé. A motor elindul. A kapcsoló gombjainak elengedése után a motor tovább működik, és a karikapant elengedésekor a motor kikapcsol.

8. A készülék használata

Ha az akkumulátor 40 Celsius fok fölé melegszik, hagyja abba a munkát, és várja meg, amíg az akkumulátor lehül.

A fű rendszeres kaszálása gondozó kezelés, serkenti a fű növekedését, növeli sűrűségét és a gyomok elhalását okozza. Az első kaszálást április elején kell elvégezni, 70–80 mm fűmagassággal. A szezonban hetente egyszer fűvölje a fűvet. A fűnyíró nem szabad magas fűben elindítani.

A kaszálás megkezdése előtt ki kell választania a vágási magasságot. Ehhez a kar segítségével válassza ki a vágási magasságot úgy, hogy a kar a kívánt helyzetben legyen. Válassza ki a vágási magasságot, hogy ne terhelje túl a fűnyíró.

A kaszálást egyenes sávokban kell elvégezni, átfedésben, azaz az egyes következő lépéseknek kb. ¼-nek meg kell egyezniük az előzővel. Ha lejtőn végez vágást, vágjon le lejtőn, legyen nagyon óvatos, ha hátrafelé fordul és módosítja a kaszálási irányt.

A fűfogó töltőjelzővel van felszerelve. Kaszáláskor ellenőrizze, hogy a kosár tele van-e. Rendszeresen ürítse ki a kosarat, ne töltse túl.

Talajtakarás

A kasza mulcsozó funkcióval rendelkezik. Ebben a műveletben a levágott fűvet felaprítják és szétterítik a gyepen. Az aprított növényzet természetes, ökológiai műtrágyává bomlik. Ez javítja a fű növekedését azáltal, hogy korlátozza a víz párolgását, megakadályozza a talajeróziót, lassítja a gyomok növekedését stb. A fűnyíró előkészítéséhez mulcsozási módhoz vegye ki a gyűjtőkosarat, és helyezze be a készlethez tartozó dugót a kimeneti nyílásba úgy, hogy a kés munkaterületének fala szabályos, kerek legyen. felület. A talajtakarási művelet rendszeresen kell végrehajtani, nem engedve, hogy a fű egyszerre 2-3 cm-nél nagyobb mértékben vágjon le.

Mindig húzza ki az áramforrást:

- ha a felhasználó elhagyja a gépet

- az akadály eltávolítása előtt

- a gép ellenőrzése, tisztítása vagy megmunkálása előtt

- idegen tárgy ütése után, hogy megvizsgálja a gépet sérülés szempontjából

- ha a gép túlzottan rezeg, azonnal ellenőrizze.

9. Folyamatos karbantartás

FIGYELEM Minden műveletet csak akkor végezze el, ha a dugó ki van húzva a konnektorból.

Ne érintse meg a veszélyes mozgó alkatrészeket, mielőtt leválasztja a gépet az elektromos hálózatról, és teljesen állítsa le.

A biztonságos működés és az eszköz élettartamának meghosszabbítása érdekében műhelyi körülmények között rendszeres ellenőrzési munkákat kell végezni. Cserélje ki a kopott vagy sérült alkatrészeket a biztonságos működés érdekében. A karbantartási munkák elmulasztása vagy nem megfelelő végrehajtása lerövidítheti az élettartamot, és szélsőséges esetekben balesetet okozhat.

A szervizt csak akkor szabad elvégezni, ha az összes veszélyes mozgó alkatrész leállt.

Kés összeszerelése és szétszerelése

Mindig viseljen védőkesztyűt.

A fűnyíró kés eltávolításához mozgassa a fűnyírót úgy, hogy hozzáférjen a késtartóhoz. Zárja be a kést (pl. Fogja meg az élezetlen részt), csavarulccsal lazítsa meg a csavart és vegye le a kést. A kés felszereléséhez állítsa a kést a megfelelő helyzetbe a pozícionálók segítségével (a pengék furatai, összhangban a

fűnyíró házának vetületeivel). Húzza meg a kést, megakadályozva forgását az utolsó meghúzási szakaszban.

Mindig csavarulccsal csavarja ki és csavarja le a kést.

Tisztítás

Minden használat után tisztítsa meg az eszközt a növényi maradványoktól. Az alaposabb tisztításhoz enyhén nedves ruhát használjon, nem-agresszív tisztítószerek hozzáadásával.

Fémvágó szerszámok élezése

A sérült késeket tilos használni.

Alacsony kopás esetén élesítse a szerszámot egy reszelővel. Gyakran élesítse kis mennyiségű anyag gyűjtésével. Az alacsony kopású penge élesítése mindössze néhány fájlmogtatással. Minden 5 élezés után ellenőrizze a szerszám kiegyenlítő állapotát a neki szánt eszközön, vagy rendeljen ilyen szolgáltatást egy speciális szervizbe. Élesítse a nagymértékben kopott vágószerszámot hegyezővel, vagy kérjen speciális szolgáltatást. Minden alkalommal, amikor egy erősen kopott szerszám éleződik, ellenőrizze a szerszám egyensúlyát.

Tárolás és szállítás

Ha a készüléket nem használja, tárolja száraz helyen, gyermekektől elzárva. Az eszközt és a szerelvényben felsorolt egyéb elemeket úgy kell szállítani, hogy ne tegye ki őket káros környezeti feltételeknek, például nedvességnek, csapadéknak, mechanikai sérülést okozó nyomásnak, valamint más olyan eszközöknek, amelyek negatív hatással lehetnek az eszközre. Tárolja és szállítsa a fémvágó elemeket egy külön borításban. Vigye a készüléket rövid távolságra a szállítófogantyúval.

10. Alkatrészek és kiegészítők

A pótalkatrészek és tartozékok beszerzése érdekében forduljon a Dedra Exim szervizhez. Az elérhetőségek megtalálhatók a kézikönyv első oldalán.

Pótalkatrészek rendelésekor, kérjük, jelezze az adattáblán található a rész tételszámát és alkatrészszámát a szerelési rajzról.

A jótállási időszak alatt a javításokat a jótállási kártyában meghatározott feltételek szerint végzik. Kérjük, küldje el a hirdített terméket javításra a vásárlás helyén (az eladó köteles elfogadni a bejelentett terméket), küldje el a legközelebbi lakóhelyre (weboldalak listája a www.dedra.pl címen), vagy küldje el a Dedra Exim központi szolgálatának. Kérjük, csatolja a kitöltött garanciális kártyát. A jótállási idő után a javítást a központi szolgálat végzi. A sérült terméket a szervizhez kell küldeni (a szállítási költségeket a felhasználó fedezi).

11. Önhibaelhárítás

FIGYELEM Az önjavítás megkísérlése előtt húzza ki a készüléket az áramforrásról.

Probléma	Ok	Megoldás
A készülék nem működik	Hibás kapcsoló	Szervizelje a készüléket
	Lemerült akkumulátor	Töltse fel az akkumulátort
	Rosszul felszerelt akkumulátor	Helyesen rögzítse
Nem hatékony munka	Tompa kés	Cserélje ki vagy hegyezze meg a kést
	A kést idegen test elzárta	Ellenőrizze, hogy nincs-e zsinag vagy fűmaradvány tekerve a kés körül. Távolítsa el a szennyeződést
	A vödör tele van	Távolítsa el a romot a kukából
	Eltömődött ürítőcsiga	Tisztítsa meg az anyag ürítőcsatornáját

12. A készülék kompletizálása

1. Akkumulátoros fűnyíró - 1 db, fűfogó - 1 db

13. Információ a felhasználóknak az elektromos éselektronikus berendezések hulladékkezeléséről (háztartásokra vonatkozó tájékoztatás)



A bemutatott, termékeken vagy a hozzájuk csatolt dokumentáción szereplő szimbólum arról tájékoztat, hogy az üzemképtelen elektromos vagy elektronikus berendezéseket nem szabad a háztartási szeméttel együtt kidobni. Hulladékkezelésük, újrafelhasználásuk vagy elemek hasznosítása során a követendő eljárás a berendezés speciális gyűjtőponton történő leadása, ahol díjmentesen átvételre kerül. Az elhasznált készülékek gyűjtőpontjainak elhelyezkedéséről a helyi hatóságok adnak tájékoztatást, pl. internetes oldalain.

A berendezés helyes hulladékkezelése lehetővé teszi értékes erőforrások megőrzését és az egészségre és a környezetre kifejtett negatív hatás elkerülését, melyeket a nem megfelelő hulladékkezelés veszélyeztethet.

A szabályszerűtlen hulladékkezelés a megfelelő helyi szabályoknak meghatározott bírságok kiszabásával jár.

Felhasználók az Európai Unió országában

Elektromos vagy elektronikus berendezés kidobásának szükségessége esetén kérjük lépjenek kapcsolatba a legközelebbi eladási ponttal vagy szállítóval, aki további tájékoztatást nyújt.

Hulladékkezelés az Európai Unióon kívüli országokban

Ez a szimbólum csak az Európai Unió országaira vonatkozik.

A jelen termék kidobásának szükségessége esetén kérjük kapcsolatba lépni a helyi hatóságokkal vagy az eladóval a helyes eljárásra vonatkozó tájékoztatásért.

Garanciajegy

Katalógusszám:

DED7197V

Gyártási tétel száma:

(a továbbiakban: **Termék**)

A termék vásárlásának dátuma:

Az eladó pecsétje

Dátum és az eladó aláírása:

A felhasználó nyilatkozata:

Igazolom, hogy tájékoztatásra kerültem a garanciális feltételekről, valamint a Kezelési útmutatóban és a Garanciajegyben leírt utasítások be nem tartásából eredő következményekről. A jelen garanciális feltételekkel megismerkedtem, amit aláírással igazolok:

.....
kelt és helye

.....
a Felhasználó aláírása

I. A termékért felelős

1. **Kezes** - DEDRA EXIM sp. z o.o., székhelye Pruszków, címe: ul. 3 Maja 8, 05-800 Pruszków, KRS 0000062517, Varsó fővárosi Közveti Bíróság Varsóban; az Országos Bírósági Nyilvántartás XIII Gazdasági Osztálya, adószáma: 527-020-49-33, törzstőke: 100 980.00 zł.

2. A jelen Garanciajegyben meghatározott feltételekkel a Kezes garanciát nyújt a Kezes forgalmazásából származó Termékre.

3. A garanciából eredő felelősség kizárólagosan a Termékben a Felhasználónak való átadás pillanatában rejlő hibákra vonatkozik.

4. A garancia címén a Felhasználó jogosult a Termék díjmentes megjavítására, amennyiben a hiba a garanciális időszak során keltenek. A Termék megjavításának módja (a javítás módszere) a Kezes döntésétől függ. Amennyiben a Kezes megállapítása szerint ni lehetőség a megjavításra, a Kezes fenntartja magának a jogot a hibás alkatrész vagy az egész Termék hibátlanra cseréléséhez, a Termék árának csökkentéséhez, vagy a szerződéstől történő elálláshoz.

5. Azzal a Felhasználóval szemben, amelyik nem számít fogyasztónak az 1964 április 23-i, a Polgári Törvénykönyvről szóló törvény szerint, a Kezes jelen garanciából eredő és/vagy a garancia megkötésével és teljesítésével kapcsolatos kártérítési felelőssége, a jogi címtől függetlenül, a hibás Termék értékének összegére korlátozódik.

II. Garanciális időszak:

A garanciával rendelkező alkatrészek	A garanciális védelem időtartama
Szénkefe nélküli fűnyíró	24 hónap, a Termék vásárlásának napjától számítva a jelen Garanciajegyben megjelölve

III. A garancia alkalmazásának feltételei

1. A Felhasználó felmutatja a Termék kitöltött Garanciajegyét és valószínűsíti a Termék vásárlásának körülményeit, pl. felmutatva a pénztár blokkot, számlát, stb. A reklamáció hatékony lebonyolításának érdekében ajánlott, hogy a Felhasználó a reklamált Termékkel együtt adja át a Kezelési útmutatóban leírt készlet tartalmát.

2. A Felhasználó betartja a Kezelési útmutatóban és a Garanciajegyben feltüntetett utasításokat.

3. A garancia csak a Magyar Köztársaság és az EU területén érvényes.

4. A garancia nem terjed ki a Termék következő okokból keletkező meghibásodásaira:

a. A Felhasználó nem tartotta be a Kezelési útmutatóban meghatározott, különösen a megfelelő használatra, karbantartásra és tisztításra vonatkozó feltételeket; A Felhasználó a Kezelési útmutatóban nem megfelelő tisztító és karbantartó szereket alkalmazott;

b. A Felhasználó nem megfelelő módon tárolja és szállítja a Terméket;

c. A Felhasználó önállóan, a Kezessel való egyeztetés nélkül módosította és/vagy átalakította a Terméket;

d. A Felhasználó a Kezelési útmutatóban nem megfelelő üzemeltetési anyagokat használt a Termékhez.

5. Az a Felhasználó, amelyik nem számít fogyasztónak az 1964 április 23-i, a Polgári Törvénykönyvről szóló törvény szerint, elveszíti a jelen garanciából eredő jogait, ha a Terméken:

- a sziériaszámok, dátum jelölések és a típuscímkek a Felhasználó által eltávolításra, kicserélésre vagy megrongálásra kerültek
- a plombák a Felhasználó által megrongálásra kerültek, vagy a Felhasználó beavatkozásának nyomait viselik.

6. Figyelem! A Termék mindennapos kezelésével kapcsolatos, többek között a Kezelési útmutatóból eredő műveleteket a Felhasználó saját hatáskörébe és saját költségére végzi el

IV. Reklamációs eljárás

1. A Termék helytelen működésének észrevételekor, a reklamáció bejelentése előtt ellenőrizze, hogy a Kezelési útmutatóban meghatározott valamennyi művelet a megfelelő módon került végrehajtásra.

2. Ajánlott a reklamációt haladéktalanul bejelenteni, a legjobb a Termék hibája észrevételétől számított 7 napon belül. Az a Felhasználó, amelyik nem számít fogyasztónak az 1964 április 23-i, a Polgári Törvénykönyvről szóló törvény szerint, elveszíti a jelen garanciából eredő jogait, ha nem jelenti be 7 napon belül a reklamációt.

3. A reklamációs bejelentés megtehető a Termék vásárlásának helyén, a garanciális szervizben, vagy írásban az alábbi címen: DEDRA EXIM sp. z o.o., ul. 3 Maja 8, 05-800 Pruszków.

4. A Felhasználó a reklamációt a www.dedra.pl weboldalon található űrlap segítségével jelentheti be. („Garanciális reklamáció bejelentési űrlap”).

5. Az egyes országok szerviz címei a www.dedra.pl weboldalon elérhetőek. Amennyiben az adott országban nincs garanciális szerviz, a reklamációs bejelentést ajánljuk a következő címre küldeni: DEDRA-EXIM Sp. z o.o., ul. 3 Maja 8, 05-800 Pruszków (Lengyelország).

6. A Felhasználó biztonságára való tekintettel a hibás Termék használata tilos.

7. Figyelem!!! A hibás Termék veszélyes a Felhasználó egészségére és életére.

8. A garanciából eredő kötelezettségek ellátására a reklamált Terméknek a Felhasználó általi leadásának napjától számított 14 munkanapon belül kerül sor.

9. A terméket reklamációra küldése előtt ajánlott megvizsgálni. Ajánlott a reklamált terméket gondosan bebiztosítani a szállítási károk elkerülése érdekében (ajánlott a reklamált Terméket az eredeti csomagolásban elküldeni).

10. A garanciális időszak meghosszabbításra kerül azzal az idővel, mely alatt a Felhasználó a Termék meghibásodásából eredően nem tudta az használni. A garancia nem zárja ki, nem korlátozza és nem függeszti fel a Felhasználó eladott termékek hibáira vonatkozó kezességi szabályokból eredő jogait.

RO Cuprinsul

1. Fotografii și figuri
2. Descrierea dispozitivului
3. Destinația dispozitivului
4. Restricții de utilizare
5. Date tehnice
6. Pregătirea pentru lucru
7. Pornirea dispozitivului
8. Utilizarea dispozitivului
9. Operații curente de mentenanță
10. Piese de schimb și accesorii
11. Eliminarea individuală a defectiunilor
12. Set de completare a dispozitivului
13. Informația pentru utilizatori cu privire la eliminarea echipamentelor electrice și electronice
14. Talon de garanție

Traducerea instrucțiunii originale

Declarația de conformitate este anexată la instrucțiuni ca un document separat. În cazul în care declarația de conformitate lipsește, contactați Dedra Exim Sp. z o.o. Condiții generale de siguranță au fost atașate la instrucțiuni ca o broșură separată.



AVERTISMENT. Citiți toate avertismentele marcate cu simbolul și toate instrucțiunile.

Nerespectarea avertismentelor și instrucțiunilor de siguranță menționate mai jos poate cauza electrocutări, incendii sau leziuni grave.



ATENȚIE Păstrați toate avertismentele și instrucțiunile pentru utilizare ulterioară.



ATENȚIE Dispozitivul de pe linia SAS + ALL a fost proiectat să funcționeze numai cu încărcătoarele și bateriile de la linia SAS + ALL. Pentru utilizare la cositoare vă recomandăm să folosiți baterii 4 Ah sau 5 Ah.

Bateria Li-Ion și încărcătorul nu sunt incluse în dispozitivul achiziționat și trebuie achiziționate separat. Este interzisă utilizarea de baterii și încărcătoare, altele decât dispozitivele dedicate.



ATENȚIE Nu lăsați niciodată aparatul să fie utilizat de copii, de persoane cu o capacitate fizică, senzorială sau mentală redusă sau de persoane fără experiență și cunoștințe sau care nu au citit instrucțiunile de utilizare a mașinii; reglementările locale pot limita vârsta operatorului.

Nu folosiți niciodată mașina atunci când persoane, în special copii sau animale sunt în apropiere.



ATENȚIE Nu folosiți niciodată mașina cu protecții sau dispozitive de siguranță deteriorate sau fără dispozitive de siguranță sau dacă bateria este deteriorată sau uzată.

Evitați utilizarea mașinii pe vreme rea, mai ales când există riscul de fulgere.

2. Descrierea dispozitivului

Figura A, B: 1 - mâner, 2 - mâner comutator, 3 - comutator, 4 cleme de mâner, 5 - coș de moloz, 6 - soclu cheie pentru baterie și cheie de siguranță, 7 - maneta de reglare a înălțimii de tăiere

3. Destinația dispozitivului

Cositorul pentru baterii este proiectat pentru cosirea ierburilor pe suprafețe plane și uniforme, precum și pe pantele cu o pantă ușoară. Cositoare permite colectarea de rasfat în container sau lucreaza fara un recipient. Utilizarea bateriilor vă permite să cosiți gazon în locuri unde nu există acces la rețeaua electrică. Se permite utilizarea aparatului în lucrări de renovare-construcții, ateliere de reparații în lucrări de amatori, respectând condițiile de utilizare și condițiile de lucru permise, conținute în manualul de utilizare.

4. Restricții de utilizare



ATENȚIE Dispozitivul poate fi utilizat numai în conformitate cu "Condițiile admisibile de lucru", prezentate mai jos.

Cositorul nu trebuie utilizat pentru tunderea tufelor, tunderea lăstarilor, tunderea lăstarilor tăiate, curățarea căilor, nivelarea denivelărilor (de exemplu movile realizate de alunite) și alte lucrări.



ATENȚIE Modificările neautorizate ale construcției mecanice și electrice, orice modificări, operațiile de întreținere care nu sunt descrise în manualul de utilizare vor fi considerate ilegale și vor duce la pierderea imediată a drepturilor de garanție, iar declarația de conformitate își va pierde valabilitatea.

Utilizarea neconformă cu destinația sau cu manualul de utilizare va duce la pierderea imediată a drepturilor de garanție.

Condiții de muncă acceptabile
S1 - funcționare continuă
Temperatura de încărcare a bateriei 10-30 ° C. Nu expuneți la aer peste 40 ° C.

5. Date tehnice

Model de dispozitiv	DED7197V
Tensiune de funcționare [V]	36 d.c.
Grad de protecție	IPX1
Viteza de rotație [min-1]	2900
Capacitatea coșului [L]	50
Lățimea de tăiere [mm]	430
Reglarea înălțimii de tăiere [mm - mm]	25-75
Nivelul de vibrație măsurat pe mânerul ah [m / s ²]	<2,5
Incertitudinea de măsurare K [m / s ²]	1,5
Emisie de zgomot:	
Nivelul presiunii sonore LpA [dB (A)] / Incertitudinea măsurării KpA	76,2 / 3
Nivel de putere sonor LWA [dB (A)] / Incertitudine de măsurare KWA [dB (A)]	87,0 / 2,33
Nivel de putere sonor garantat LWA [dB (A)]	96
Greutatea dispozitivului [kg]	13,6

Informația privind vibrații și zgomot

Valoarea totală a vibrațiilor ah și nesiguranța măsurătorii au fost definite conform standardului EN 60335-2-77 și specificate în tabel.

Emisia zgomotului a fost definită conform ISO 3744:2010, valorile au fost specificate în tabel de mai sus.

ATENȚIE Zgomotul poate cauza deteriorarea auzului, utilizați întotdeauna protectoare de auz în timpul lucrului!

Valoarea totală declarată a vibrațiilor/zgomotului a fost măsurată în conformitate cu metoda standard de testare și poate fi utilizată pentru a compara un dispozitiv cu altul. Nivelul de vibrație/zgomot poate fi de asemenea utilizat pentru a efectua o estimare preliminară a expunerii la vibrații/zgomot.

Nivelul de vibrație/zgomot în timpul utilizării efective a dispozitivului poate să difere de valorile declarate, în funcție de modul în care sunt utilizate uneltele de lucru, în special de tipul piesei prelucrate și de necesitatea de a specifica măsurile de protecție a operatorului. Pentru a estima cu exactitate expunerea în condiții reale de utilizare, trebuie luate în considerare toate etapele ciclului de operare, inclusiv perioadele când dispozitivul este oprit sau când este pornit, dar fără să fie utilizat pentru lucru.

6. Pregătirea pentru lucru

ATENȚIE Toate operațiile trebuie efectuate cu ștecherul scos din priză de curent.

Răspândirea mânerului.

Notă: Aveți grijă să nu deteriorați cablul.

Desfaceți mânerul, setați-l în poziția corectă și blocați-l cu șuruburile cu părghia.

Puneți cablul astfel încât să poată fi introdus în clemă.

Plasarea captatorului de iarbă

Când cosiți cu ajutorul dispozitivului de prindere a ierbii, ridicați capacul, scoateți capacul de fixare, așezați capturile în mână, apoi coborâți capacul.

Instalarea bateriilor

Priza bateriei este amplasată pe corpul cositoarei, sub un capac transparent din plastic. Pentru a instala bateriile, ridicați capacul și introduceți bateria în priză.

ATENȚIE Așezați două baterii în ambele sloturi. Utilizați baterii cu aceiași parametri în perechi.

7. Pornirea dispozitivului

ATENȚIE Înainte de a porni dispozitivul, efectuați obligatoriu operațiile descrise în capitolul "Pregătirea pentru lucru".

Dispozitivul este alimentat de două baterii cu o tensiune totală de 36V. Glišați bateriile încărcate în ghidajul din priză bateriei până se blochează mânerul. Apoi puneți cheia în contactul de contact, asigurându-vă că creștătura cheii se potrivește în canelura din contactul de contact. Dispozitivul este gata de funcționare.

Cositorul este pornit cu ajutorul unei secvențe - mai întâi apăsați butonul situat în comutator. Ținând butonul apăsat, trageți ușor de mâner către mânerul cositoare. Motorul va porni. După eliberarea butoanelor de pe comutator, motorul va continua să funcționeze, eliberarea bagnetului va opri motorul.

8. Utilizarea dispozitivului

Dacă bateria se încălzește peste 40 de grade Celsius, opriți funcționarea și așteptați ca bateria să se răcească.

Cosirea regulată a ierbii este un tratament de îngrijire, stimulează iarba să crească, își crește densitatea și provoacă moartea buruienilor. Prima cosire trebuie efectuată la începutul lunii aprilie, cu o înălțime de iarbă de 70-80 mm. În sezon, cosi iarba o dată pe săptămână.

Cositorul nu trebuie pornit pe iarba înaltă.

Înainte de a începe cosirea, trebuie să selectați înălțimea de tăiere. Pentru a face acest lucru, utilizați părghia pentru a selecta înălțimea de tăiere, astfel încât părghia să fie în poziția dorită. Alegeți înălțimea de tăiere pentru a nu supraîncărca cositoare.

Cosirea trebuie să fie efectuată pe benzi drepte, suprapuse, adică fiecare trecere ulterioară ar trebui să coincidă cu cea anterioară. Când cosiți pe versanți, cosiți pe versanți, aveți mare grijă când inversați și schimbați direcția de cosit.

ATENȚIE Catcherul de iarbă este echipat cu un indicator de umplere. Când cosiți, asigurați-vă că coșul este plin. Golțiți coșul în mod regulat, nu supraîncărcați.

Mulcire

Cositoarea are o funcție de mulcire. În această operațiune, iarba tăiată este tăiată și întinsă pe gazon. Vegetația mărunțită se descompune într-un îngrășământ natural, ecologic. Acest lucru îmbunătățește creșterea ierbii prin limitarea evaporării apei, prevenirea eroziunii solului, încetinirea creșterii buruienilor etc. Pentru a pregăti cositoarea pentru modul de mulcare, scoateți coșul de material recoltat și introduceți dopul furnizat în set în deschiderea de ieșire, astfel încât peretele zonei de lucru a cuțitului să formeze un rotund regulat. suprafața. Operația de mulcire trebuie efectuată în mod regulat, nepermițând tăierea ierbii cu mai mult de 2-3 cm la un moment dat..

Oprirea alimentării

Deconectați întotdeauna sursa de alimentare:

- dacă utilizatorul părăsește mașina

- înainte de a îndepărta obstrucția

- înainte de a verifica, curăța sau lucra la mașină

- după ce a lovit un obiect străin pentru a inspecta mașina pentru daune

- dacă mașina începe să vibreze excesiv, pentru verificare imediată.

9. Operații curente de mentenanță

ATENȚIE Toate operațiile de întreținere trebuie efectuate cu ștecherul scos din priză de curent.

Nu atingeți piesele în mișcare periculoase înainte de a deconecta mașina de la sursa de alimentare și opriți-vă complet.

Pentru a asigura funcționarea în condiții de siguranță și pentru a prelungi durata de viață a dispozitivului, trebuie efectuate lucrări de întreținere periodică în condiții de atelier. Înlocuiți piesele uzate sau deteriorate pentru a menține o funcționare în siguranță. Nerespectarea lucrărilor de întreținere sau efectuarea lor necorespunzătoare poate duce la scurtarea duratei de funcționare și, în cazuri extreme, la un accident.

ATENȚIE Serviceul nu trebuie efectuat înainte de oprirea tuturor pieselor mobile.

Asamblarea și demontarea cuțitului

Utilizați întotdeauna mănuși de protecție.

Pentru a scoate cuțitul cositorului, deplasați cositorul astfel încât acesta să aibă acces la atașamentul cuțitului. Blocați cuțitul (de exemplu, apucați partea nesalpată), folosiți o cheie pentru a slăbi șurubul și a scoate cuțitul. Pentru a monta cuțitul, setați cuțitul în poziția corespunzătoare folosind poziționatoarele (găuri în palete, potrivite proiectiilor de pe carcasa cositoarei). Strângeți cuțitul, blocându-l rotația în ultima fază de strângere.

Utilizați întotdeauna o cheie pentru a deșuruba și deșuruba cuțitul.

Curățenie

După fiecare utilizare, curățați dispozitivul de reziduuri ale plantelor. Pentru o curățare mai minuțioasă, puteți utiliza o cârpă ușor umedă cu posibilă adăugare de agenți de curățare neagresivi.

Ascuțirea uneltelor de tăiere a metalelor

Cuțitele deteriorate nu trebuie utilizate.

Cu uzură scăzută, strângeți instrumentul cu un fișier. Clarificați adesea colectând o cantitate mică de material. Pentru a ascuți o lamă de uzură scăzută cu doar câteva mișcări de fișier. După fiecare 5 ascuțiri, verificați starea de echilibru a instrumentului de pe dispozitivul destinat sau comandați un astfel de serviciu la un serviciu specializat. Conturați un instrument de tăiere puternic uzat cu un ascuțitor sau aveți la dispoziție un serviciu specializat. De fiecare dată după ascuțirea unui instrument puternic uzat, verificați balanța instrumentului.

Depozitare și transport

Când dispozitivul nu este folosit, păstrați-l la îndemâna copiilor într-un loc uscat. Dispozitivul și alte elemente enumerate în ansamblu trebuie transportate într-un mod care să nu le expună la condiții de mediu dăunătoare, cum ar fi umiditatea, precipitațiile, presiunea care poate duce la deteriorarea mecanică și altele care pot avea un efect negativ asupra dispozitivului. Stocați și transportați elementele de tăiere a metalelor într-un capac dedicat. Purtați dispozitivul de mânerul de transport pe distanțe scurte.

10. Piese de schimb și accesorii

Pentru a achiziționa piese de schimb și accesorii, contactați Service-ul Dedra Exim. Detaliile de contact pot fi găsite pe pagină 1 a manualului. Când comandați piese de schimb, vă rugăm să indicați numărul lotului aflat pe plăcuța de identificare și numărul piesei din schița de asamblare.

În perioada de garanție, reparațiile sunt efectuate conform regulilor menționate în talonul de garanție. Vă rugăm să predați produsul reclamat pentru reparație la locul de achiziție (vanzătorul este obligat să accepte produsul reclamat), trimiteți-l la centru de service aflat cel mai aproape de adresa de domiciliu (lista centrelor de service se află pe site-ul www.dedra.pl) sau expediți-l la service-ul central Dedra Exim. Vă rugăm amabil să anexați talonul de garanție completat. După perioada de garanție, reparațiile vor fi efectuate de service-ul central. Produsul deteriorat trebuie trimis la centrul de service (costul de expediție este suportat de utilizator).

11. Eliminarea individuală a defecțiunilor

ATENȚIE Înainte de a trece la eliminarea individuală a defecțiunilor, deconectați dispozitivul de alimentare.

Problemă	Cauză	Soluție
Dispozitivul nu funcționează	Comutator defect	Solicitați repararea dispozitivului
	Bateria descărcată	Incarca bateria
	Baterie prost montată	Atașați corect
Muncă ineficientă	Cuțit tocit	Înlocuiți sau ascuțiți cuțitul

	Cuțit blocat de un corp străin	Verificați dacă nu există sfori sau resturi de iarbă înfășurate în jurul cuțitului. Îndepărtați contaminarea
	Găleată este plină	Scoateți prada din coș
	Jgheab de evacuare înfundat	Curățați canalul de descărcare a materialului

Motocoasă fără	24 luni, de la data cumpărării Produsului, înscrisă în prezentul Certificat de garanție
----------------	---

III. Condițiile de utilizare a garanției

- Prezentarea de către Utilizator a Certificatului completat de garanție a Produsului și dovedirea împrejurărilor de cumpărare a Produsului de ex. prin prezentarea chitanței, facturi, etc. Pentru a efectua în mod eficient reclamația, se recomandă ca Utilizatorul să trimită împreună cu Produsul reclamat, toate componentele menționate la "Completarea" Produsului în manualul de utilizare.
- Respectarea de către Utilizator a recomandărilor din Manualul de utilizare și din Certificatul de garanție.
- Garanția acoperă numai teritoriul Republicii Polonă și UE.
- Garanția nu acoperă defecțiunile Produsului apărute în special din cauza:
 - Nerespectării de către Utilizator a condițiilor indicate în Manualul de utilizare, în special în domeniul de utilizare, întreținere și curățare corectă.
 - Utilizarea de către Utilizator a unor produse de curățare sau substanțe de conservare care sunt neadecvate cu Manualul de utilizare;
 - Depozitare necorespunzătoare și transportul necorespunzător al Produsului de către Utilizator;
 - Modificări și/sau reconstrucții arbitrare a Produsului de către Utilizator;
 - Utilizarea în Produs de către Utilizator a unor materiale consumabile neconforme cu manualul de utilizare
- Utilizatorul care conform nu legea din data de 23 aprilie 1964 din Codul Civil nu este un consumator, pierde garanția pentru Produsul, în care:
 - numerele de serie, marcarea datelor și plăcuțele cu datele tehnice au fost îndepărtate de către Utilizator;
 - sigiliile existente au fost deteriorate de Utilizator sau au urme rămase din manipularea de către utilizator la acestea.
- Atenție!** Operațiile legate cu utilizarea de fiecare zi, descrise în manualul de utilizare, Utilizatorul execută singur pe costul său.

IV. Procedura de reclamație

- Dacă se constată că Produsul nu funcționează corect, înainte de a depune reclamația trebuie să vă asigurați dacă toate operațiunile descrise în manualul de utilizare au fost executate corect.
- Sesizați imediat reclamația, cel mai bine în termen de 7 zile de la data la care ați observat defectul produsului. Utilizatorul care conform cu legea din data de 23 aprilie 1964 din Codul Civil nu este un consumator, pierde garanția pentru Produs dacă reclamația nu depune în termen de până de 7 zile.
- Sesizarea reclamației se face de ex. la punctul de cumpărare a Produsului, la service-ul de garanție sau se poate trimite în scris pe adresa: DEDRA EXIM sp. z o.o., ul. 3 Maja 8, 05-800 Pruszków.
- Utilizatorul poate să depună reclamația prin formularul accesibil pe pagina de internet www.dedra.pl. ("Formular pentru sesizarea reclamației cu titlu de garanție").
- Adresele service-urilor de garanție din fiecare stat sunt accesibile pe pagina www.dedra.pl. Dacă service-ul lipsește în statul adecvat, trimiteți sesizările de reclamație cu titlu de garanție pe adresa: DEDRA EXIM sp. z o.o. ul. 3 Maja 8, 05-800 Pruszków (Polonia).
- Luând în considerare siguranța Utilizatorului se interzice utilizarea Produsului defect.
- Atenție!!! Utilizarea Produsului defect este periculos pentru sănătatea și viața Utilizatorului.
- Executarea obligațiilor rezultate din garanție va avea loc în termen de 14 zile lucrătoare, calculate de la data furnizării de către Utilizator a Produsului reclamat.
- Înainte de furnizare a Produsului reclamat se recomandă curățarea acestuia. Se recomandă de a se asigura bine Produsul împotriva distrugerii în timpul transportului (se recomandă să trimiteti produsul reclamat în ambalajul original).
- Perioada de garanție va fi prelungită cu durata în care, din cauza defectului Produsului acoperit de garanție Utilizatorul nu l-a putut să-l utilizeze, Garanția nu oprește, nu limitează nu suspendează drepturile Utilizatorului rezultate din dispozițiile privind garanția pentru vicile produsului vândut..

DE Inhaltsverzeichnis

- Photos und Abbildungen
- Gerätebeschreibung
- Einsatzgebiete
- Einsatzschränkungen
- Technische Daten
- Vorbereitungen vor dem Einsatz
- Gerät einschalten
- Gerätegebrauch
- Gerätebedienung
- Ersatzteile und Zubehör
- Störungen selbst beseitigen
- Gerätekomponenten
- Hinweis für die Benutzer zur Entsorgung von elektrischen und elektronischen Altgeräten
- Garantieerklärung

Übersetzung der Originalanleitung

Die Konformitätserklärung wurde dieser Anleitung separat beigefügt. Fehlende Konformitätserklärung ist nach Rücksprache bei Dedra Exim Sp. z o.o. einzuholen. Allgemeine Sicherheitsbestimmungen wurden dieser Anleitung als ein separates Heft beigefügt.

⚠️ WARNUNG. Alle mit versehenen Warnungen und alle **⚠️** Hinweise gründlich lesen. Bei Nichtbeachten der folgenden Warnungen und Sicherheitshinweise kann es zum elektrischen Schlag, einem Brand oder ernsthaften Verletzungen kommen.

12. Set de completare a dispozitivului

- Cositoare pentru baterii - 1 buc, priză de iarbă - 1 buc

13. Informația pentru utilizatori privind eliminarea utilajelor uzate (se referă la gospodăria de casă)



Simbolul prezentat, aplicat pe produse sau în documentația anexată, vă informează că acest tip de produse electrice sau electronice, care s-au defectat, nu trebuie aruncat la gunoii împreună cu deșeurile obișnuite. Procedura corectă în caz de utilizare, reciclare sau recuperare a subsansamblelor constă în predarea dispozitivului la centrul specializat de colectare, unde va fi recepționat gratuit. Informațiile despre locuri de colectare a utilajelor uzate, vor fi furnizate de autoritățile locale de ex. pe site-urile web acestora.

Utilizarea corectă a dispozitivului vă permite păstrarea unor elemente valoroase și evitarea unui impact negativ asupra sănătății și mediului, care pot fi periclitate din cauza procedurilor necorespunzătoare de eliminarea deșeurilor.

Utilizatorii din țările membre Uniunii Europene

Dacă doriți să scăpați de dispozitive electrice sau electronice, vă rugăm să contactați cel mai apropiat centru de vânzare sau furnizorul, pentru informații suplimentare.

Eliminarea deșeurilor în țările din afara Uniunii Europene

Acest simbol se referă numai la țările membre ale Uniunii Europene. Dacă doriți să eliminați produsul respectiv, vă rugăm să contactați autoritățile locale sau vânzătorul pentru a obține informațiile despre modul corect de procedură.

Certificat de garanție

pentru

Nr. de catalog:

DED7197V

Număr de lot:

(denumit în continuare Produs)

Data de cumpărare a produsului:

Ștampila vânzătorului

Data și semnătura vânzătorului:

Declarația Utilizatorului:

Confirm, că am fost informat în ceea ce privește condițiile de garanție și efectele nerespectării orientărilor cuprinse în manualul de utilizare și în Certificatul de garanție. Condițiile prezentei garanției îmi sunt cunoscute ce afirm cu semnătura mea de mână:

.....

.....

Data și locul

semnătura Utilizatorului

I. Responsabilitatea pentru produs

- Garant - DEDRA EXIM sp. z o.o. cu sediul în Pruszkow, adresa: ul. 3 Maja 8, 05-800 Pruszków, KRS 0000062517, Sąd Rejonowy dla m.st. Warszawy w Warszawie, XIV Wydział Gospodarczy Krajowego Rejestru Sądowego, [Judecătoria Raională pentru o.c. Varșovia în Varșovia, Departamentul al XIV-a Economic al Registrului Național Juridic] NIP [CIF] 527-020-49-33, Kapitał zakładowy [capital social]: 100 980.00 zł..
- În condițiile menționate în prezentul Certificat de garanție Garantul acordă garanție la produsul derivat din distribuția Garantului.
- Responsabilitatea cu titlu de garanție cuprinde numai defectele care sau ivit din cauze datorate Produsului în momentul livrării acestuia Utilizatorului.
- Cu titlu de garanție, Utilizatorul, obține dreptul la repararea gratis a Produsului, dacă defecțiunea s-a ivit în perioada de garanție. Modul de reparare a Produsului (metoda de executare a reparării) depinde de decizia Garantului. Dacă Garantul constată că Produsul nu poate fi reparat, Garantul își rezervă dreptul de a schimba piesa defectă sau total Produsul cu altul fără defecte sau de a micșora prețul Produsului ori de a se retrage de la Contract.
- Față de Utilizatorul, care conform cu legea din data de 23 aprilie 1964 din Codul Civil, nu este un consumator, răspunderea Garantului pentru dauna rezultate din prezenta garanție și/ sau în legătură cu încheierea și executarea acesteia, indiferent de dreptul legal, este limitată maxim până la valoarea Produsului defect..

II. Perioada de garanție

Componentele Produsului acoperite de garanție	Durata de protecție a garanției
---	---------------------------------

Alle Warnungen und Hinweise für den künftigen Gebrauch aufbewahren.

ACHTUNG Das Gerät aus der SAS + ALL-Reihe ist nur für die Ladegeräte sowie für die Akkus aus der SAS + ALL-Reihe ausgelegt. Für den Einsatz in Mähern empfehlen wir die Verwendung von 4 Ah oder 5 Ah-Batterien.

Der Li-Ion-Akku und das Ladegerät sind nicht im Lieferumfang des gekauften Geräts enthalten und müssen separat erworben werden. Die Verwendung anderer Akkus und Ladegeräte als dedizierter Geräte ist verboten.

ACHTUNG Lassen Sie die Maschine niemals von Kindern, Personen mit eingeschränkter körperlicher, sensorischer oder geistiger Fitness oder Personen ohne Erfahrung und Wissen oder Personen, die die Bedienungsanleitung der Maschine nicht gelesen haben, benutzen. Örtliche Vorschriften können das Alter des Bedieners einschränken.

Betreiben Sie die Maschine niemals, wenn sich Personen, insbesondere Kinder oder Tiere in der Nähe befinden.

ACHTUNG Betreiben Sie die Maschine niemals mit beschädigten Schutzvorrichtungen oder Sicherheitsvorrichtungen oder ohne Sicherheitsvorrichtungen oder wenn die Batterie beschädigt oder abgenutzt ist.

Verwenden Sie das Gerät nicht bei schlechtem Wetter, insbesondere wenn Blitzgefahr besteht.

2. Gerätebeschreibung

Abbildung A, B: 1 - Griff, 2 - Schaltergriff, 3 - Schalter, 4 - Griffklemmen, 5 - Schmutzkorb, 6 - Batterie - und Sicherheitsschlüsselbuchse, 7 - Hebel zur Einstellung der Schnitthöhe

3. Gerätebestimmung

Der Akku-Mäher ist zum Mähen von Gras auf ebenen und ebenen Flächen sowie an Hängen mit leichtem Gefälle konzipiert. Der Mäher ermöglicht das Einsammeln von Abfällen in den Container oder das Arbeiten ohne Container. Mit Batterien können Sie Rasen an Orten mähen, an denen kein Netzstrom verfügbar ist.

Es ist zulässig, das Gerät bei Bau- und Renovierungsarbeiten, in Reparaturwerkstätten und bei Amateurarbeiten unter gleichzeitiger Einhaltung der Verwendungsbedingungen und zulässigen Arbeitsbedingungen, die in der Bedienungsanleitung enthalten sind, zu nutzen.

4. Einsetzeinschränkungen

ACHTUNG Das Gerät darf nur gemäß den folgenden „Zulässigen Betriebsbedingungen“ betrieben werden“.

Der Mäher darf nicht zum Trimmen von Büschen, zum Trimmen von Trieben, zum Trimmen von gefällten Trieben, zum Reinigen von Wegen, zum Ausgleichen von Unebenheiten (z. B. durch Mole verursachte Hügel) und für andere Arbeiten verwendet werden.

ACHTUNG Eigenhändige Änderungen des Geräteaufbaus, jegliche Umbauten bzw. Bedienungen, die in der Bedienungsanleitung nicht beschrieben werden, gelten als rechtswidrig und führen zum sofortigen Verlust der Garantieansprüche und der Gültigkeit der Konformitätserklärung.

Der Gerätegebrauch entgegen der Bestimmung oder der Bedienungsanleitung führt zum sofortigen Verlust der Garantieansprüche.

Akzeptable Arbeitsbedingungen
S1 - Dauerbetrieb
Ladetemperaturbereich des Akkus 10-30 ° C. Setzen Sie den Akku keiner Luft über 40 ° C aus.

5. Technische Daten

Gerätemodell	DED7197V
Betriebsspannung [V]	36 d.c.
Schutzart	IPX1
Drehzahl [min-1]	2900
Korbbkapazität [L]	50
Schnittbreite [mm]	430
Schnitthöhenverstellung [mm - mm]	25-75
Vibrationspegel gemessen am Griff ah [m / s2]	<2,5
Messunsicherheit K [m / s2]	1,5
Geräuschemission:	
Schalldruckpegel LpA [dB (A)] / Messunsicherheit KpA	76,2 / 3
Schalleistungspegel LWA [dB (A)] / Messunsicherheit KWA [dB (A)]	87,0 / 2,33
Garantierter Schalleistungspegel LWA [dB (A)]	96
Gerätegewicht [kg]	13,6

Information zum Lärmpegel und den Vibrationen

Der Gesamtwert der Vibrationen a_h und die Messunsicherheit wurden nach EN 60335-2-77 ermittelt und in der Tabelle aufgeführt.

Die Lärmemission wurde nach ISO 3744:2010, ermittelt und die Werte sind in der vorgenannten Tabelle aufgeführt.

ACHTUNG Der Lärm kann Gehörschäden herbeiführen, deshalb ist ein Gehörschutz bei der Arbeit zu tragen!

Der deklarierte Gesamtwert von Vibrationen / Lärmpegel wird nach einem standardmäßigen Prüfverfahren ermittelt und kann zum gegenseitigen Gerätevergleich verwendet werden. Der genannte Vibrations- / Lärmwert kann auch für eine Erstbeurteilung der Vibrations- / Lärmexposition verwendet werden. Der Vibrations- / Lärmwert kann beim Vororteseinsatz in Abhängigkeit von der Gebrauchsweise der Werkzeuge, insbesondere von der jeweiligen Werkstückbeschaffenheit, sowie von der erforderlichen Festlegung der

Schutzmaßnahmen für den Bediener, von den deklarierten Werte abweichen. Um die Exposition unter den Ist-Einsatzbedingungen genau ermitteln zu können, sind alle Schritte des jeweiligen Prozesses zu berücksichtigen, die auch die Zeiträume umfassen, wenn das Werkzeug ausgeschaltet bzw. eingeschaltet bleibt, aber nicht eingesetzt wird.

6. Vorbereitungen vor dem Einsatz

ACHTUNG Zuerst Stecker ziehen, erst dann jegliche Bedienung vornehmen.

Spreizen Sie den Griff.

Hinweis: Achten Sie darauf, das Kabel nicht zu beschädigen.

Klappen Sie den Griff auf, stellen Sie ihn in die richtige Position und sichern Sie ihn mit den Hebelschrauben. Verlegen Sie das Kabel so, dass es in den Clip eingeführt werden kann.

Platzieren Sie den Grasfänger

Wenn Sie mit dem Grasfangkorb mähen, heben Sie die Auslaufabdeckung an, entfernen Sie die Auslaufabdeckung, setzen Sie die Rasten in die Griffe ein und senken Sie die Abdeckung ab.

Einlegen von Batterien

Die Batteriebuchsen befinden sich am Mäherkörper unter einer transparenten Kunststoffabdeckung. Heben Sie zum Einlegen der Batterien die Abdeckung an und legen Sie die Batterie in die Steckdose ein.

ACHTUNG Legen Sie zwei Batterien in beide Steckplätze. Verwenden Sie paarweise Batterien mit denselben Parametern.

7. Gerät einschalten

ACHTUNG Die Tätigkeiten laut Kap. „Vorbereitungen vor dem Einsatz“ unbedingt vornehmen, bevor das Gerät in Betrieb genommen wird“.

Das Gerät wird von zwei Batterien mit einer Gesamtspannung von 36 V betrieben. Schieben Sie die geladenen Batterien in die Führung im Batteriefach, bis die Griffverriegelung einrastet. Stecken Sie dann den Schlüssel in den Zündschalter und achten Sie darauf, dass die Kerbe des Schlüssels in die Nut im Zündschalter passt. Das Gerät ist betriebsbereit.

Der Mäher wird über eine Sequenz gestartet - drücken Sie zuerst die Taste im Schalter. Halten Sie die Taste gedrückt und ziehen Sie den Griff leicht zum Griff des Mähers. Der Motor springt an. Nachdem Sie die Tasten am Schalter losgelassen haben, läuft der Motor weiter. Wenn Sie den Stick loslassen, wird der Motor ausgeschaltet.

8. Gerätegebrauch

Wenn sich der Akku über 40 Grad Celsius erwärmt, stellen Sie die Arbeit ein und warten Sie, bis sich der Akku abgekühlt hat.

Das regelmäßige Mähen des Grasses ist eine Pflegebehandlung, die das Gras zum Wachsen anregt, seine Dichte erhöht und Unkraut absterben lässt. Das erste Mähen sollte Anfang April mit einer Grashöhe von 70-80 mm durchgeführt werden. Mähen Sie in der Saison einmal pro Woche das Gras.

Der Mäher sollte nicht in hohem Gras gestartet werden.

Sie müssen die Schnitthöhe auswählen, bevor Sie mit dem Mähen beginnen. Wählen Sie dazu mit dem Hebel die Schnitthöhe so, dass sich der Hebel in der gewünschten Position befindet. Wählen Sie die Schnitthöhe, um den Mäher nicht zu überlasten.

Das Mähen sollte in geraden, überlappenden Bahnen durchgeführt werden, d. H. Jeder nachfolgende Durchgang sollte in etwa ¼ mit dem vorherigen übereinstimmen. Seien Sie beim Mähen an Hängen und über Hänge hinweg sehr vorsichtig, wenn Sie die Mäherichtung ändern.

Der Grasfangkorb ist mit einer Füllanzeige ausgestattet. Stellen Sie beim Mähen sicher, dass der Korb voll ist. Korb regelmäßig leeren, nicht überfüllen.

Mulchen

Der Mäher hat eine Mulchfunktion. Bei diesem Vorgang wird das geschnittene Gras gehackt und über den Rasen verteilt. Geschredderte Vegetation zerfällt in einen natürlichen, ökologischen Dünger. Es verbessert das Graswachstum, indem es die Wasserverdunstung begrenzt, die Bodenerosion verhindert, das Wachstum von Unkraut verlangsamt usw. Um den Mäher für den Mulchmodus vorzubereiten, entfernen Sie den Korb für geerntetes Material und setzen Sie den im Set enthaltenen Stopfen in das Auslassloch ein, sodass die Wand des Messerarbeitsbereichs eine regelmäßige, runde Form bildet die Oberfläche. Der Mulchvorgang sollte regelmäßig durchgeführt werden, damit das Gras nicht mehr als 2-3 cm auf einmal geschnitten werden kann.

Den Strom ausschalten

Trennen Sie immer die Stromquelle:

- wenn der Benutzer die Maschine verlässt
- bevor Sie das Hindernis beseitigen
- bevor Sie die Maschine überprüfen, reinigen oder daran arbeiten
- nach dem Auftreffen auf einen Fremdkörper die Maschine auf Beschädigungen untersuchen
- Wenn die Maschine übermäßig zu vibrieren beginnt, sofort überprüfen."

9. Gerätebedienung

ACHTUNG Zuerst Stecker ziehen, erst dann jegliche Bedienung vornehmen.

Berühren Sie keine gefährlichen beweglichen Teile, bevor Sie die Maschine von der Stromversorgung getrennt und vollständig gestoppt haben.

Um einen sicheren Betrieb zu gewährleisten und die Lebensdauer des Geräts zu verlängern, sollten regelmäßige Inspektionsarbeiten unter Werkstattbedingungen durchgeführt werden. Ersetzen Sie verschlissene oder beschädigte Teile, um einen sicheren Betrieb zu gewährleisten. Wenn Wartungsarbeiten nicht oder nicht ordnungsgemäß durchgeführt werden, kann dies zu einer verkürzten Lebensdauer und im Extremfall zu einem Unfall führen.

Die Wartung darf nicht durchgeführt werden, bevor alle gefährlichen beweglichen Teile gestoppt sind.

Montage und Demontage der Messer

⚠ ACHTUNG Verwenden Sie immer Schutzhandschuhe.

Bewegen Sie zum Entfernen des Mähmessers den Mäher so, dass er Zugang zum Messeraufsatz hat. Verriegeln Sie das Messer (z. B. greifen Sie nach dem ungeschärften Teil), lösen Sie die Schraube mit einem Schraubenschlüssel und entfernen Sie das Messer. Um das Messer zu montieren, stellen Sie das Messer mit den Positionierern (Löcher in den Messern, passend zu den Vorsprüngen am Mähergehäuse) in die entsprechende Position. Ziehen Sie das Messer an und blockieren Sie seine Drehung in der letzten Anzugsphase. Verwenden Sie immer einen Schraubenschlüssel, um das Messer heraus- und herauszuschrauben.

Reinigung

Reinigen Sie das Gerät nach jedem Gebrauch von Pflanzenresten. Für eine gründlichere Reinigung können Sie ein leicht angefeuchtetes Tuch mit eventuell nicht aggressiven Reinigungsmitteln verwenden.

Schärfen von Zerspannungswerkzeugen

Beschädigte Messer dürfen nicht verwendet werden.

Schärfen Sie das Werkzeug bei geringem Verschleiß mit einer Feile. Schärfen Sie häufig, indem Sie eine kleine Menge Material sammeln. Zum Schärfen einer verschleißarmen Klinge mit nur wenigen Feilenbewegungen. Überprüfen Sie nach jeweils 5 Schärfungen den Auswuchststatus des Werkzeugs auf dem dafür vorgesehenen Gerät oder bestellen Sie einen solchen Service bei einem Fachbetrieb. Schärfen Sie ein stark verschlissenes Schneidwerkzeug mit einem Schärfen oder lassen Sie sich von einem spezialisierten Service beraten. Überprüfen Sie nach jedem Schärfen eines stark abgenutzten Werkzeugs die Balance des Werkzeugs.

Lagerung und Transport

Bewahren Sie das Gerät außerhalb der Reichweite von Kindern an einem trockenen Ort auf. Das Gerät und andere in der Baugruppe aufgeführte Elemente sollten so transportiert werden, dass sie keinen schädlichen Umgebungsbedingungen wie Feuchtigkeit, Niederschlag, Druck, der zu mechanischen Schäden führen kann, und anderen, die sich negativ auf das Gerät auswirken können, ausgesetzt werden. Lagern und transportieren Sie spanabhebende Elemente in einer speziellen Abdeckung. Tragen Sie das Gerät über kurze Strecken am Transportgriff.

10. Ersatzteile und Zubehör

W Bei erforderlichem Ersatzteil- oder Zubehörkauf ist Kontakt mit dem Service der Fa. Dedra Exim aufzunehmen – siehe Kontaktangaben auf S. 1 dieser Anleitung. In der Ersatzteilbestellung ist die auf dem Typenschild angegebene Chargen-Nr. und die Teilenummer gemäß der Übersichtszeichnung Die Reparaturen während der Garantiedauer werden gemäß der Garantiekunde durchgeführt. Das reklamierte Produkt ist zur Re-paratur in der jeweiligen Verkaufsstelle abzu-liefern (der Gerätehändler ist verpflichtet, das reklamierte Produkt in Empfang zu nehmen), an die nächstgelegene Reparaturwerkstatt (Liste der Reparaturwerkstätten siehe: www.dedra.pl) oder an den Zentralservice der Fa. Dedra Exim zu schicken. Die ausgefüllte Garantiekunde ist mitzugeben. Nach Ab-lauf der Garantiedauer werden die Reparatu-ren durch den Zentralservice der Fa. Dedra Exim durchgeführt. Das beschädigte Produkt ist beim Service abzuliefern, die Sendungs-kosten werden vom Betreiber getragen.)

11. Störungen selbst beseitigen


⚠ ACHTUNG Zuerst Stecker des Gerätes ziehen, erst dann Störungen selbst beseitigen

Problem	Ursache	Lösung
Das Gerät funktioniert nicht	Schalter defekt	Lassen Sie das Gerät warten
	Batterie entladen	Lade die Batterie auf
	Schlecht montierte Batterie	Richtig anbringen
Ineffiziente Arbeit	Stumpfes Messer	Ersetzen oder schärfen Sie das Messer
	Messer von einem Fremdkörper blockiert	Stellen Sie sicher, dass keine Schnur- oder Grasreste um das Messer gewickelt sind. Verunreinigungen entfernen
	Der Eimer ist voll	Entfernen Sie das Material aus dem Behälter
	Verstopfter Auswurfschacht	Reinigen Sie den Auslasskanal des Materials

12. Gerätekomponenten

1. Batteriemäher - 1 Stk., Grasfänger - 1 Stk

13. Nutzerinformationen über die abgabe von gebrauchten elektro- und elektronik-altgeräten (betrifft Haushalte)

 Das hier abgebildete Symbol auf Produkten oder auf der beigefügten Dokumentation informiert, dass man gebrauchte Elektro- und Elektronik-Altgeräte nicht mit dem Haushaltsmüll wegwerfen darf. Das richtige Verhalten im Falle von Beseitigung, erneuter Benutzung oder Recycling

von Unterbauelementen besteht in der Übergabe von gebrauchten Elektro- und Elektronik-Altgeräten an Fachabnahmepunkte, wo sie kostenlos abgenommen werden. Informationen über die Fachabnahmepunkte bekommen Sie bei der lokalen Behörde.

Die richtige Verwertung der Geräte erlaubt wichtige Rohstoffe zu behalten und die negative Einwirkung auf die Gesundheit und die Umwelt zu vermeiden. Die unsachgemäße Verwertung wird mit Strafen laut den entsprechenden Lokalvorschriften bestraft.

Nutzer in den EU-Ländern

Wenn Sie die Elektro- und Elektronische Geräte abgeben möchten, melden Sie sich bitte einem nächst gelegenen Verkaufspunkt oder bei dem Lieferanten, der Ihnen weitere Informationen erteilt.

Das Entsorgen von Abfällen in Ländern außerhalb der EU

Dieses Symbol betrifft nur EU-Länder.

Wenn Sie die Elektro- und Elektronische Geräte abgeben möchten, melden Sie sich bitte einem nächst gelegenen Verkaufspunkt oder bei dem Lieferanten, der Ihnen weitere Informationen erteilt.

Garantiekarte für

Katalognummer:

DED7197V

Lotnummer:

(im Weiteren **Produkt** genannt)

Kaufdatum des Produkts:

Stempel des Verkäufers

Datum und Unterschrift des Verkäufers:

Erklärung des Benutzers:

Ich bestätige, dass ich über die Bedingungen der Garantie sowie Folgen der Nichtbeachtung von den in der Bedienungsanleitung und Garantiekarte enthaltenen Anweisungen informiert wurde. Die Bedingungen dieser Garantie sind mir bekannt, was ich mit meiner eigenhändigen Unterschrift bestätige:

.....
Datum und Ort

.....
Unterschrift des Käufers

I. Haftung für das Produkt

- Garant** - DEDRA EXIM sp. z o.o. mit Sitz in Pruszków, Adresse: ul. 3 Maja 8, 05-800 Pruszków, Reg.-Nr. KRS 000062517, Amtsgericht für Warschau, XIV Wirtschaftsabteilung des Nationalen Gerichtsregisters, Steuernummer 527-020-49-33, Stammkapital: 100 980,00 zł.
- Zu den in dieser Garantiekarte bestimmten Bedingungen erteilt der Garant hiermit Garantie für das Produkt, das vom Vertrieb des Garants stammt.
- Die Garantiehaftung umfasst nur Mängel, deren Entstehung auf die im Produkt zum Zeitpunkt seiner Aushändigung dem Benutzer enthaltenen Fehler zurückzuführen ist.
- Im Rahmen der Garantie gewinnt der Benutzer das Recht zur kostenlosen Reparatur des Produkts, soweit der Mangel innerhalb der Garantiezeit offenbart wurde. Die Art und Weise, auf die das Produkt repariert wird (Methode der Reparatur) wird vom Garanten bestimmt. Falls der Garant feststellt, dass die Reparatur nicht möglich ist, behält sich der Garant das Recht vor, das mangelhafte Element oder das ganze Produkt gegen ein freies von Mängeln zu tauschen, den Preis des Produkts zu mindern oder vom Vertrag abzutreten.
- Gegenüber einem Benutzer, der kein Verbraucher im Sinne des Gesetzes vom 23. April 1964 Zivilgesetzbuch ist, ist die Schadensersatzhaftung des Garanten für die sich aus dieser Garantie ergebenden und/oder im Zusammenhang mit ihrer Erteilung und Ausübung stehenden Schäden, ohne Rücksicht auf den Rechtstitel, maximal auf den Wert des mangelhaften Produkts begrenzt.

II. Garantiezeit

Elemente des Produkts, die mit der Garantie umfasst sind	Dauer des Garantieschutzes
Rasenmäher mit borstenlosem	24 Monate ab dem Kaufdatum des Produkts das auf dieser Garantiekarte angegeben ist

III. Bedingungen der Inanspruchnahme der Garantie

- Vorlegung der ausgefüllten Garantiekarte vom Benutzer sowie Glaubhaftmachung der Kaufumstände vom Benutzer, z.B. durch Vorlegung eines Kassenbelegs, einer Rechnung, usw. Damit die Reklamation reibungslos durchgeführt werden kann, wird es empfohlen, dass der Benutzer alle in dem "Lieferumfang" genannten Elemente, der in der Bedienungsanleitung beschrieben wurde, zusammen mit dem Produkt zur Reklamation abgibt.
- Beachtung der in der Bedienungsanleitung und Garantiekarte enthaltenen Anweisungen vom Benutzer.
- Die Garantie umfasst nur das Gebiet der Republik Polen und der EU.
- Die Garantie umfasst nicht die Mängel des Produkts, die infolge von folgenden Ursachen entstanden sind:
 - Nichtbeachtung der in der Bedienungsanleitung bestimmten Bedingungen vom Benutzer, insbesondere in Bezug auf richtige Nutzung, Wartung und Reinigung;
 - Verwendung von Reinigungs- oder Wartungsmitteln vom Benutzer, die im Widerspruch zu der Bedienungsanleitung stehen;
 - Unrichtige Aufbewahrung und unrichtiger Transport des Produkts vom Benutzer;
 - Eigenmächtige Veränderungen und/oder Umbauten am Produkt vom Benutzer, die mit dem Garant nicht abgestimmt wurden;
 - Verwendung von Betriebsmaterialien und Ersatzteilen vom Benutzer, die im Widerspruch zu der Bedienungsanleitung stehen.

5 Der Benutzer, der kein Verbraucher im Sinne des Gesetzes vom 23. April 1964 Zivilgesetzbuch ist, verliert Garantieansprüche für das Produkt, an dem:

- Seriennummer, Datumsangaben und Typenschilder vom Benutzer entfernt, verändert oder beschädigt wurden;

- Plomben vom Benutzer beschädigt wurden oder Spuren des Hantierens an ihnen tragen.

6. **Achtung!** Die mit täglicher Bedienung des Produkts verbundenen Tätigkeiten, die sich u.a. aus der Bedienungsanleitung ergeben, sind vom Benutzer auf eigene Rechnung und eigene Kosten auszuführen.

IV. Reklamationsverfahren

1. Falls unrichtige Arbeit des Produkts festgestellt wird, soll man sich vor der Anmeldung der Reklamation vergewissern, dass alle insbesondere in der Bedienungsanleitung bestimmten Bedientätigkeiten richtig ausgeführt wurden.

2. Die Reklamation soll man unverzüglich, am besten innerhalb von 7 Tagen ab Feststellung des Mangels am Produkt anmelden. Der Benutzer, der kein Verbraucher im Sinne des Gesetzes vom 23. April 1964 Zivilgesetzbuch ist, verliert Garantieansprüche für das Produkt, im Falle, wenn die Reklamation nicht innerhalb von 7 Tagen angemeldet wird.

3. Die Reklamation kann u.a. am Verkaufsort, an dem das Produkt gekauft wurde, beim Garantieservice oder schriftlich auf folgende Adresse angemeldet werden: DEDRA EXIM sp. z o.o., ul. 3 Maja 8, 05-800 Pruszków.

4. Der Benutzer kann die Reklamation unter Verwendung des Formulars anmelden, das auf der Internet www.dedra.pl zugänglich ist. ("Formular zur Anmeldung der Reklamation aufgrund der Garantie").

5. Die Adressen von Garantieservice-Stellen für jeweilige Länder sind auf der Internetseite www.dedra.pl zugänglich. Im Falle, wenn keine Garantieservice-Stelle im jeweiligen Land vorhanden ist, soll man die Reklamationsanmeldung aufgrund der Garantie an folgende Adresse richten: DEDRA EXIM sp. z o.o. ul. 3 Maja 8, 05-800 Pruszków (Polska).

6. Im Hinblick auf die Sicherheit des Benutzers ist die Nutzung eines mangelhaften Produkts untersagt..

7. Achtung!!! Nutzung eines mangelhaften Produkts gefährdet der Gesundheit und dem Leben des Benutzers.

8. Erfüllung der sich aus der Garantie ergebenden Pflichten erfolgt innerhalb von 14 Werktagen ab der Rückgabe des beanstandeten Produkts vom Benutzer.

9. Vor der Rückgabe des mangelhaften Produkts zur Reklamation soll man es reinigen. Das beanstandete Produkt soll sorgfältig vor möglichen Beschädigungen während des Transports abgesichert werden (es wird empfohlen das beanstandete Produkt in Originalverpackung zu bringen).

10. Die Garantiezeit wird um die Zeit verlängert, in der der Benutzer das mit der Garantie umfasste Produkt infolge des Mangels nicht benutzen konnte.

Die sich aus den Vorschriften über die Gewährleistung für Mängel von verkauften Sachen ergebenden Rechte des Benutzers werden von dieser Garantie weder ausgeschlossen noch eingeschränkt oder eingestellt

Dedra Exim Sp. z o.o.
ul. 3 Maja 8, 05-800 Pruszków
Tel. +48 22 73 83 777, fax +48 22 73 83 779
www.dedra.pl, serwis@dedra.pl

Adnotacje o dokonanych naprawach / Záznamy o provedených opravách / Záznamy o vykonaných opravách / Pastabos apie atliktą remontą / Piezīmes par veikto remontu / Fejlegyzések az elvégzett javításokról / Menþjuni cu privire la reparaþiile efectuate / Vermerke über ausgeführte reparaturen

<p>Data zgłoszenia do naprawy / Datum nahlášení k opravě / Dátum odovzdania do opravy / Atidavimo remontui data / Produkta nodošanas remontā datums / A javitāsa tērtēnõ bejelentés dátuma / Data predārii la reparaþiē / Datum der Anmeldung zur Reparatur</p>	<p>Data wykonania naprawy / Datum provedení opravy / Dátum vykonania opravy / Remonto data / Remonta datums / A javitās datums / Data efectuārii reparaþiei / Datum der Ausführung der Reparatur</p>	<p>Zakres naprawy, opis czynności naprawczych / Rozsah opravy, popis úkonů / Rozsah opravy, opis vykonaných opravných činností / Remonto apimtis, remonto darbų aprašymas / Remonta apjoms, remontdarbu apraksts / A javitās tarīalma, a javitās mūveletek leirāsa / Domeniul de reparaþie, descrierea operaþiilor de reparaþie / Umfang der Reparatur, Beschreibung der Tätigkeiten</p>	<p>Podpis wykonującego naprawę / Podpis opraváře / Podpis osoby vykonávající opravy / Remontā atliekanþio asmens parašas / Remonta veicēja paraksts / A javitāst vėgzõ alāirāsa / Semnātura persoanei care a efectuat reparaþia / Unterschrift der die Reparatur ausführenden Person</p>